

1) Výrobok: PRÍRUBY A TESNENIE
 - pre zásobníkové ohrievače vody a akumulčné nádoby vykurovacej vody

2) Typ: IVAR.KIT 500-3
IVAR.KIT 500-4 / 4B
IVAR.KIT 500-5 / 5B



3) Charakteristika použitia:

- IVAR.KIT 500-4 / 4B je sada slepej príruby s tesnením, šraubami a plastovým krytom pre zaslepenie prírubového výstupu.
- IVAR.KIT 500-3 je sada príruby s jedným / dvomi 6/4" nátrubkami, pre inštaláciu elektrického vykurovacieho článku do prírubového výstupu, tesnením, šraubami a plastovým krytom.
- IVAR.KIT500-5 / 5B je náhradné tesnenie pre prírubové pripojenie a SADA dielektrických pripojovacích fittingov.

4) Tabuľka s objednávacími kódmi a základnými údajmi:

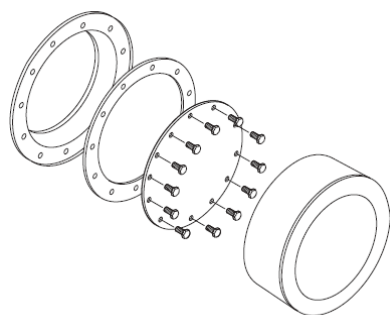
KÓD	TYP	ŠPECIFIKÁCIA
K91A20012	IVAR.KIT 500-4B	zaslepovacia príruha ø 180 mm; 150÷600 l; smalglass
K91A20010	IVAR.KIT 500-4	zaslepovacia príruha ø 180 mm, 800÷1000 l; smalglass
K91A20020	IVAR.KIT 500-4	zaslepovacia príruha ø 290 mm; smalglass
ZZ0000238	IVAR.KIT 500-4	zaslepovacia príruha ø 290 mm, oceľ
ZZ0000231	IVAR.KIT 500-4	zaslepovacia príruha ø 480 mm; smalglass
Y91A20014	IVAR.KIT 500-3	príruha ø 180 mm; 1x návarok 6/4"; 150÷600 l; smalglass
Y91A20011	IVAR.KIT 500-3	príruha ø 180 mm; 1x návarok 6/4"; 800÷1000 l; smalglass
Y91A20241	IVAR.KIT 500-3	príruha ø 290 mm; 1x návarok 6/4"; smalglass
Y91A20130	IVAR.KIT 500-3	príruha ø 290 mm; 2x návarok 6/4"; smalglass
4000509	IVAR.KIT 500-3	príruha ø 290 mm; 1x návarok 6/4", oceľ
4000516	IVAR.KIT 500-3	príruha ø 480 mm; 1x návarok 6/4", smalglass
96410040	IVAR.KIT 500-5B	tesnenie k profilovanej príruhe ø 180 mm
96410010	IVAR.KIT 500-5	tesnenie k rovnej príruhe ø 180 mm
96410020	IVAR.KIT 500-5	tesnenie k rovnej príruhe ø 290 mm
96420461	IVAR.KIT 500-5	tesnenie k rovnej príruhe ø 480 mm

KÓD	TYP	ŠPECIFIKÁCIA
4000698	IVAR.KIT 500-5	pripojovacia dielektrická sada 3/4"
4000699	IVAR.KIT 500-5	pripojovacia dielektrická sada 1"

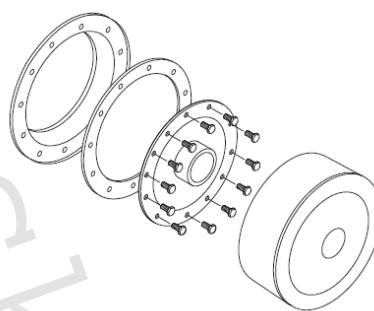
5) Technické parametre:

	IVAR.KIT 500-4B	IVAR.KIT 500-4			
Rozmer príruby	ø 180 mm	ø 180 mm	ø 290 mm	ø 290 mm	ø 480 mm
Vyhotovenie príruby	profilovaná	rovná	rovná	rovná	rovná
Objem nádoby	150÷600 l	800÷1000 l	podľa typu	podľa typu	podľa typu
Povrchová úprava	SMALGLASS			bez úpravy	SMALGLASS
Nátrubok 6/4" F	nie	nie	nie	nie	nie

	IVAR.KIT 500-3				
Rozměr příruby	ø 180 mm	ø 180 mm	ø 290 mm	ø 290 mm	ø 480 mm
Provedení příruby	profilovaná	rovná	rovná	rovná	rovná
Objem nádoby	150÷600 l	800÷1000 l	podľa typu	podľa typu	podľa typu
Povrchová úprava	SMALGLASS			bez úpravy	SMALGLASS
Nátrubek 6/4" F	áno	áno	áno	áno	áno



IVAR.KIT 500-4



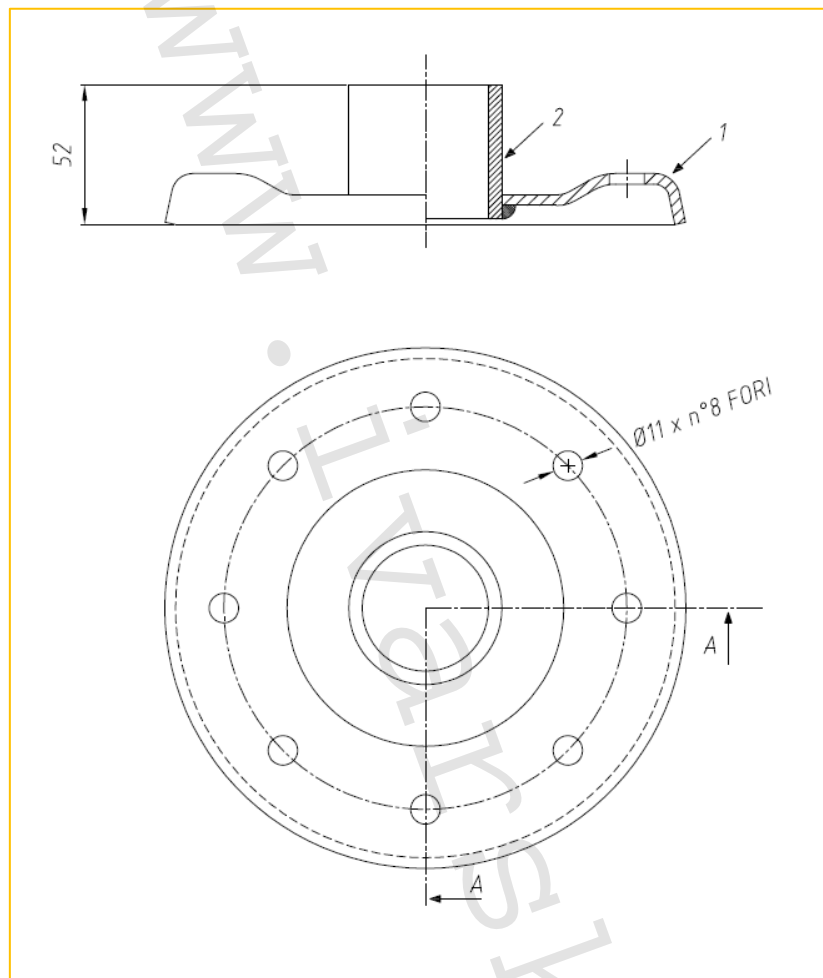
IVAR.500-3



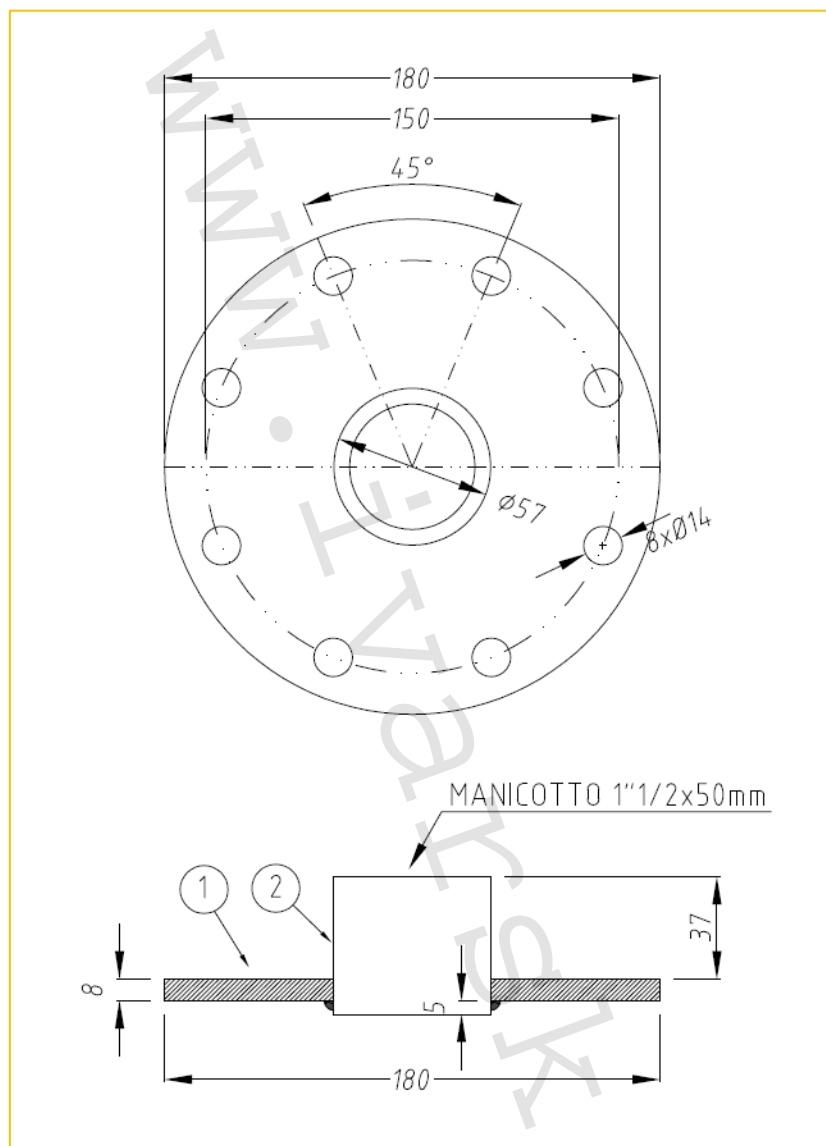
IVAR.KIT 500-5
sada pripojovacích dielektrických fittingov

6) Technické nákresy s rozmermi:

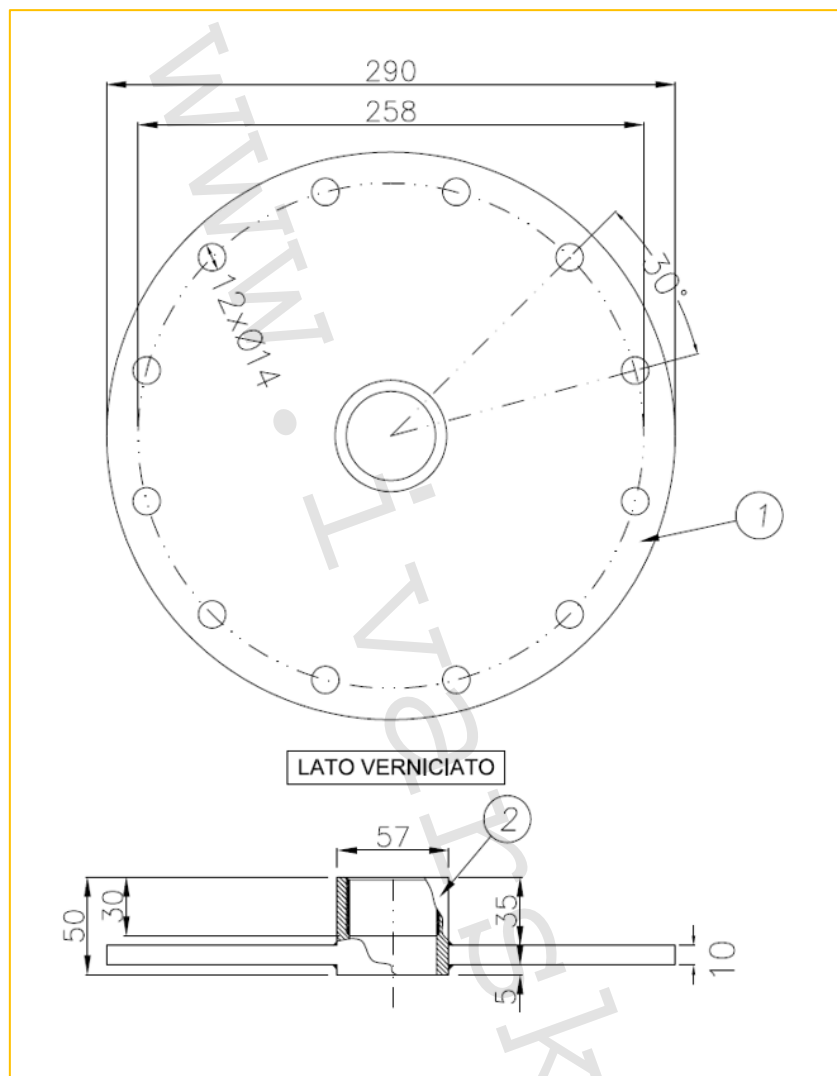
Profilovaná príruha \varnothing 180 mm s 6/4" nátrubkom.



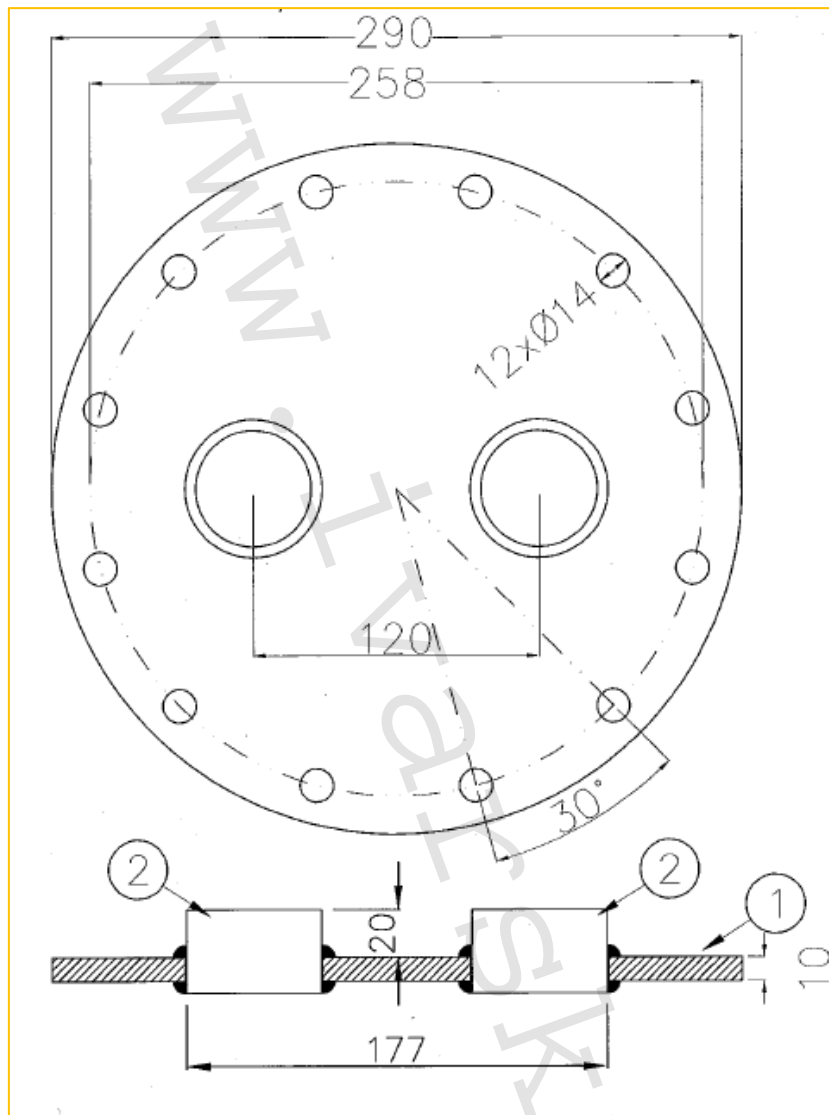
Rovná príruha \varnothing 180 mm s 6/4" nátrubkom.



Rovná príruha \varnothing 290 mm s jedným 6/4" nátrubkom.



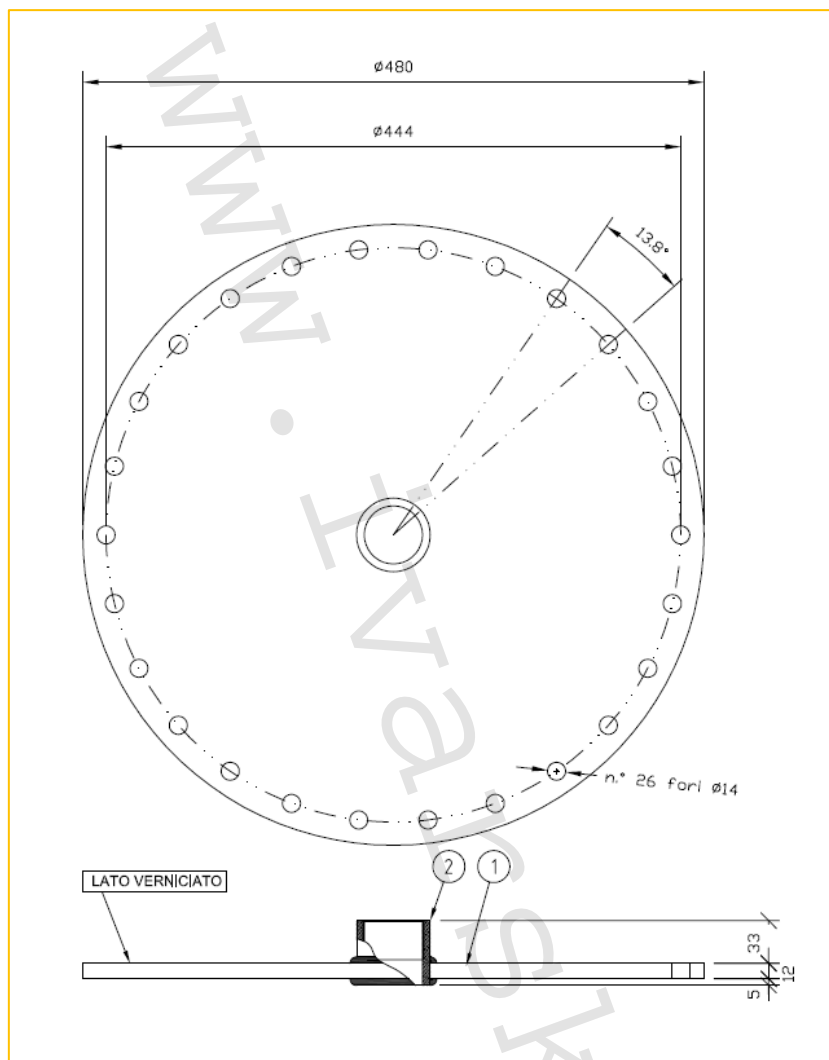
Rovná príruha \varnothing 290 mm s dvomi 6/4" nátrubkami a osovou vzdialenosťou 120 mm.



Upozornenie:

Rovná príruha IVAR.KIT 500-3 (kód Y91A20130) \varnothing 290 mm s dvomi 6/4" nátrubkami, umožňuje iba inštaláciu elektrického vykurovacieho článku IVAR.ASKO HEAT AHR-B-S, s kruhovým krytom s priemerom 109 mm. Osová vzdialenosť nátrubkov je 120 mm. **Nie je možné použiť elektrické vykurovacie články IVAR.ASKO HEAT AHR-B-C a IVAR.ASKO HEAT AHR-B-A!**

Rovná príruha \varnothing 480 mm s 6/4" nátrubkom.



7) Upozornenie:

- Spoločnosť IVAR CS spol. s r.o. si vyhradzuje právo vykonávať v akomkoľvek momente a bez predchádzajúceho upozornenia zmeny technického alebo obchodného charakteru pri výrobkoch uvedených v tomto technickom liste.
- Vzhľadom k ďalšiemu vývoju výrobkov si vyhradzuje právo vykonávať technické zmeny alebo vylepšenia bez oznámenia, odchýlky medzi vyobrazeniami výrobkov sú možné.
- Informácie uvedené v tomto technickom vyhotovení nezbavujú užívateľa povinnosti dodržiavať platné normatívy a platné technické predpisy.
- Dokument je chránený autorským právom. Takto založené práva, obzvlášť práva prekladu, rozhlasového vysielania, reprodukcia fotomechanikou, alebo podobnou cestou a uloženie v zariadení na spracovanie údajov zostávajú vyhradené.
- Za tlačové chyby alebo chybné údaje nepreberáme žiadnu zodpovednosť.