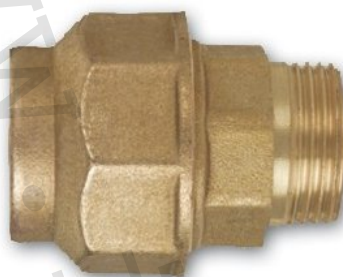


1) Výrobek: ŠROUBENÍ PŘÍMÉ
- potrubí / vnější závit

2) Typ: FIV.07711



3) Charakteristika použití:

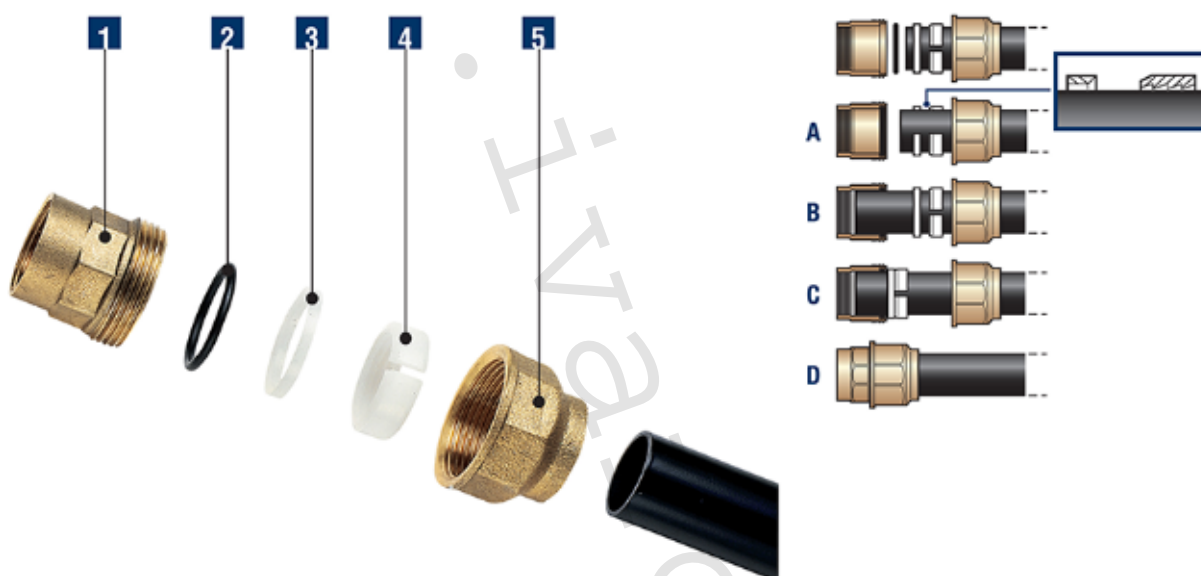
- Závitová mosazná fitinka vhodná pro rozvody kapalin s vysokou či nízkou hustotou a slučitelných s polyetylenovými trubkami.
- Pro napojení potrubí PE na vnitřní závit.

4) Tabulka s objednávacími kódy a základními údaji:

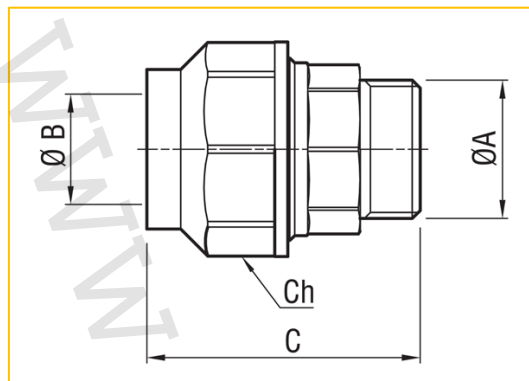
KÓD	TYP	SPECIFIKACE
I07711012	FIV.07711	20 x 1/2"
I07711034	FIV.07711	25 x 3/4"
I07711100	FIV.07711	32 x 1"
I07711114	FIV.07711	40 x 5/4"
I07711112	FIV.07711	50 x 6/4"
I07711200	FIV.07711	63 x 2"

5) Technické a provozní parametry:

Maximální provozní tlak	16 bar
Rozsah provozní teploty	-20 °C až +90 °C
Dodávané rozměry	1/2" M ÷ 2" M
Rozměry potrubí PE	20 ÷ 63 mm
Provedení závitů	vnější dle ISO 228/1 (DIN 259)
Materiál	mosaz CW617N dle UNI EN 12165; O-kroužek NBR



Pozice	Popis	Množství	Materiál
1	Tělo	1	Mosaz CW617N dle UNI EN 12165
2	O-kroužek	1	NBR 70 Sh A
3	STOP O-kroužek	1	Hostaform
4	Dělený svěrný kroužek	1	Hostaform
5	Matice	1	Mosaz CW617N dle UNI EN 12165

6) Technický náčrt s rozměry:

Kód	Rozměr	Ø A (mm)	Ø B (mm)	C (mm)	Ch (mm)	Hmotnost (g)
07711012	20 x 1/2"	1/2"	21	45,5	31	80
07711034	25 x 3/4"	3/4"	26	52,5	38	128
07711100	32 x 1"	32"	33	60	47	217
07711114	40 x 5/4"	5/4"	41	75	56	334
07711112	50 x 6/4"	6/4"	51	69	70,5	456
07711200	63 x 2"	2"	64	90	85	714

7) Poznámka:

- Při instalaci je bezpodmínečně nutné dodržovat „Návod k použití“ vydaný výrobcem systému nebo jeho zástupcem.
- Před každým zprovozněním otopného systému, zejména při kombinaci podlahového a radiátorového vytápění, důrazně upozorňujeme na výplach celého systému dle návodu výrobce. Doporučujeme ošetření otopného systému přípravkem GEL.LONG LIFE 100. Prodejce nenes zodpovědnost za závady funkčnosti způsobené nečistotami v systému.

8) Upozornění:

- Společnost IVAR CS spol. s r.o. si vyhrazuje právo provádět v jakémkoliv momentu a bez předchozího upozornění změny technického nebo obchodního charakteru u výrobků uvedených v tomto technickém listu.
- Vzhledem k dalšímu vývoji výrobků si vyhrazujeme právo provádět technické změny nebo vylepšení bez oznámení, odchylky mezi vyobrazeními výrobků jsou možné.
- Informace uvedené v tomto technickém sdělení nezbavují uživatele povinnosti dodržovat platné normativy a platné technické předpisy.
- Dokument je chráněn autorským právem. Takto založená práva, zvláště práva překladu, rozhlasového vysílání, reprodukce fotomechanikou, nebo podobnou cestou a uložení v zařízení na zpracování dat zůstávají vyhrazena.
- Za tiskové chyby nebo chybné údaje nepřebíráme žádnou zodpovědnost.