

TECHNICKÝ LIST

**1) Výrobek: NÁHRADNÍ SERVOPOHON
PRO DVOU A TŘÍCESTNÝ ZÓNOVÝ UZÁVĚR MODULO**

**2) Typ: IVAR.MODULO COMPACT
IVAR.MODULO PLUS**



IVAR.MODULO COMPACT



IVAR.MODULO PLUS

3) Charakteristika použití:

- Pro ovládání plnoprůtokových kulových uzávěrů řady IVAR.MODULO COMPACT 2/3 a IVAR.MODULO PLUS 2/3.

4) Tabulka s objednáacími kódy a základními údaji:

KÓD	TYP
I01420042	IVAR.MODULO COMPACT 2 M
I01420044	IVAR.MODULO COMPACT 3 M
I01420170	IVAR.MODULO PLUS 2
I01420172	IVAR.MODULO PLUS 3

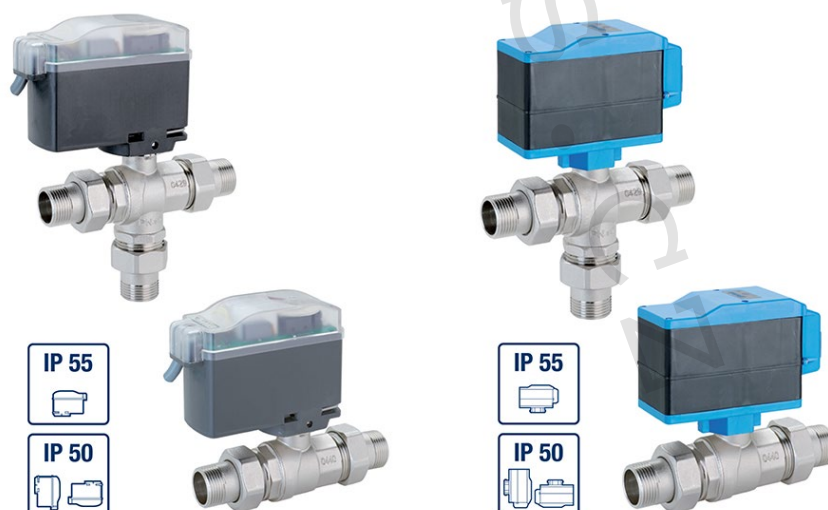
TECHNICKÝ LIST

5) Základní technické a provozní parametry IVAR.MODULO COMPACT:

	2cestný	3cestný
Napájecí napětí	230 V / 50 Hz	230 V / 50 Hz
Maximální příkon	4 VA	4 VA
Úhel rotace	90°	180°
Časová konstanta	60 sekund	120 sekund
Krouticí moment	8 Nm	8 Nm
Pomocný kontakt	1 - volný 5 A / 230 V (on-off)	1 - volný 5 A / 230 V (on-off)
Stupeň krytí	IP 55 / IP 50 dle montážní polohy	IP 55 / IP 50 dle montážní polohy
Třída izolace	II	II
Indikace ON / OFF	ano	ano
Připojovací kabel	délka 70 cm	délka 70 cm

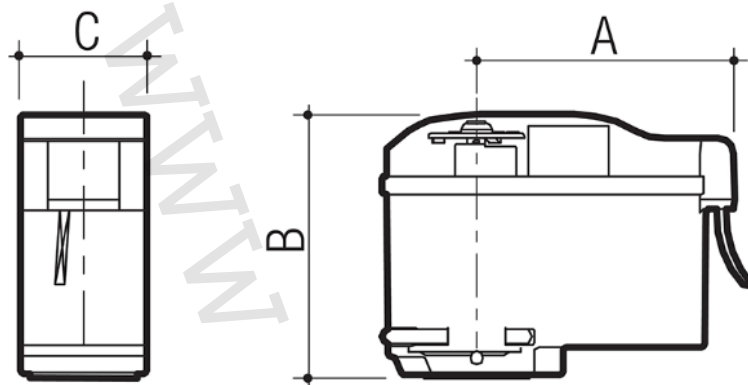
6) Základní technické a provozní parametry IVAR.MODULO PLUS:

	2cestný	3cestný
Napájecí napětí	230 V / 50 Hz	230 V / 50 Hz
Maximální příkon	4 VA	4 VA
Úhel rotace	90°	180°
Časová konstanta	60 sekund	120 sekund
Krouticí moment	28 Nm	28 Nm
Pomocný kontakt	1 - volný 6 A / 230 V (on-off)	1 - volný 6 A / 230 V (on-off)
Stupeň krytí	IP 55 / IP 50 dle montážní polohy	IP 55 / IP 50 dle montážní polohy
Třída izolace	II	II
Indikace průtoku	ano (vlevo / vpravo)	ano (vlevo / vpravo)
Připojovací kabel	není k dispozici	není k dispozici



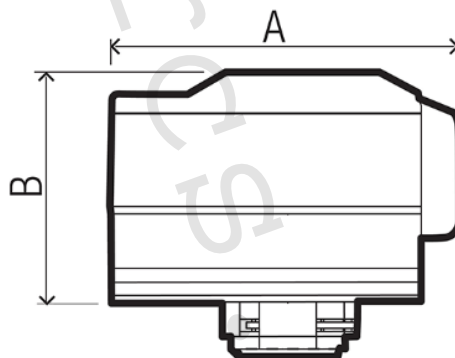
TECHNICKÝ LIST

7) Technický náčrt a rozměry IVAR.MODULO COMPACT:



Kód	Typ	A (mm)	B (mm)	C (mm)	Rotace	Čas. konstanta (s)
I01420042	2cestný	90	86	46	90°	60
I01420044	3cestný	90	86	46	180°	120

8) Technický náčrt a rozměry IVAR.MODULO PLUS:



Kód	Typ	A (mm)	B (mm)	C (mm)	Rotace	Čas. konstanta (s)
I01420170	2cestný	148	95	64	90°	60
I01420172	3cestný	148	95	64	180°	120

TECHNICKÝ LIST

9) Upozornění:

- Společnost IVAR CS spol. s r.o. si vyhrazuje právo provádět v jakémkoliv momentu a bez předchozího upozornění změny technického nebo obchodního charakteru u výrobků uvedených v tomto technickém listu.
- Vzhledem k dalšímu vývoji výrobků si vyhrazujeme právo provádět technické změny nebo vylepšení bez oznámení, odchylky mezi vyobrazeními výrobků jsou možné.
- Informace uvedené v tomto technickém sdělení nezbavují uživatele povinnosti dodržovat platné normativy a platné technické předpisy.
- Dokument je chráněn autorským právem. Takto založená práva, zvláště práva překladu, rozhlasového vysílání, reprodukce fotomechanikou, nebo podobnou cestou a uložení v zařízení na zpracování dat zůstávají vyhrazena.
- Za tiskové chyby nebo chybné údaje nepřebíráme žádnou zodpovědnost.