

1) Výrobek: **PLASTOVÉ NÁDOBY NA VODU**

2) Typ: **IVAR.RAIN BASIC**



3) Charakteristika použití:

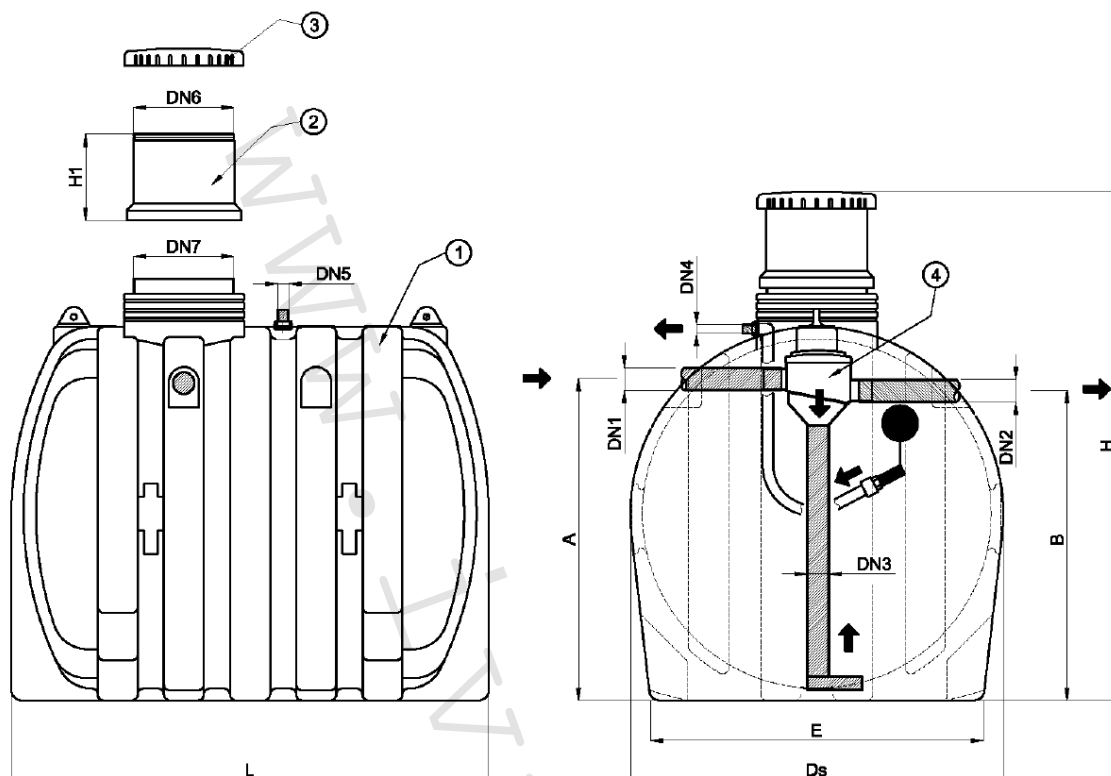
- Plastové nádoby vhodné k předzásobení objektu dešťovou vodou pro její další využití. Mohou sloužit jako retenční nádrže pro posilovací stanice či pro další úpravu vody vstupující do rozvodů v objektu.
- IVAR.RAIN BASIC CU nádoby jsou určeny **pro podzemní instalaci**.
- **Nejsou** vhodné pro pitnou vodu. Určeny pro zadržování dešťové vody.

4) Základní technické a provozní parametry:

- Rozsah teploty: od -50 °C až do +60 °C.
- Samonosné provedení.
- Materiál: polyetylenový monoblok.
- Vhodné pro zadržování dešťové vody.

5) Tabulka s objednacím kódem a základními charakteristikami:

kód	typ	objem (l)	průměr (Ø)	výška (H)	délka (L)
A520074	IVAR.RAIN BASIC CU 3000	3000	1585	1870	1920
A520080	IVAR.RAIN BASIC CU 5000	5000	1860	2150	2380
A520092	IVAR.RAIN BASIC CU 10000	10000	2130	2225	3410

6) Technický náčrt a rozměry:


Poz.	Popis	Jedn.	Model 3000	Model 5000	Model 10000
ØDs	Průměr nádoby	mm	1585	1860	2130
H	Výška	mm	2295	2535	2665
L	Délka	mm	1920	2380	3410
E	Šířka	mm	1390	1660	1150
A	Výška potrubí přívodu vody	mm	1365	1580	1830
B	Výška vypouštěcího potrubí	mm	1315	1530	1800
DN 1	Přívod vody	mm	110	110	110
DN 2	Vypouštění	mm	110	110	110
DN 3	Sání filtrované vody	mm	110	110	110
DN 4	Připojení sacího potrubí (s plovákovým spínačem)	mm	1"	1"	1"
DN 5	Odvzdušnění	mm	1"	1"	1"
DN 6	Průměr prodloužení	mm	500	500	700
DN 7	Průměr inspekčního otvoru	mm	500	500	700
H1	Výška prodloužení	mm	430	430	450

7) Popis komponentů:

Poz.	Popis	Materiál	Množství	Náhradní díly
1	Nádoba	Polyetylen (LLDPE)	1	-
2	Prodloužení	Polyetylen (LLDPE)	1	1
3	Vstupní uzávěr	Polyetylen (LLDPE)	1	1
4	Filtr	Polyetylen (LLDPE)	1	1

Pozn.: Nádoba je dodávána s již namontovaným horním prodloužením a krytem.

8) Upozornění:

- Společnost IVAR CS spol. s r.o. si vyhrazuje právo provádět v jakémkoliv momentu a bez předchozího upozornění změny technického nebo obchodního charakteru u výrobků uvedených v tomto technickém listu.
- Vzhledem k dalšímu vývoji výrobků si vyhrazujeme právo provádět technické změny nebo vylepšení bez oznámení, odchylky mezi vyobrazeními výrobků jsou možné.
- Informace uvedené v tomto technickém sdělení nezbavují uživatele povinnosti dodržovat platné normativy a platné technické předpisy.
- Dokument je chráněn autorským právem. Takto založená práva, zvláště práva překladu, rozhlasového vysílání, reprodukce fotomechanikou, nebo podobnou cestou a uložení v zařízení na zpracování dat zůstávají vyhrazena.
- Za tiskové chyby nebo chybné údaje nepřebíráme žádnou zodpovědnost