

1) Výrobek: KULOVÝ UZÁVĚR PLYNU G24
- s integrovanou tlakovou zátkou

2) Typ:
IVAR.G24
IVAR.G24-R
IVAR.G24-RR
IVAR.G24-M
IVAR.G24-MR
IVAR.G24-MRR



3) Charakteristika použití:

- S certifikací a legislativním uznáním systému ALPEX-GAS jako plnohodnotného systému pro rozvody zemního plynu, bioplynu a propanu v plynné fázi vzrostl zájem nejen o systém samotný, ale i o další prvky zabezpečující vyšší bezpečnost plynových rozvodů.
- Jedním z nich je i kulový uzávěr plynu IVAR.G24 s integrovanou tlakovou zátkou, který umožňuje realizační firmě rychle a snadno provést měření těsnosti a přetlaku plynu v domovním rozvodu.
- Doporučené umístění u plynoměrného zařízení.
- Při demontáži tlakové zátky, montáži tlakového nástavce a připojení měřicího přístroje není třeba odborné způsobilosti k montáži a opravám dle vyhlášky 21/1979 Sb. v platném znění, neboť uvedená operace není spojena s únikem plynu (tzv. bezúniková technologie).
- Série G24 je vybavena bezpečnostním systémem TECOBLOCK v rukojeti, který blokuje kulový uzávěr v uzavřené poloze a zabraňuje náhodnému otevření.
- Výrobky s integrovanou tlakovou zátkou jsou doporučeny k použití dle ČSN EN 1775 a TPG 704 01.

4) Tabulka s objednávacími kódy a základními údaji:

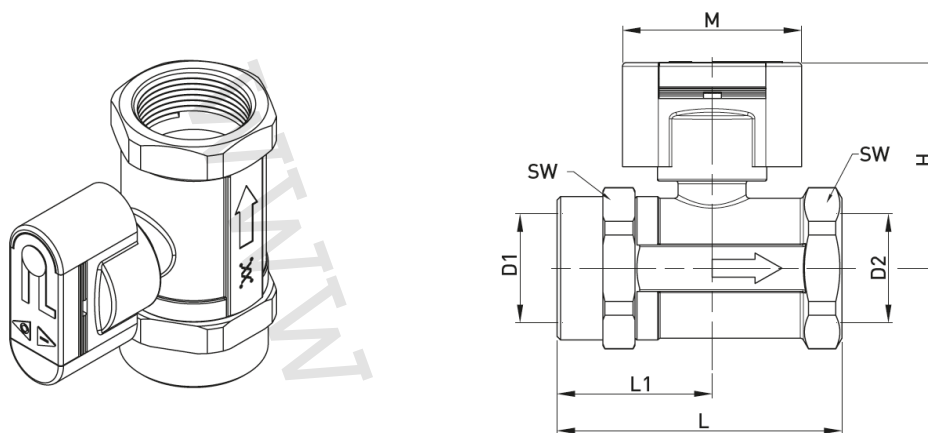
KÓD	TYP	SPECIFIKACE
G243010000	IVAR.G24	3/4"; přímý
G243010100	IVAR.G24	1"; rohový
G243110100	IVAR.G24-R	1"; rohový mimo osu
G243110200	IVAR.G24-RR	1"; rohový v ose
G2430B0100	IVAR.G24-M	5/4" x 3/4"; přímý
G2430B0200	IVAR.G24-M	5/4" x 1"; přímý
G2431B0200	IVAR.G24-MR	5/4" x 1"; rohový mimo osu
G2431B0300	IVAR.G24-MRR	5/4" x 1"; rohový v ose

5) Základní technické a provozní parametry:

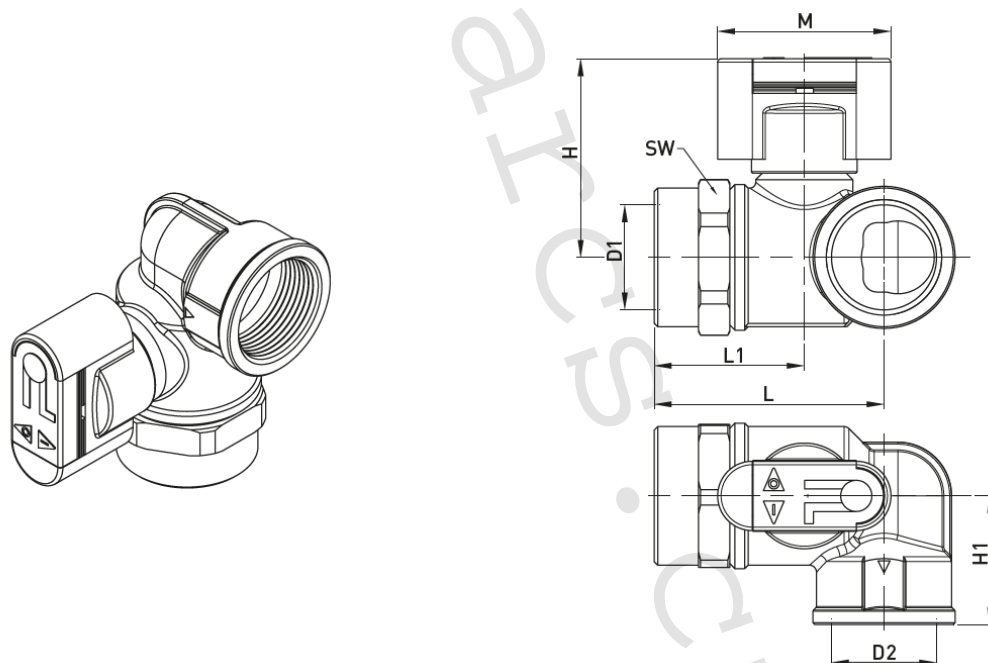
Maximální provozní tlak plyn	5,0 bar
Rozsah provozní teploty plyn	-20 °C až +60 °C
Provedení závitů	dle ČSN EN 10226-1
Rozměr závitů IVAR.G24 a IVAR.G24-R/RR	vnitřní 3/4" a 1" FF
Rozměr závitů IVAR.G24-M a IVAR.G24-MR/MRR	vnitřní / převlečná matice, 3/4", 1" x 5/4" FF
Materiál těla	mosaz
Materiál ovládací hlavy	plast, barva žlutá
Provozní režim rotace	v úhlu 90°
Médium	plyny specifikované dle EN 437 a DVGW G260/1 (metan, butan, propan)

- nutno dodržet směr proudění plynu vyznačený na těle armatury

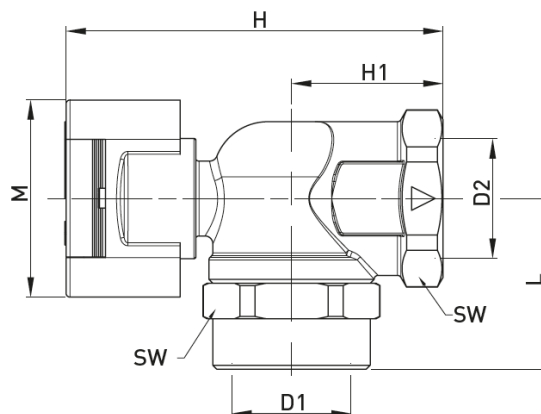
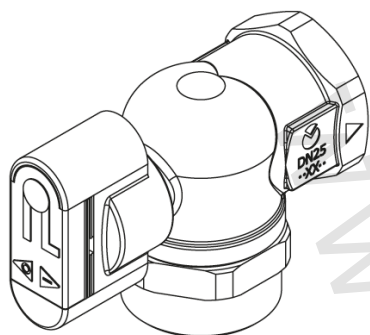
6) Technické nákresy a rozměry (mm):



IVAR.G24 - přímý								
KÓD	DN	D1	D2	L	L1	H	M	SW
G243010000	20	3/4"	3/4"	76	40	57	50	41
G243010100	25	1"	1"	80	44	57	50	41

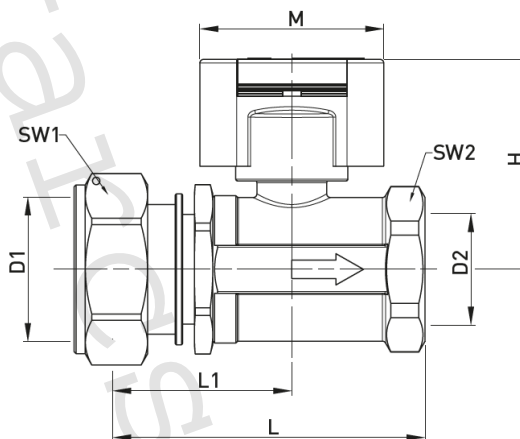
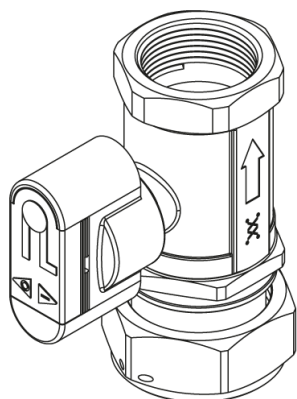


IVAR.G24-R - rohový s ovládáním mimo osu instalace									
KÓD	DN	D1	D2	L	L1	H	H1	M	SW
G243110100	25	1"	1"	67	44	58	37	50	41



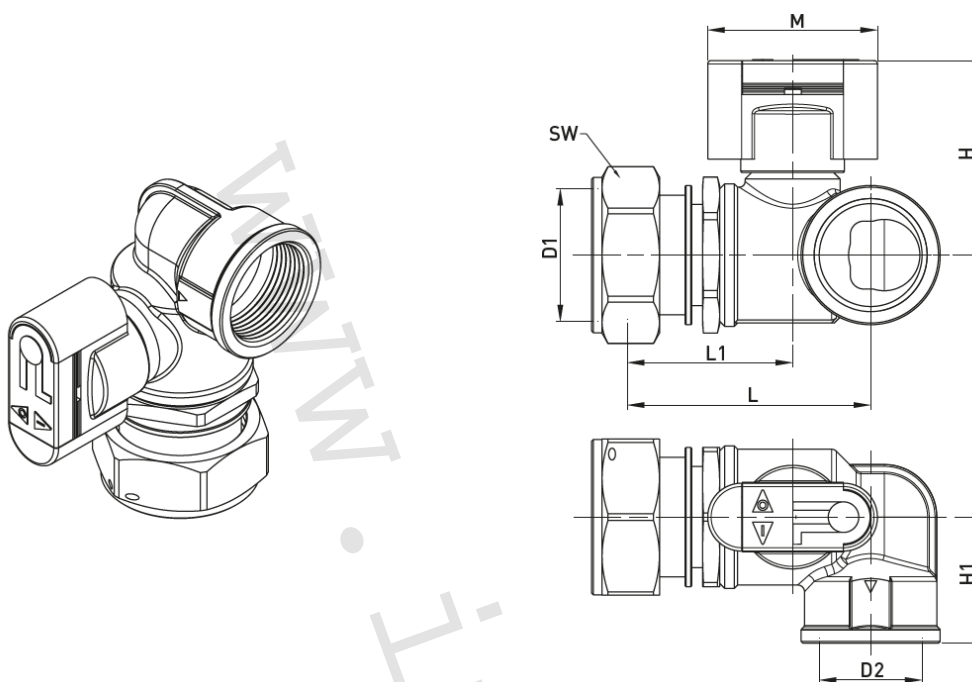
IVAR.G24-RR - rohový s ovládáním v ose instalace

KÓD	DN	D1	D2	L	H	H1	M	SW
G243110200	25	1"	1"	43	96	39	50	41



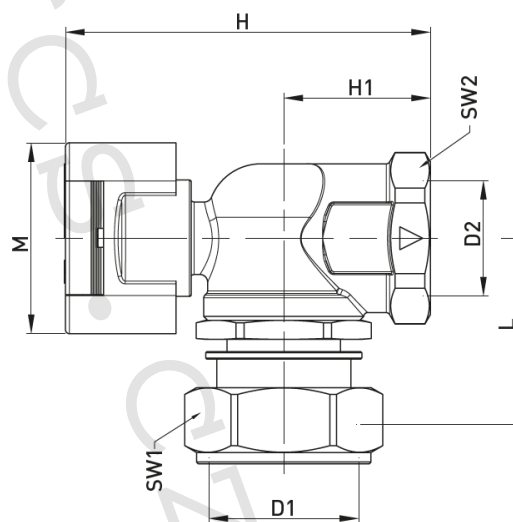
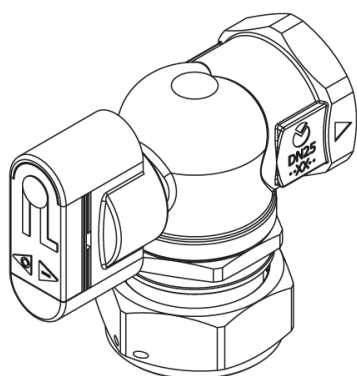
IVAR.G24-M – přímý s převlečnou maticí

KÓD	DN	D1	D2	L	L1	H	M	SW1	SW2
G2430B0100	20	5/4"	3/4"	85	49	57	50	46	41
G2430B0200	25	5/4"	1"	85	49	57	50	46	41



IVAR.G24-MR - rohový s převlečnou maticí a ovládáním mimo osu instalace

KÓD	DN	D1	D2	L	L1	H	H1	M	SW
G2431B0200	25	5/4"	1"	72	49	58	37	50	46



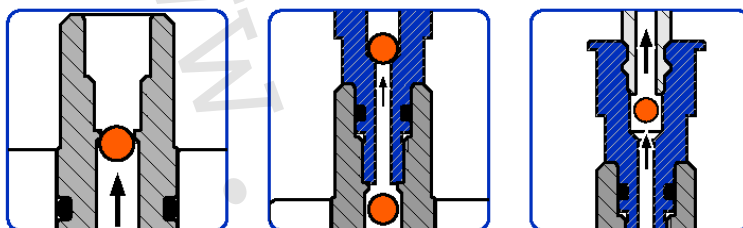
IVAR.G24-MRR - rohový s převlečnou maticí a ovládáním v ose instalace

KÓD	DN	D1	D2	L	H	H1	M	SW1	SW2
G2431B0300	25	5/4"	1"	49	96	39	50	46	41

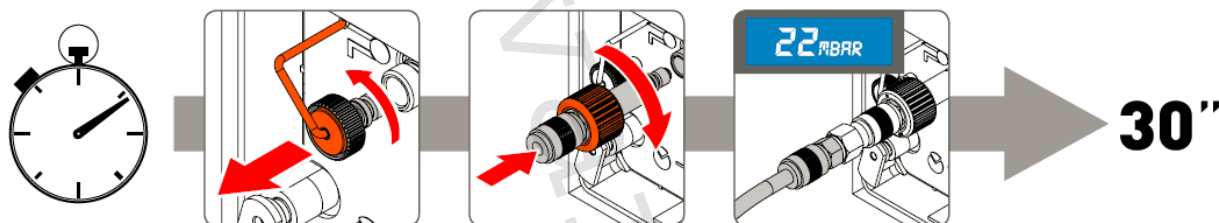
7) Integrovaná tlaková zátka:

- umožňuje realizační firmě rychle a snadno provést měření těsnosti a přetlaku plynu v plynoinstalaci
- tlakovou zátkou je umožněna rychlá instalace měřicího nástavce a připojení měřicího zařízení
- významným způsobem se zjednodušuje a zkracuje čas pro kontrolu těsnosti plynoinstalace

Princip tlakové zátky:



Instalace měřicího nástavce:



8) Měřicí nástavce:

- IVAR.KP1000 měřicí nástavec včetně závitové rychlospojky 1/4"
- IVAR.KP2000 rychlospojka závitová 1/4"
- IVAR.KP2001 měřicí nástavec - rychlospojka pro měřicí přístroje TESTO 1/4"
- IVAR.KP2002 měřicí nástavec - rychlospojka pro měřicí přístroje SEITRON 1/4"



IVAR.KP1000



IVAR.KP2000



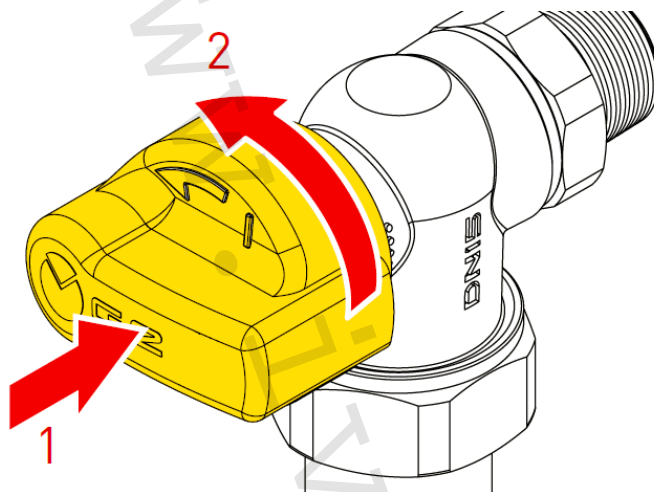
IVAR.KP2001
TESTO



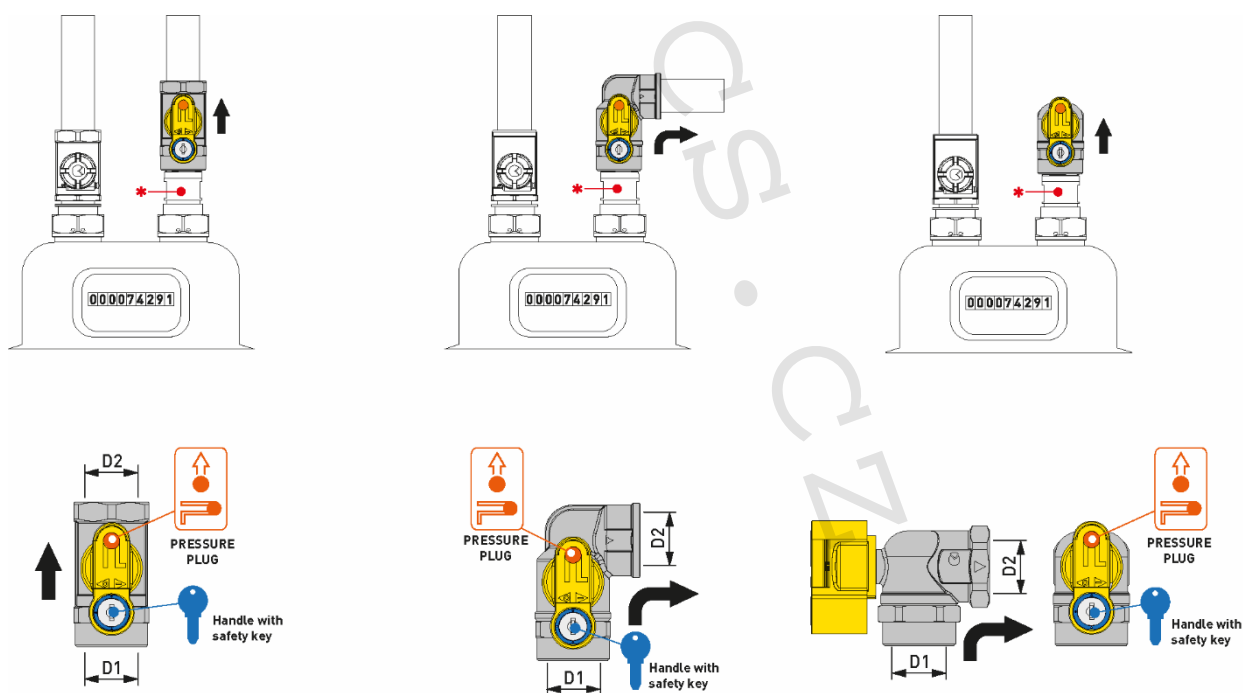
IVAR.KP2002
SEITRON

9) Bezpečnostní systém TECOBLOCK:

- zabraňuje náhodnému otevření kulového uzávěru
- pro otevření je nutné vyvinout tlak na ovládací hlavu v ose uzávěru (1)
- následně je možné otevření kulového uzávěru otočením ovládací hlavy (2)



10) Možnosti instalace v systému:



11) Ilustrační foto instalace:**12) Poznámka:**

- Kulové uzávěry musí být používány v plně otevřené nebo v plně uzavřené poloze.
- Instalaci musí provádět řádně proškolená a certifikovaná firma.
- Při instalaci je povinnost dodržovat všechny platné zákonné normy, vyhlášky, TPG a především pak PTN 704 05 týkající se rozvodů plynu v systému ALPEX-GAS.

13) Upozornění:

- Společnost IVAR CS spol. s r.o. si vyhrazuje právo provádět v jakémkoliv momentu a bez předchozího upozornění změny technického nebo obchodního charakteru u výrobků, uvedených v tomto technickém listu.
- Vzhledem k dalšímu vývoji výrobků si vyhrazujeme právo provádět technické změny nebo vylepšení bez oznámení, odchylky mezi vyobrazeními výrobků jsou možné.
- Informace uvedené v tomto technickém sdělení nezbavují uživatele povinnosti dodržovat platné normativy a platné technické předpisy.
- Dokument je chráněn autorským právem. Takto založená práva, zvláště práva překladu, rozhlasového vysílání, reprodukce fotomechanikou, nebo podobnou cestou a uložení v zařízení na zpracování dat zůstávají vyhrazena.
- Za tiskové chyby nebo chybné údaje nepřebíráme žádnou zodpovědnost.