

**1) Výrobek: KOTLOVÝ MODUL**  
 - nesměšovaný s přepouštěcím ventilem

**2) Typ: IVAR.KS 55ABA**



### 3) Charakteristika použití:

- Současné moderní otopné systémy vyžadují odpovídající technické, spolehlivé, funkční, ale i estetické řešení přípravy otopné vody.
- Kompaktní kotlové moduly IVAR.KS jsou předurčeny k tomu, aby tyto požadavky na instalaci a provoz splnily.
- Urychlují, zjednodušují a zlevňují instalaci a současně s ní i eliminují chyby vznikající neobornou montáží.
- Kotlové moduly jsou určeny pro použití v teplovodních otopných systémech s uzavřeným okruhem vody s podmínkou dodržení všech provozních a technických limitů.
- IVAR.KS 55ABA je nesměšovaný kotlový modul pro přívod otopné vody o vyšší teplotě do systémů radiátorového vytápění nebo teplé vody k ohřívání vody či zásobníku, s přepouštěcím ventilem.
- Výhradní použití kvalitní mosazi a přesné těsnicí plochy zaručují dlouhou životnost, vysokou přesnost a kompaktní rozměry.
- Vizuálně atraktivní design tepelné izolace z něj činí mimořádný výrobek.
- Splňuje požadavky dle FeP13 EU 111 UNI 5867.

### 4) Tabulka s objednávacími kódy a základními údaji:

KÓD	TYP	OBĚHOVÉ ČERPADLO
55A611	IVAR.KS 55ABA	DAB.EVOSTA3 40/180
55A6115	IVAR.KS 55ABA	DAB.EVOSTA3 60/180
55A6118A	IVAR.KS 55ABA	DAB.EVOSTA2 40-70/180

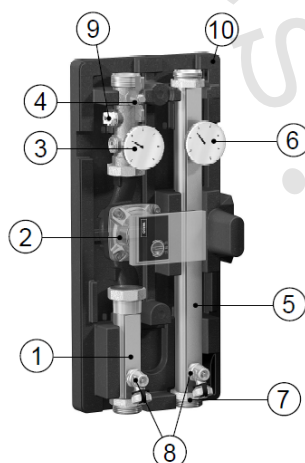
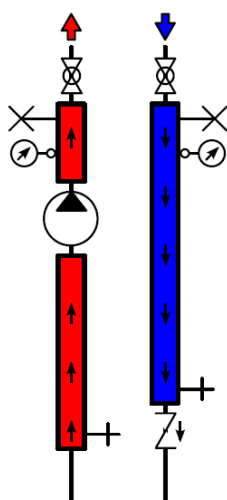
### 5) Základní technické a provozní parametry:

Maximální provozní tlak	10 bar
Maximální provozní teplota bez čerpadla	+120 °C
Kotlový modul	nesměšovaný s přepouštěcím ventilem
Teplotní rozsah teploměrů	0 až +120 °C
Maximální průtok	3000 l/h
Rozteč a přípojovací rozměr čerpadla	180 mm; 6/4" převlečnou maticí
Připojení primárního a sekundárního okruhu	5/4" M závit vnější
Materiál	mosaz CW617N dle EN 12165, těsnicí O-kroužky EPDM, tepelná izolace PS
Volitelná oběhová čerpadla	viz tabulka výše bod 4

### 6) Kotlový modul obsahuje:

- přívodní a vratné potrubí s možností připojení na horizontální distribuční rozdělovač
- elektronické oběhové čerpadlo
- přepouštěcí ventil
- kulové uzávěry s integrovanými celokovovými teploměry na přívodním a vratném potrubí
- vypouštěcí a napouštěcí otočné kulové uzávěry na přívodním a vratném potrubí
- zpětný ventil
- odvzdušňovací ventily na přívodním a vratném potrubí
- designovou tepelnou izolaci

### 7) Popis kotlového modulu:



- 1 – přívodní potrubí
- 2 – elektronické oběhové čerpadlo
- 3 – teploměr na přívodním potrubí
- 4 – kulový uzávěr na přívodním potrubí
- 5 – vratné potrubí
- 6 – teploměr na vratném potrubí
- 7 – zpětný ventil
- 8 – vypouštěcí a napouštěcí uzávěry
- 9 – odvzdušňovací ventil
- 10 – tepelná izolace

**8) Volitelné příslušenství:**

- horizontální distribuční rozdělovač IVAR.55
- hydraulický oddělovač IVAR.550 A
- závitový přechod pro připojení potrubního rozvodu ke kotlovému modulu – zdvojený IVAR.AC 632, 5/4" / 2 x 1"
- závitový přechod pro připojení potrubního rozvodu ke kotlovému modulu – jednoduchý IVAR.AC 627, 5/4" x 1"
- vsuvka otočná IVAR.AC 606 N 5/4" M x 5/4" M



IVAR.55



IVAR.550 A



IVAR.AC 606 N

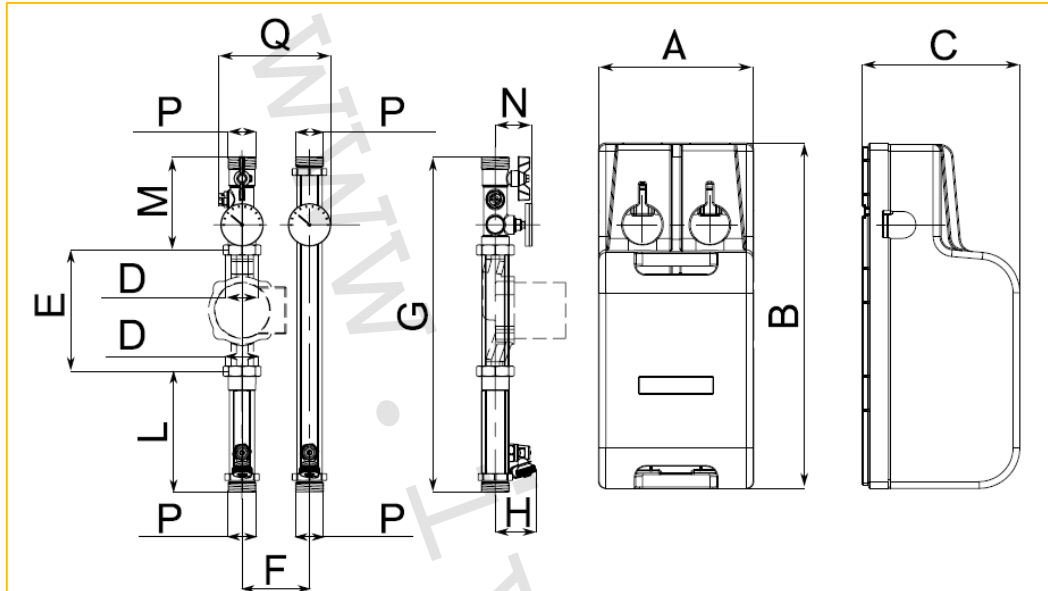


IVAR.AC 632



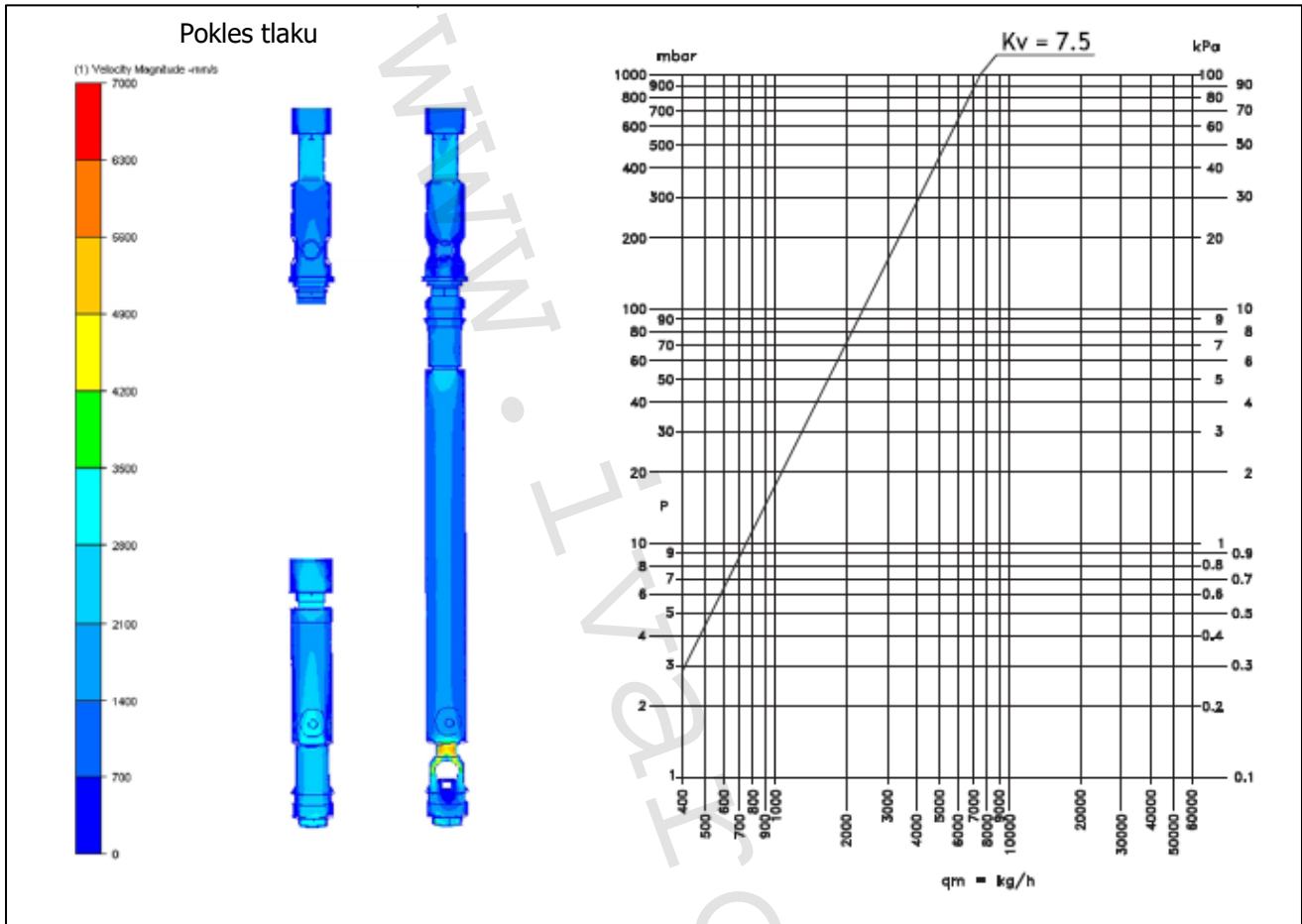
IVAR. AC 627

9) Technický náčrt a rozměry (mm):

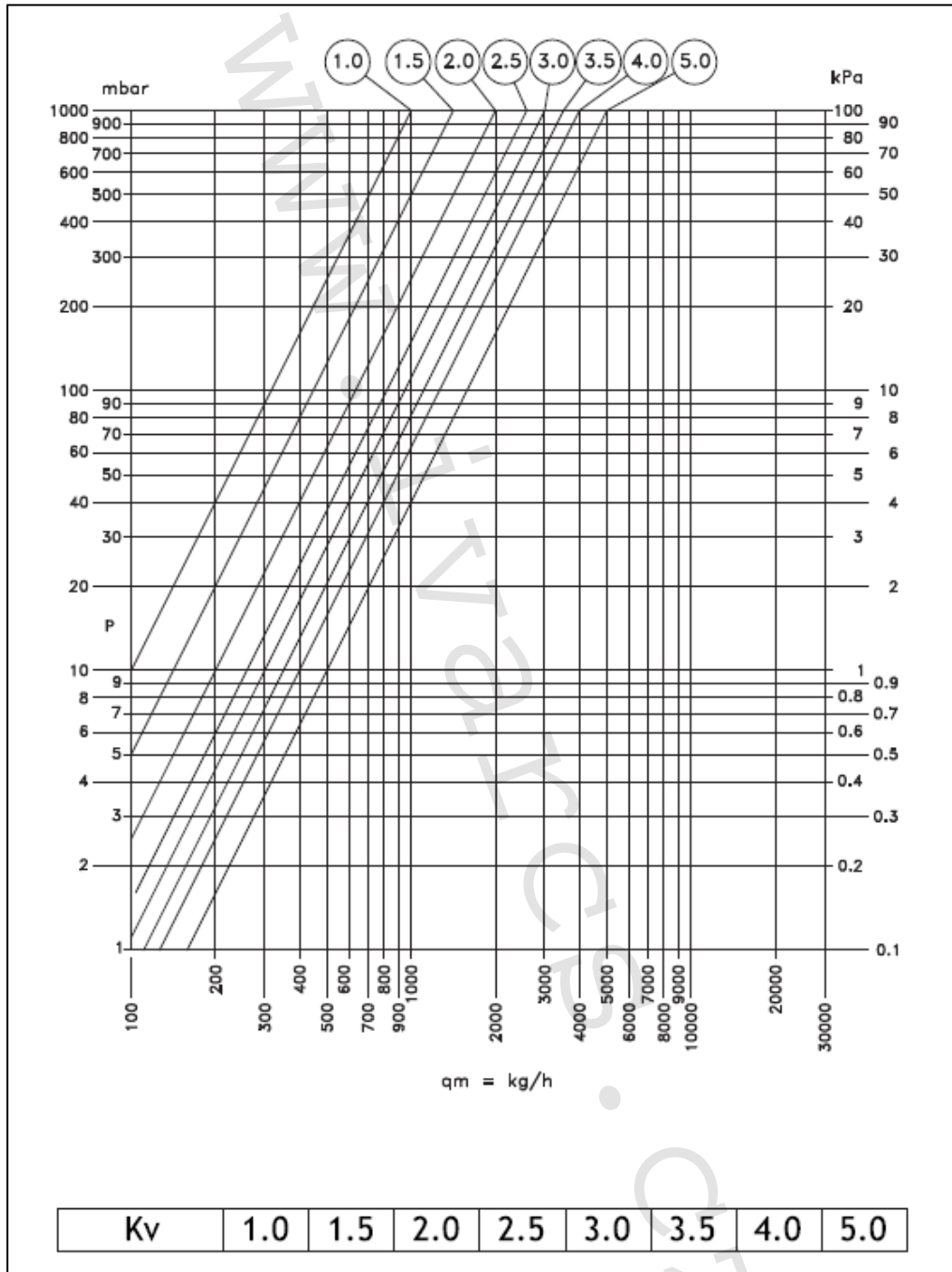


Kód	A	B	C	D	E	F	G	H	L	M	N	P	Q
55A611	230	510	232	6/4"	180	100	492	60	172	136	55	5/4"	166

## 10) Hydraulické charakteristiky průtoku kotlovým modulem:

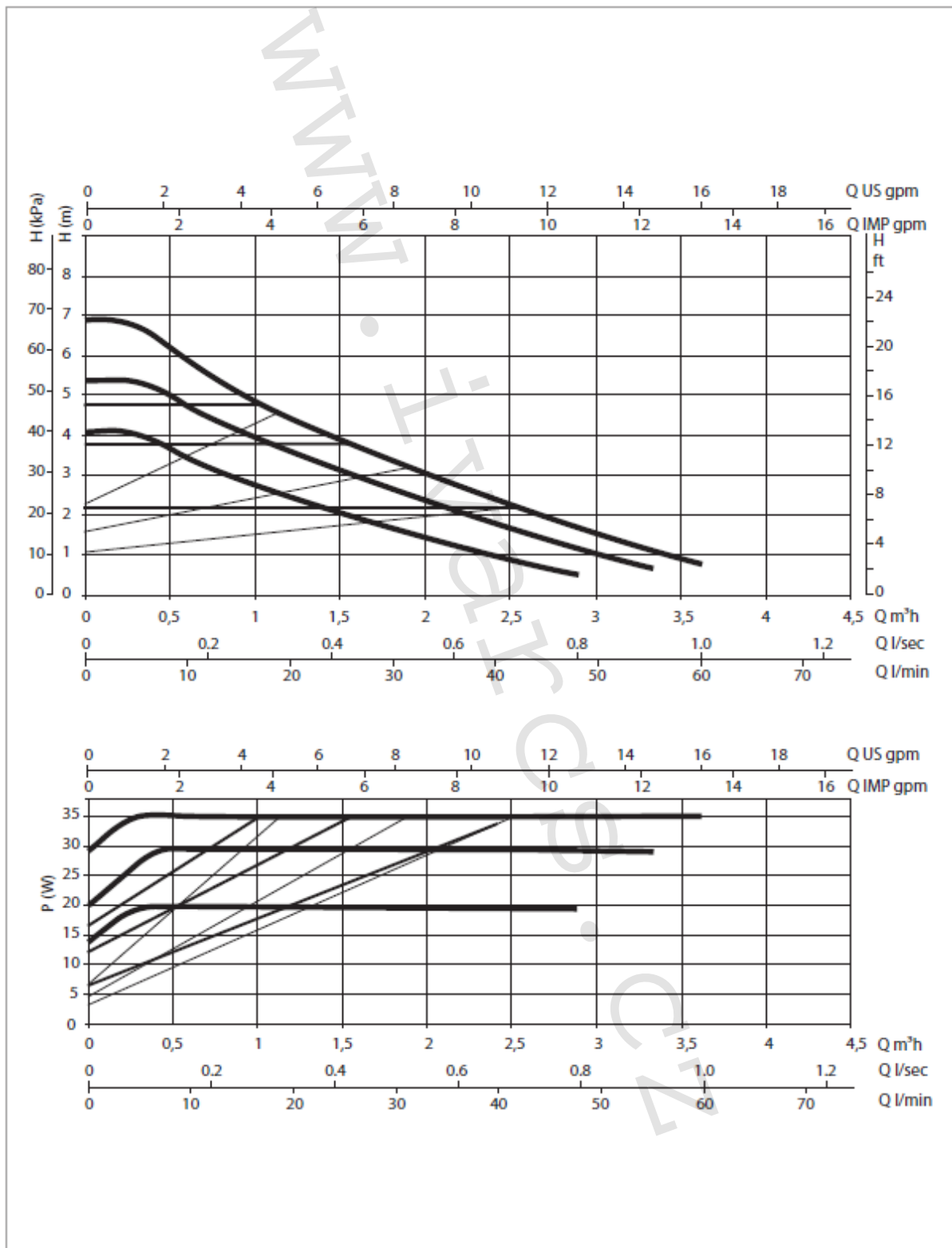


## 11) BY-PASS sekundárního vyvažování:



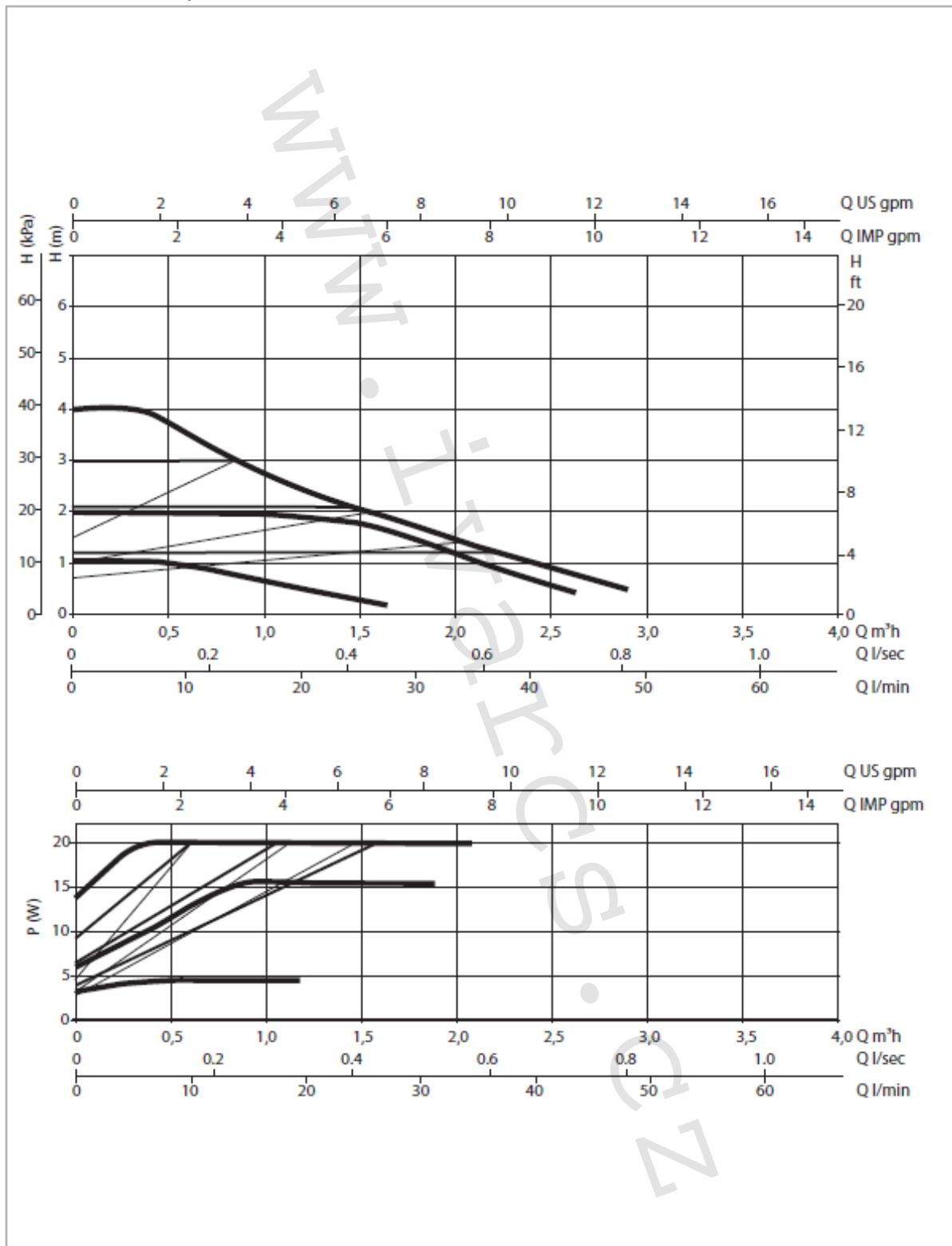
## 12) Charakteristiky čerpadel a tlakové ztráty:

DAB.EVOSTA2 40-70/180



Výkonové křivky vycházejí z hodnot kinematické viskozity 1 mm<sup>2</sup>/s a ekvivalentu hustoty 1000 kg/m<sup>3</sup>. Tolerance křivky dle normy ISO 9906.

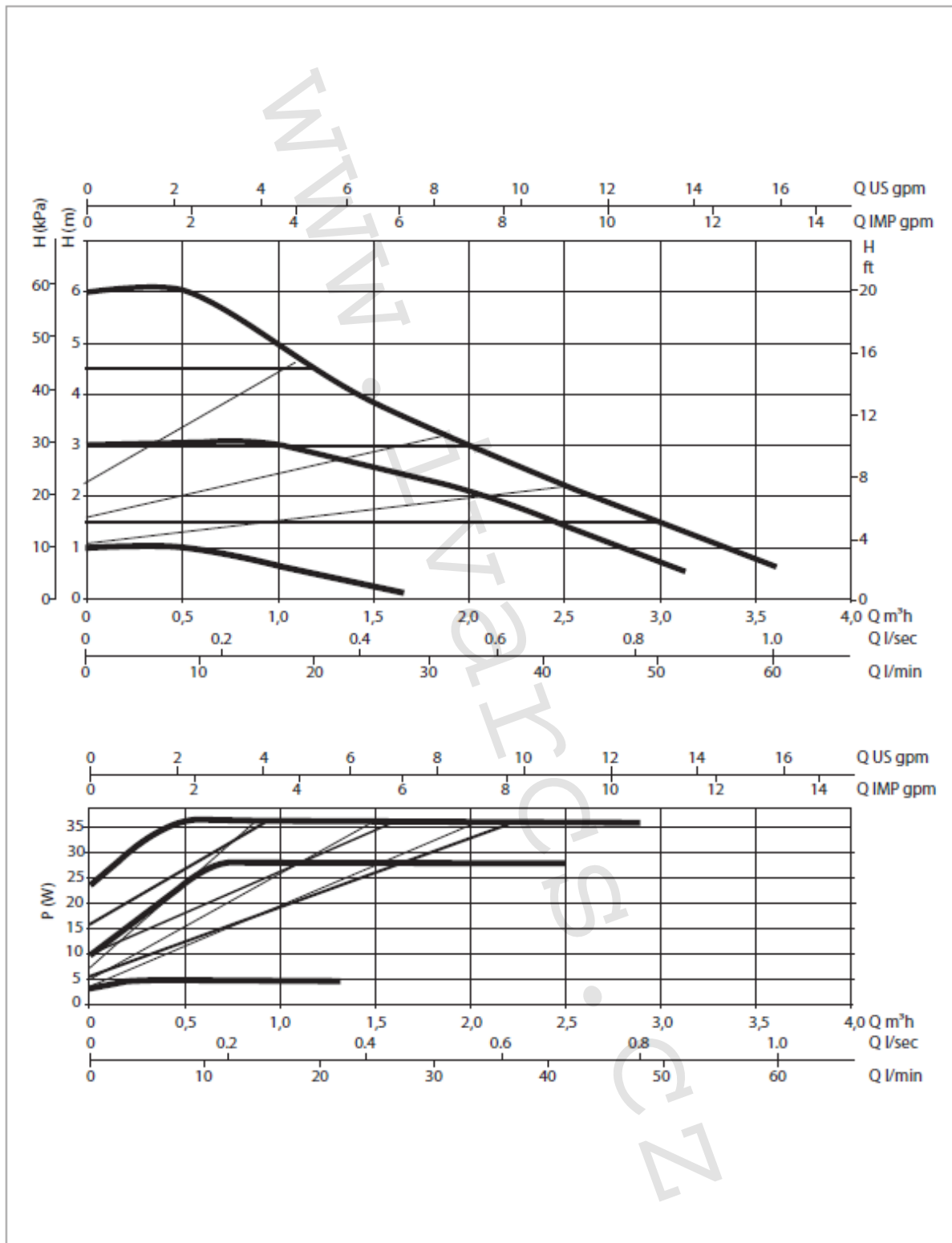
## DAB.EVOSTA3 40/180



Výkonové křivky vycházejí z hodnot kinematické viskozity 1 mm<sup>2</sup>/s a ekvivalentu hustoty 1000 kg/m<sup>3</sup>. Tolerance křivky dle normy ISO 9906.

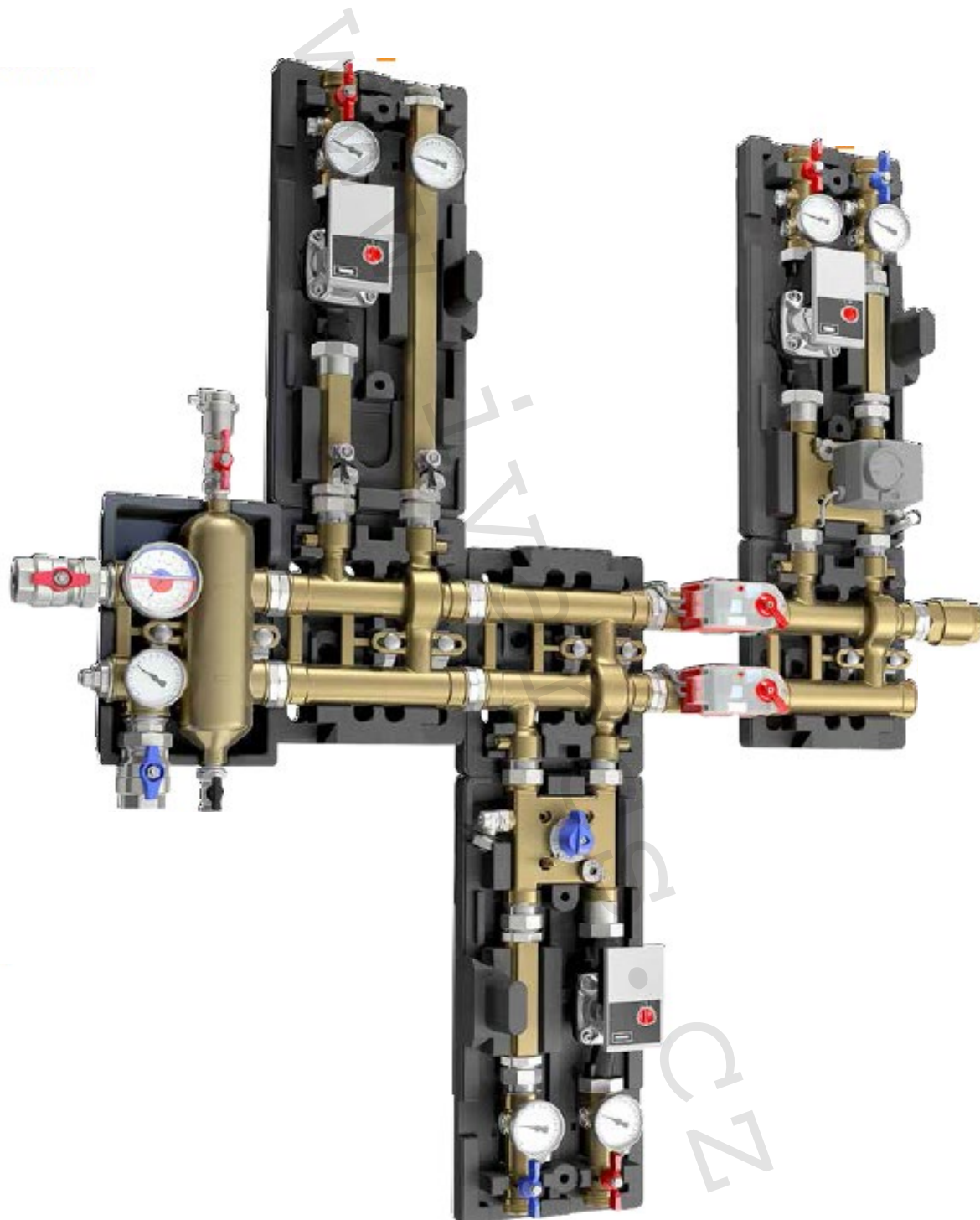


## DAB.EVOSTA3 60/180



Výkonové křivky vycházejí z hodnot kinematické viskozity 1 mm<sup>2</sup>/s a ekvivalentu hustoty 1000 kg/m<sup>3</sup>. Tolerance křivky dle normy ISO 9906.

**13) Ilustrační foto variability zapojení:**



**14) Doplnující informace:**

- Možnost paralelního zapojení více modulů IVAR.KS vertikálně směrem nahoru i dolů.

**15) Poznámka:**

- Před každým zprovozněním otopného systému, zejména při kombinaci podlahového a radiátorového vytápění, důrazně upozorňujeme na výplach celého systému dle návodu výrobce. Doporučujeme ošetření otopného systému přípravkem GEL.LONG LIFE 100. Prodejce nenese zodpovědnost za závady funkčnosti způsobené nečistotami v systému.

**16) Upozornění:**

- Společnost IVAR CS spol. s r.o. si vyhrazuje právo provádět v jakémkoliv momentu a bez předchozího upozornění změny technického nebo obchodního charakteru u výrobků uvedených v tomto technickém listu.
- Vzhledem k dalšímu vývoji výrobků si vyhrazujeme právo provádět technické změny nebo vylepšení bez oznámení, odchylky mezi vyobrazeními výrobků jsou možné.
- Informace uvedené v tomto technickém sdělení nezbavují uživatele povinnosti dodržovat platné normativy a platné technické předpisy.
- Dokument je chráněn autorským právem. Takto založená práva, zvláště práva překladu, rozhlasového vysílání, reprodukce fotomechanikou, nebo podobnou cestou a uložení v zařízení na zpracování dat zůstávají vyhrazena.
- Za tiskové chyby nebo chybné údaje nepřebíráme žádnou zodpovědnost.