

1) Výrobek: HYDRAULICKÝ ODDĚLOVAČ

2) Typ: IVAR.548 Z



3) Charakteristika použití:

- Současné moderní topné systémy vyžadují odpovídající technické, spolehlivé, funkční, ale i estetické řešení přípravy otopné vody.
- Hydraulický oddělovač dynamických tlaků IVAR.548 Z zajišťuje hydraulickou stabilitu otopné soustavy, hydraulicky odděluje primární okruh zdroje a sekundární okruh otopné soustavy a vyrovnává rozdíl tlaků mezi vstupem a výstupem sekundárního okruhu.
- Skládá se z několika funkčních prvků, přičemž každý z nich splňuje specifické požadavky, které jsou typické pro otopné a klimatizační systémy.
- Umožňuje odstranění vzduchových bublin a odstranění nečistot, čímž prodlužuje životnost celého systému.
- Dodává se jako univerzální KIT vybavený o další armatury.

4) Tabulka s objednáacími kódy a základními údaji:

KÓD	TYP	SPECIFIKACE
548006	IVAR.548 Z	1"; 2500 l/hod
548007	IVAR.548 Z	5/4"; 4000 l/hod
548008	IVAR.548 Z	6/4"; 6000 l/hod

5) Hydraulický oddělovač obsahuje:

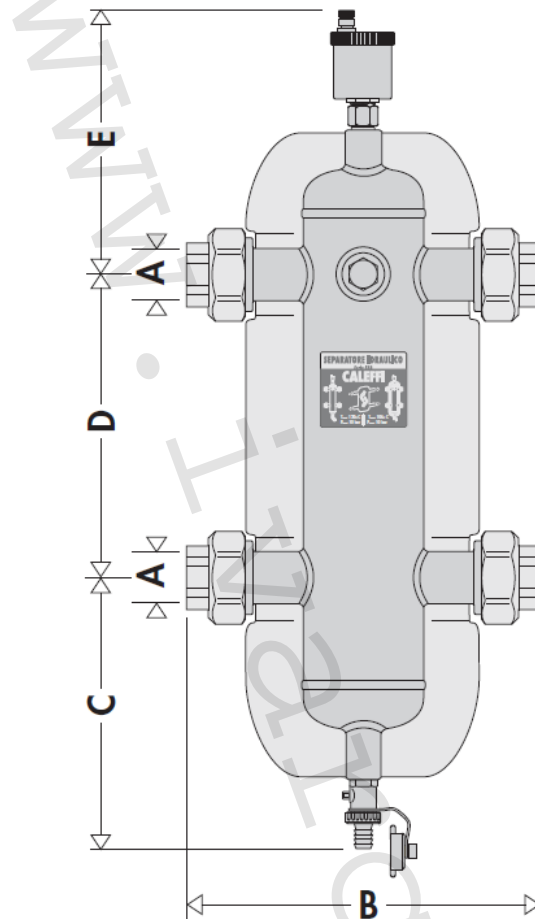
- tělo hydraulického oddělovače
- vypouštěcí a napouštěcí kulový uzávěr
- automatický odvzdušňovací ventil
- přípojovací šroubení
- tepelnou izolaci

6) Základní technické a provozní parametry:

Maximální provozní tlak	10 bar
Rozsah provozní teploty	0 až +110 °C
Přípojovací rozměry	1" F ÷ 6/4" F závit vnitřní
Přípojovací rozměr AOV a vypouštěcího ventilu	1/2" M závit vnější
Médium	voda, netoxický glykol dle směrnice 67/548/EC; max koncentrace 30 %
Materiál	tělo lakovaná ocel epoxidovou pryskyřicí; AOV a přípojovací šroubení chromovaná mosaz CW617N dle EN 12165; izolace PE-X s uzavřenou strukturou buněk

Parametry izolační skořepiny	
Materiál	PE-X s uzavřenými buňkami
Tloušťka	20 mm
Tepelná vodivost dle ISO 2581 při 0 °C	0,038 W / (m·K),
Tepelná vodivost dle ISO 2581 při +40 °C	0,045 W / (m·K),
Hustota vnitřní části	30 kg/m ³
Hustota vnější části	50 kg/m ³
Koeficient odolnosti proti vodním parám (DIN 52615)	>1.300
Rozsah pracovních teplot	0 až +100 °C
Třída reakce na oheň dle DIN 4102	B2

7) Technický náčrt a rozměry:



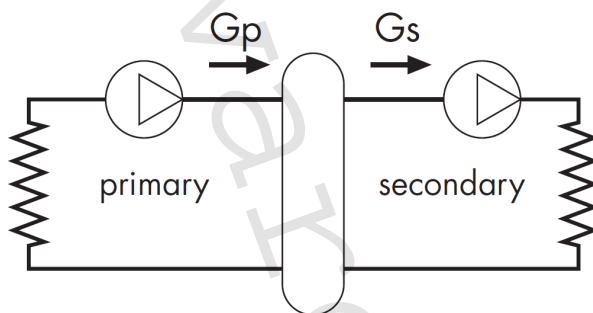
Kód	A	B (mm)	C (mm)	D (mm)	E (mm)	Hmotnost (g)
548006	1"	225	195	220	204	2700
548007	5/4"	248	225	240	214	3800
548008	6/4"	282	235	260	224	5700

8) Princip funkce:

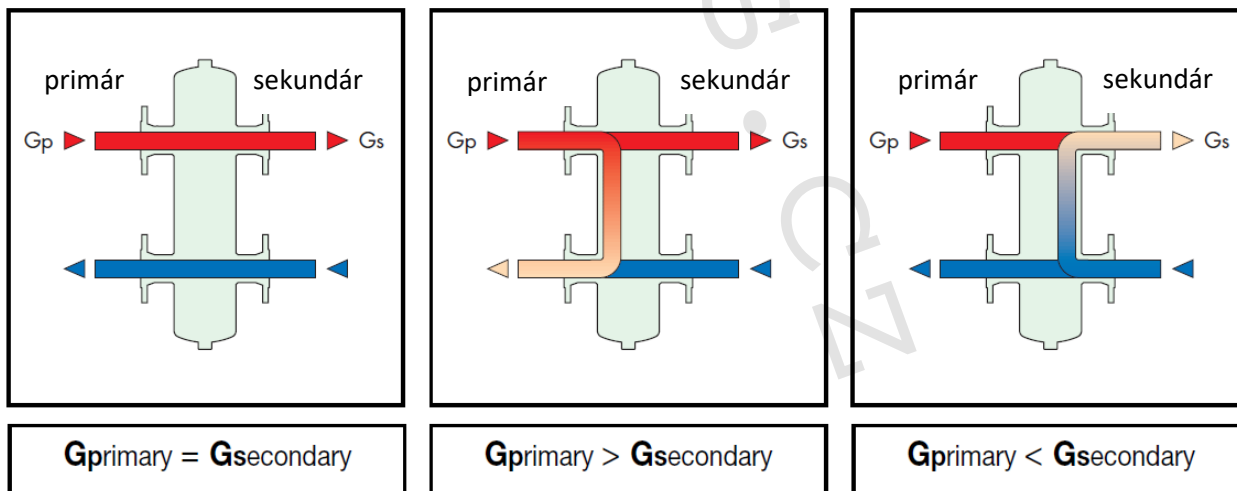
V případech, kdy je jeden otopný systém tvořen primárním okruhem otopné vody s vlastním oběhovým čerpadlem a sekundární je tvořen jedním nebo více okruhy s distribučními oběhovými čerpadly, může docházet k rozdílným provozním podmínkám, kdy čerpadla mohou vytvářet abnormální rozdíly v jednotlivých okruzích s vlivem na průtoky a tlaky. Hydraulický oddělovač tlaku zabezpečuje primární okruh s nízkou tlakovou ztrátou a umožňuje tak, aby sekundární okruhy k němu připojené byly tlakově navzájem nezávislé. Průtok v jednom otopném okruhu nezvyšuje průtok a tlak v okruhu jiném, pokud je tlaková ztráta ve společné části rozdělovače zanedbatelná.

V těchto případech je průtok v příslušném okruhu závislý výlučně na průtokové charakteristice čerpadla bez vlivu na jejich paralelní připojení. Z těchto důvodů a s těmito charakteristikami zabezpečuje hydraulický oddělovač tlaku požadovaný průtok se specifickými požadavky na zatížení v daném čase v jednotlivých okruzích sekundárního okruhu.

Pokud je oběhové čerpadlo sekundárního okruhu vypnuté, prochází celý průtok produkovaný oběhovým čerpadlem primárního okruhu pouze přes hydraulický oddělovač tlaku. Dochází tak ke konstantnímu průtoku primárním okruhem s proměnlivým průtokem sekundárním okruhem. Tyto provozní podmínky jsou typické pro moderní otopné a chladicí systémy.



Tři možné případy hydraulického vyvážení jsou uvedeny níže.

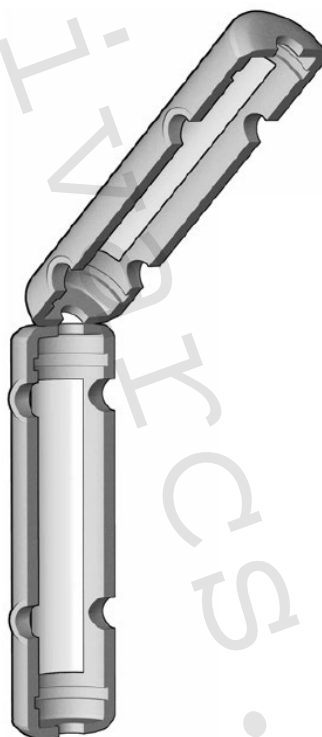


9) Hydraulické parametry:

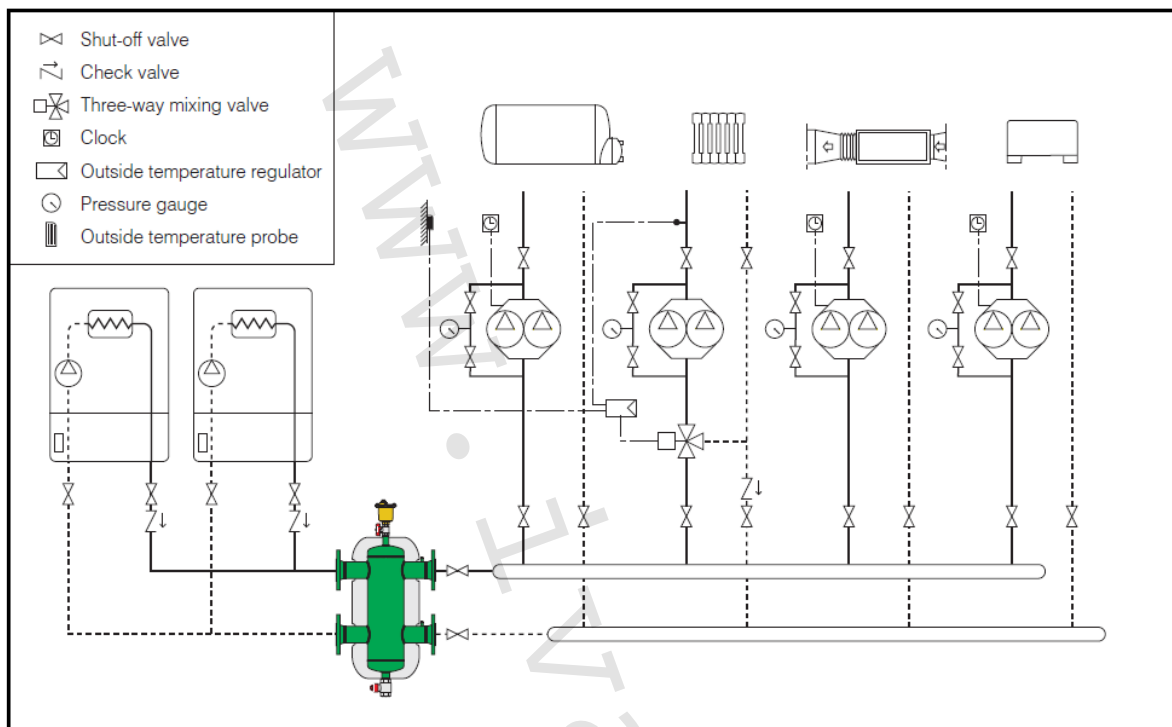
Hydraulický oddělovač tlaku by měl mít navrženou velikost v souladu s maximální doporučenou hodnotou průtoku na vstupu. Zvolená hodnota průtoku musí odpovídat vyšší hodnotě primárního nebo sekundárního okruhu.

Rozměr	Průtok G (m ³ /h)	Objem V (litry)
1"	2,5	1,7
5/4"	4	2,6
6/4"	6	4,8

10) Izolační skořepina:



Izolační skořepina zajišťuje nejen dokonalou tepelnou izolaci, ale i požadovanou těsnost, aby se zabránilo kondenzaci atmosférické vlhkosti. Z těchto důvodů je tento typ izolace vhodný i pro použití v okruzích chladicí vody, neboť zabraňuje kondenzaci na povrchu těla hydraulického oddělovače tlaku. Obal je teplotně vytvořená skořepina s uzavřenou strukturou buněk

11) Schéma instalace:**12) Poznámka:**

- Před každým zprovozněním otopného systému, zejména při kombinaci podlahového a radiátorového vytápění, důrazně upozorňujeme na výplach celého systému dle návodu výrobce. Doporučujeme ošetření otopného systému přípravkem GEL.LONG LIFE 100. Prodejce nenese zodpovědnost za závady funkčnosti způsobené nečistotami v systému.

13) Upozornění:

- Společnost IVAR CS spol. s r.o. si vyhrazuje právo provádět v jakémkoliv momentu a bez předchozího upozornění změny technického nebo obchodního charakteru u výrobků uvedených v tomto technickém listu.
- Vzhledem k dalšímu vývoji výrobků si vyhrazujeme právo provádět technické změny nebo vylepšení bez oznámení, odchylky mezi vyobrazeními výrobků jsou možné.
- Informace uvedené v tomto technickém sdělení nezbavují uživatele povinnosti dodržovat platné normativy a platné technické předpisy.
- Dokument je chráněn autorským právem. Takto založená práva, zvláště práva překladu, rozhlasového vysílání, reprodukce fotomechanikou, nebo podobnou cestou a uložení v zařízení na zpracování dat zůstávají vyhrazena.
- Za tiskové chyby nebo chybné údaje nepřebíráme žádnou zodpovědnost.