

1) Výrobek: HYDRAULICKÝ ODDĚLOVAČ

2) Typ: IVAR.548 Z



3) Instalace:



Instalaci a uvedení do provozu, stejně jako připojení elektrických komponentů, musí provádět výhradně osoba odborně způsobilá s patřičnou elektro-technickou kvalifikací v souladu se všemi národními normami a vyhláškami platnými v zemi instalace. Během instalace a uvádění do provozu musí být dodrženy instrukce a bezpečnostní opatření uvedené v tomto návodu. Provozovatel nesmí provádět žádné zásahy a je povinen se řídit pokyny uvedenými níže a dodržovat je tak, aby nedošlo k poškození zařízení nebo k újmě na zdraví obsluhujícího personálu při dodržení pravidel a norem bezpečnosti práce.

4) Funkční popis:

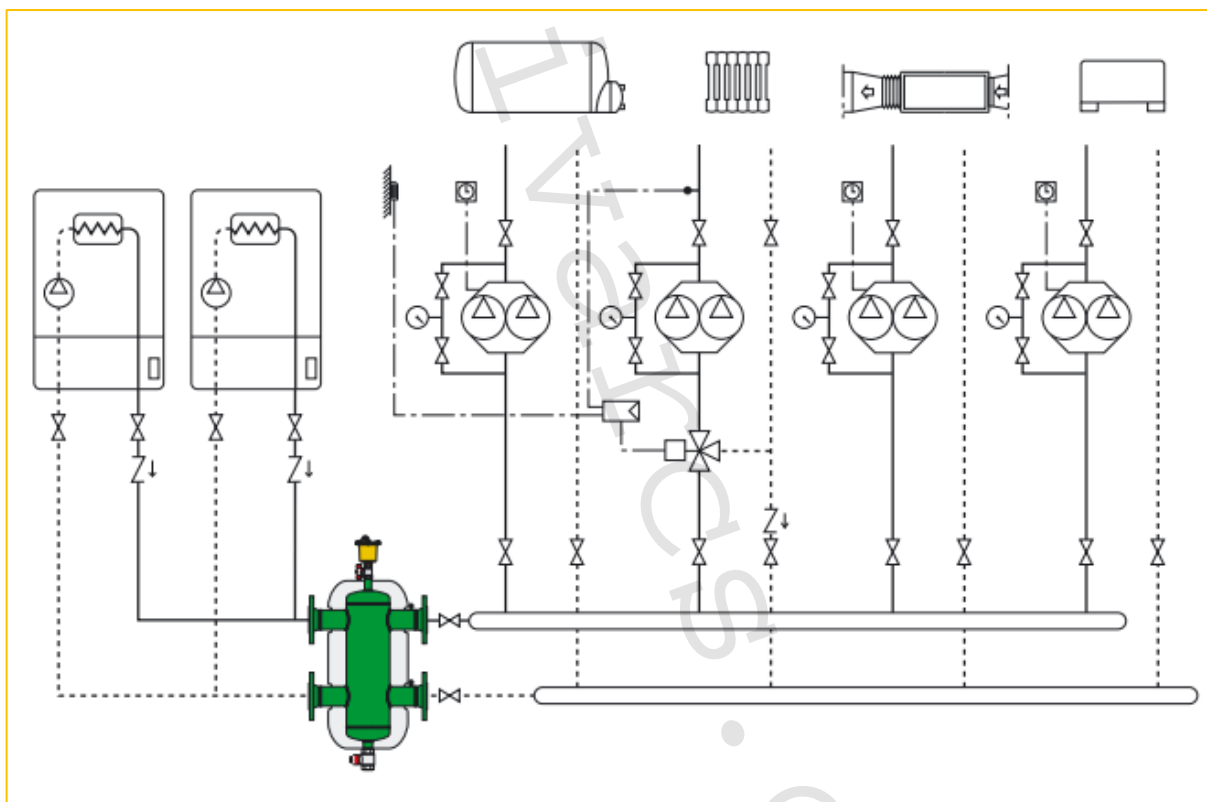
Současné moderní otopné soustavy vyžadují odpovídající technické, spolehlivé, funkční, ale i estetické řešení přípravy otopné vody. Hydraulický oddělovač dynamických tlaků IVAR.548 Z zajišťuje hydraulickou stabilitu otopné soustavy, hydraulicky odděluje primární okruh zdroje a sekundární okruh otopné soustavy a vyrovnává rozdíl tlaků mezi vstupem a výstupem sekundárního okruhu. Skládá se z několika funkčních prvků, přičemž každý z nich splňuje specifické požadavky, které jsou typické pro otopné a klimatizační systémy. Umožňuje odstranění vzduchových bublin a odstranění nečistot, čímž prodlužuje životnost celého otopného systému. Dodává se jako univerzální KIT vybavený o další armatury.

5) Instalace:

Velikost hydraulického oddělovače by měla být určena v závislosti na maximálním průtoku vstupu do oddělovače. Zvolená hodnota musí odpovídat větší hodnotě průtoku, buď na primárním nebo sekundárním okruhu, podle toho, která je větší.

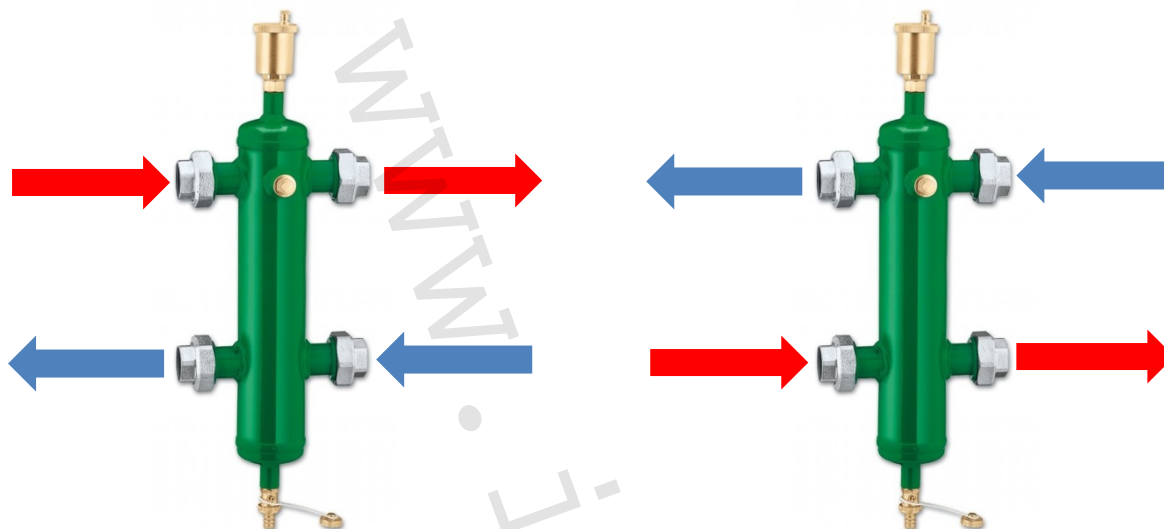
Rozměr	Průtok G (m ³ /h)	Objem V (litry)
1"	2,5	1,7
5/4"	4	2,6
6/4"	6	4,8

Schéma instalace



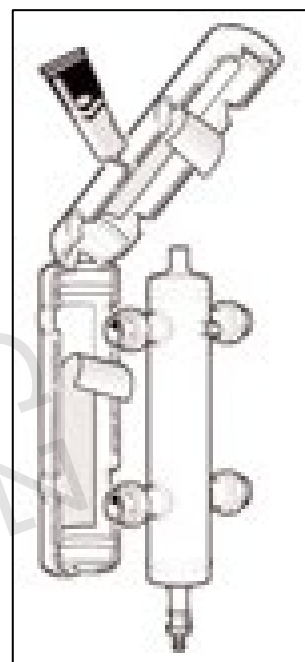
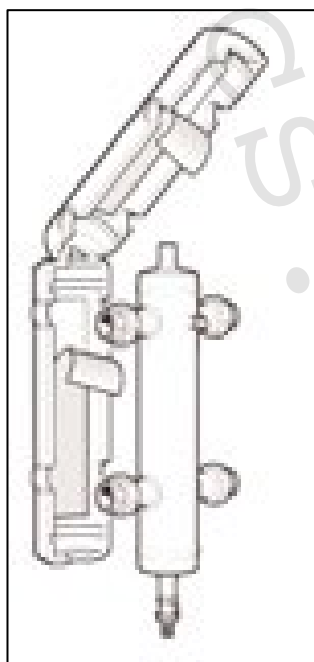
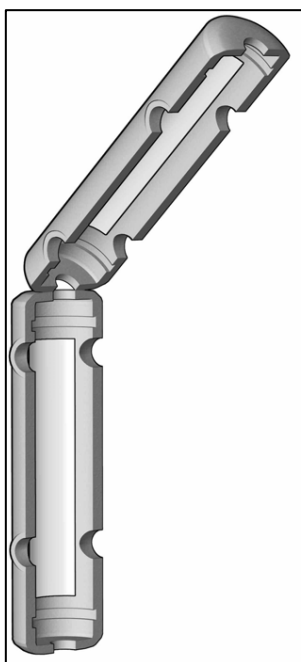
Doporučujeme po hydraulickém připojení oddělovač odvzdušnit a odstranit nečistoty.

Alternativní připojení z levé nebo z pravé strany



Instalace tepelné izolační skořepiny

- 1) Odstraňte ochranný proužek z povrchu tepelné izolační skořepiny, vložte hydraulický oddělovač a izolační skořepinu uzavřete.
- 2) Je-li hydraulický oddělovač použit v systému chlazení, naneste tenkou vrstvu tmelu na okrajové stykové plochy tepelné izolační skořepiny, počkejte, až se odpaří rozpouštědlo (cca 10 minut) a izolaci opětovně uzavřete.



Pokud nejsou instalované hydraulické oddělovače řádně uvedeny do provozu a udržovány v souladu s pokyny uvedenými v tomto návodu k obsluze, nemusí fungovat správně a může dojít k poškození zařízení nebo újmě na zdraví osob. Ujistěte se, že jsou všechny spoje těsné. Instalace musí být provedena bez jakéhokoli namáhání, napětí a přídatných sil, nadměrný krouticí moment může poškodit tělo hydraulického oddělovače. Při instalaci je nutné zohledňovat délkovou dilataci potrubí v závislosti na typu materiálu a v případě potřeby ji řešit vhodnou kompenzační armaturou.

Teplota vody nad +50 °C může způsobit vážné opaření. Během instalace, uvedení do provozu a údržbě hydraulických oddělovačů musí být podniknuty všechny kroky k tomu, aby nedošlo k újmě na zdraví a ohrožení osob.

5) Technické parametry:

- maximální provozní tlak 10 bar
- maximální provozní teplota +110 °C

6) Poznámka:

POZOR

- **Před každým zprovozněním otopného systému, zejména při kombinaci podlahového a radiátorového vytápění, důrazně upozorňujeme na výplach celého systému dle návodu výrobce. Doporučujeme ošetření otopného systému přípravkem GEL.LONG LIFE 100. Prodejce nenes zodpovědnost za funkční závady způsobené nečistotami v systému.**

7) Upozornění:

- Společnost IVAR CS spol. s r.o. si vyhrazuje právo provádět v jakémkoliv momentu a bez předchozího upozornění změny technického nebo obchodního charakteru u výrobků uvedených v tomto návodu.
- Vzhledem k dalšímu vývoji výrobků si vyhrazujeme právo provádět technické změny nebo vylepšení bez oznámení, odchylky mezi vyobrazeními výrobků jsou možné.
- Informace uvedené v tomto technickém sdělení nezbavují uživatele povinnosti dodržovat platné normativy a platné technické předpisy.
- Dokument je chráněn autorským právem. Takto založená práva, zvláště práva překladu, rozhlasového vysílání, reprodukce fotomechanikou, nebo podobnou cestou a uložení v zařízení na zpracování dat zůstávají vyhrazena.
- Za tiskové chyby nebo chybné údaje nepřebíráme žádnou zodpovědnost.