

## NÁVOD K POUŽITÍ NÁVOD NA POUŽITIE



Výrobek: TLAKOVÉ EXPANZNÍ NÁDOBY

TYP: IVAR.AC - AQUACOLD

Výměnné tlakové nádoby ELBI membránového typu jsou k dispozici od 2 do 500 litrů, a preto sú vhodné pro řešení problémů expanze vody v každém hydraulickém systému, od nejmenších pro domácí použití až po velké průmyslové aplikace.

PŘED INSTALACÍ SI PROSÍM PEČLIVĚ PŘEČTĚTE NÁSLEDUJÍCÍ INSTRUKCE.

### UPOZORNĚNÍ

- Tento výrobek je vhodný pro teplotu vody do +99 °C.
- Nepřekračujte maximální hodnoty tlaku a teploty nádoby. Zajistěte vhodnou kontrolu, aby k tomu nedocházelo.
- Zajistěte odtok do kanalizace, aby se zabránilo poškození v případě netesnosti či prasknutí nádrže.
- Během instalace zajistěte vhodné vypouštění a odvodu nebezpečných výparů.
- Během projektování jsme nebrali v úvahu žádné vnější vlivy jako dopravu, vítr, zemětřesení. Tyto závažové elementy by měl posoudit ten, kdo zařízení instaluje.
- Výrobek musí být instalován v souladu s platnými zákony a předpisy a měl by být pravidelně kontrolován a instalován profesionálními pracovníky.
- Výrobce nenesie žádnou odpovědnost za škody na zdraví či majetku v případě nedodržení montážního návodu nebo platných norem.
- Pokud dojde k překročení teplotních a tlakových limitů, výrobce nenesie žádnou odpovědnost za škody tímto způsobené a reklamáce nebude uznána.
- Zkontrolujte kompatibilitu s jinými tekutinami než je voda.
- Místo instalace by mělo být chráněno: vstup povolen jen oprávněným zaměstnancům.
- Zařízení by měla být chráněna vhodným uzemněním nebo izolována od systému pomocí dielektrické spojky.

### PŘI INSTALACI TLAKOVÉ NÁDOBY POSTUPUJTE NÁSLEDOVNĚ:

1. Pokud měníte nádobu ve stávajícím systému, ujistěte se, že přívod elektrické energie do čerpadla je odpojen a že je buď přerušen přívod vody, nebo je systém zcela vypuštěn.
2. Pokud je ve stávajícím systému používána tradiční nádrž (bez membrány), odstraňte přívod vzduchu do zařízení, ukazatel hladiny, atd.
3. Vyměňte nádrž z obalu, odstraňte ochranný kryt z ventilu a poté zkontrolujte přednastavený tlak. Ujistěte se, že tento tlak je o 0,2 bar nižší než zapínací tlak tlakového spínače, případně upravte vzduch podle potřeby a pak přišroubujte ochranný kryt ventilu zpět.
4. Umístěte nádobu co nejbližší k tlakovému spínači, aby se zabránilo ztrátě tlaku v důsledku tření.
5. Obrázky 1 a 2 znázorňují nejčastější typy instalace.
6. Připojte nádobu k vodovodnímu řádu či čerpadlu a ujistěte se, že jsou vždy dodrženy místní normy pro instalaci.
7. Doporučujeme instalovat pojistný ventil nastavený na nižší tlak než je maximální provozní tlak systému nebo tlakové nádoby. Pojistný ventil a tlakoměr musí být umístěny v blízkosti označení "A" – obr. 1 a 2, v opačném případě musí být průchozí výstup membrány zastlepen 3/4" připojením např. víčkem)
8. Obnovte napájení na ovládacím panelu čerpadla až po dokončení instalace nádrže.
9. Naplňte opětovně systém spuštěním čerpadla, dokud tlakový spínač čerpadlo automaticky nevypne.
10. Opakovaně otevřete a zavřete kohoutek, který je co nejdále od nádrže, aby se odstranil všechen vzduch uvnitř potrubí.
11. Otevřete jeden nebo více kohoutků k vyprázdnění nádrže. Pokud zpozorujete pauzu mezi vyprázdněním nádrže a spuštěním čerpadla, je třeba mírně zvýšit tlak tlakového spínače (raději se pokynů výrobce), nebo snížit přednastavený tlak – postupujte stejně, jako je popsáno v bodě 3.
12. Opakujte kroky 8, 9 a 10 až do úplného odstránění pauzy a pečlivě zkontrolujte těsnění.
13. Zkontrolujte všechna připojení a ujistěte se, že nedochází k úniku vody.
14. Pokud byly dodrženy výše uvedené kroky, systém by měl být nyní připraven k provozu.

### PŘI VÝMĚNĚ MEMBRÁNY POSTUPUJTE NÁSLEDOVNĚ (OBR. 4):

1. Odpojte napájení čerpadla na ovládacím panelu a vypněte buď přívod vody, nebo úplně vypustěte systém.
2. Vyměňte nádrž ze systému a odstraňte všechen vzduch pomocí ventilu (5).
3. Umístěte nádrž horizontálně, aby se usnadnil následující kroky:
4. Demontujte šrouby (1) z příruby (2) a vyměňte přírubu.
5. Odstraňte starou membránu z nádrže.
6. Vložte novou membránu do nádrže přes otvor příruby a připojte hrdlo membrány k přírubě.
7. Znovu nasadte přírubu a našroubujte šrouby zpět na místo.
8. Obnovte přednastavený tlak a zkontrolujte, zda nedochází k úniku vzduchu v přírubě.
9. Znovu připojte nádrž k systému a postupujte podle pokynů od kroku 6 pro ověření správného fungování systému.

### ÚDRŽBA

Před zahájením jakékoliv údržby odpojte veškeré elektrické zařízení a zkontrolujte tlak a teplotu systému. Všechny komponenty topného systému by měly být pravidelně kontrolovány kvalifikovanými pracovníky (alespoň jednou ročně).

### UPOZORNĚNÍ

Elbi si vyhrazuje právo na provedení změn svých produktů a údajů uvedených v tomto katalogu bez předchozího upozornění. U všech rozměrů je počítáno s tolerancí.

### VAROVÁNÍ:

Tato nádoba je továrně přednastavena. Tovární přednastavený tlak může být upraven pouze kvalifikovaným pracovníkem a upravená hladina tlaku musí být zaznamenána na štítku níže.

## NÁVOD K POUŽITÍ NÁVOD NA POUŽITIE



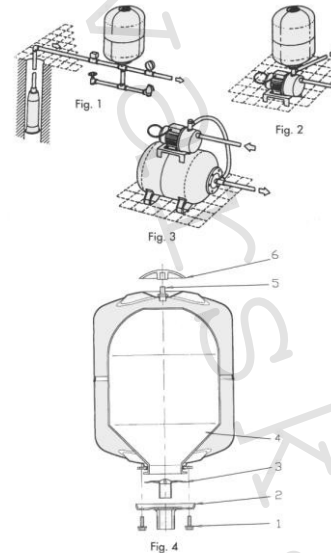
### TECHNICKÉ CHARAKTERISTIKY

Model	Objem (litr)	Připojení Vhodné spojení	Ø (mm)	H (mm)	L (mm)	Přednast. tlak (bar)	Max příp. tlak Max příp. tlak (bar)
AC-2"	2	¾"	130	230	-	1,5	8
AC-5"	5	¾"	205	240	-	1,5	8
AC-8 CE	8	¾"	205	315	-	1,5	8
AC-18 CE	18	1"	270	430	-	1,5	8
AC-25 CE	24	1"	270	480	-	1,5	8
AC-25 GPM CE	24	1"	270	290	480	1,5	8
AS-25 CE	24	1"	360	365	-	1,5	8

\*Bez označení CE : Art. 4 (3)

\*Bez označení CE : Art. 4 (3)

### Příklad instalace Priklad inštalácie



### LEGENDA

- 1.Přírubové šrouby
- 2.Příruba
- 3.Ochrana příruby
- 4.Membrána
- 5.Ventil
- 6.Ochranná krytka ventilu

### LEGENDA

1. Přírubové šrouby
2. Příruba
3. Ochrana příruby
4. Membrána
5. Ventil
6. Ochranná krytka ventilu

## NÁVOD K POUŽITÍ NÁVOD NA POUŽITIE



Výrobek: TLAKOVÉ EXPANZNÍ NÁDOBY

TYP: IVAR.AC - AQUACOLD

Výměnné tlakové nádoby ELBI membránového typu sú k dispozícii od 2 do 500 litrov, a preto sú vhodné pro řešení problémů expanze vody v každém hydraulickém systéme, od nejmenších pre domáce použitie až po veľké priemyslové aplikácie.

PRED INŠTALÁCIOU SI PROSÍM PEČLIVĚ PŘEČTĚTE NÁSLEDUJÚCE INŠTRUKCIE.

### UPOZORNENIE

- Tento výrobek je vhodný pre teplotu vody do +99 °C.
- Nepřekračujte maximální hodnoty tlaku a teploty nádoby. Zajistite vhodnú kontrolu, aby k tomu nedochádzalo.
- Zajistite odtok do kanalizácie, aby sa zabránilo poškodeniu v prípade netesnosti či prasknutia nádrže.
- Počas inštalácie zajistite vhodné vypúšťanie a odvzdušnenie ventílov.
- Počas projektovania sme nebrali do úvahy žiadne vonkajšie vplyvy ako dopravu, vietor, zemetrasenie. Tieto závažové elementy by mal posúdiť ten, kto zariadenie inštaluje.
- Výrobek musí byť inštalovaný v súlade s platnými zákonmi a predpismi a mal by byť pravidelne kontrolovaný a inštalovaný profesionálnymi pracovníkmi.
- Výrobca nenesie žiadnu zodpovednosť za škody na zdraví či majetku v prípade nedodržania tohto montážneho návodu alebo platných noriem.
- Ak dôjde k prekročeniu teplotných a tlakových limitov, výrobca nenesie žiadnu zodpovednosť za škody týmto spôsobené a reklamácie nebude uznaná.
- Skontrolujte kompatibilitu s inými tekutinami ako je voda.
- Miesto inštalácie by malo byť chránené: vstup povolený len oprávneným zamestnancom.
- Zariadenie by malo byť chránené vhodným uzemnením alebo izolované od elektrického pripojenia.

### PRI INŠTALÁCII TLAKOVEJ NÁDOBY POSTUPUJTE NASLEDOVNĚ:

14. Ak meníte nádobu v existujúcom systéme, uistite sa, že prívod elektrickej energie do čerpadla je odpojený a že je buď prerušený prívod vody, alebo je systém úplne vypustený.
15. Ak je v existujúcom systéme používaná tradičná nádrž (bez membrány), odstráňte prívod vzduchu do zariadenia, ukazovateľ hladiny, atď.
16. Vyberte nádrž z obalu, odstráňte ochranný kryt z ventilu a potom skontrolujte prednastavený tlak. Uistite sa, že tento tlak je o 0,2 bar nižší ako zapínací tlak tlakového spínača, prípadne upravte vzduch podľa potreby a potom prišroubujte ochranný kryt ventilu späť.
17. Umiestnite nádobu čo najbližšie k tlakovému spínaču, aby sa zabránilo strate tlaku v dôsledku trenia.
18. Obrázky 1 a 2 znázorňujú najčastejšie typy inštalácie.
19. Pripojte nádobu k vodovodnému rádu či čerpadlu, uistite sa, že sú vždy dodržané miestne normy pre inštaláciu.
20. Doporučujeme inštalovať pojistný ventil nastavený na nižší tlak ako je maximálny prevádzkový tlak systému alebo tlakovej nádoby. Pojistný ventil a tlakomer musia byť umiestnené v blízkosti označenia "A" – obr. 1 a 2, v opačnom prípade musí byť priechodný výstup membrány zastlepený 3/4" pripojením napr. viečkom).
21. Obnovte napájanie na ovládacím paneli čerpadla až po dokončení inštalácie nádrže.
22. Naplňte opätovne systém spustením čerpadla, kým tlakový spínač čerpadlo automaticky nevypne.
23. Opakovaně otvorte a zatvorte kohútik, ktorý je čo najďalej od nádrže, aby sa odstránil všetok vzduch vo vnútri potrubia.
24. Otvorte jeden alebo viac kohútikov k vyprázdneniu nádrže. Ak spozorujete pauzu medzi vyprázdnením nádrže a spustením čerpadla, je potrebné mierne zvýšiť tlak tlakového spínača (radšej sa pokynů výrobcu), alebo znížiť prednastavený tlak – postupujte rovnako, ako je popísané v bode 3.
25. Opakujte kroky 8, 9 a 10 až do úplného odstránenia pauzy a starostlivo skontrolujte tesnenie.
26. Skontrolujte všetky pripojenia a uistite sa, že nedochádza k úniku vody.
27. Ak boli dodržané vyššie uvedené kroky, systém by mal byť teraz pripravený k prevádzke.
28. Pravidelne kontrolujte prednastavený tlak počas používania systému a obnovte ho kedykoľvek je to potrebné.

### PRI VÝMĚNĚ MEMBRÁNY POSTUPUJTE NASLEDOVNĚ (OBR. 4):

10. Odpojte napájení čerpadla na ovládacím panelu a vypněte buď přívod vody, nebo úplně vypustěte systém.
11. Vyberte nádrž ze systému a odstraňte všetok vzduch pomocou ventilu (5).
12. Umístěte nádrž horizontálně, aby sa zjednodušili následujúce kroky:
13. Demontujte šrouby (1) z príruby (2) a vyberte prírubu.
14. Odstraňte starú membránu z nádrže.
15. Vložte novú membránu do nádrže cez otvor príruby a pripojte hrdlomembrány k prírubě.
16. Znovu nasadte prírubu a našroubujte šrouby späť na miesto.
17. Obnovte prednastavený tlak a skontrolujte, či nedochádza k úniku vzduchu v prírubě.
18. Opäť pripojte nádrž k systému a postupujte podľa pokynů od kroku 6 pre overenie správneho fungovania systému.

### ÚDRŽBA

Pred zahájením akejkoľvek údržby odpojte všetky elektrické zariadenia a skontrolujte tlak a teplotu systému. Všetky komponenty vykurovacieho systému by mali byť pravidelne kontrolované kvalifikovanými pracovníkmi (aspoň jedenkrát ročne).

### UPOZORNENIE:

Firma Elbi S.p.A. si vyhrazuje právo na uplatnenie zmien svojich produktov a údajů uvedených v tomto katalogu, bez predošlého upozornění. Pri všetkých rozmeroch je počítané s toleranciou.

### VAROVANIE:

Tato nádoba je továrneky prednastavená. Prednastavený tlak môže byť upravený len kvalifikovaným pracovníkom a upravená hladina tlaku musí byť zaznamenaná na štítku nižšie.

7050022 – 04/2018

NÁVOD K POUŽITÍ  
NÁVOD NA POUŽITIE



Průvodní dokumentace tlakové nádoby CZ      Sprievodná dokumentácia tlakovej nádoby SK

VÝROBCE:

Elbi S.p.A.  
Via Buccia, 9 Limena (PD)  
I-35010 Itálie

VÝROBCA:

Elbi S.p.A.  
Via Buccia, 9 Limena (PD)  
I-35010 Itálie



DISTRIBUTOR:

IVAR CS, spol. s r.o.  
Velvarská 9 – Podhořany  
277 51 Nelahozeves II



TYP TLAKOVÉ NÁDOBY:

TYP TLAKOVEJ NÁDOBY:

- IVAR.AC/AFH/AFV- AQUACOLD – vodárenské (certifikát pro pitnou vodu EU)
- IVAR.ER/ERCE - AQUAHOT – topenišské
- IVAR.DS/DSV - AQUASOLAR – solární systémy

Obchodní a technické zastoupení IVAR CS, spol s r. o., Velvarská 9 - Podhořany, 277 51 Nelahozeves II  
http://www.ivarcs.cz, email: [info@ivarcs.cz](mailto:info@ivarcs.cz), Tel.: +420 315 785 211-2, Fax: +420 315 785 213-4  
Sídlo: „, Velvarská 9 - Podhořany, 277 51 Nelahozeves II, IČO: 45276935, DIČ: CZ45276935

Technická kancelária SK, IVAR CS, spol. s r. o., Turá Lúka 241, 907 03 Myjava  
tel.: +421 34 621 4431-2, tel./fax: +421 232201037, e-mail: [ivar@stonline.sk](mailto:ivar@stonline.sk), [www.ivarsk.sk](http://www.ivarsk.sk)

Výrobce: ELBI S.p.A. - Via Buccia, 9 - 35010 Limena (PD) - Italy  
Tel. +39 (049) 8840677 - Fax Amm. +39 (049) 7699675 - Fax Com. +39 (049) 8841610  
E-mail: [info@elbi.it](mailto:info@elbi.it) [www.elbi.it](http://www.elbi.it)

NÁVOD K POUŽITÍ  
NÁVOD NA POUŽITIE



ÚDAJE O PROVOZNÍCH ZKOUŠKÁCH  
A REVIZÍCH:

ÚDAJE O PREVÁDZKOVÝCH  
SKÚŠKACH A REVIZIÁCH:



Výrobce: ELBI S.p.A. - Via Buccia, 9 - 35010 Limena (PD) - Italy  
Tel. +39 (049) 8840677 - Fax Amm. +39 (049) 7699675 - Fax Com. +39 (049) 8841610  
E-mail: [info@elbi.it](mailto:info@elbi.it) [www.elbi.it](http://www.elbi.it)

NÁVOD K POUŽITÍ  
NÁVOD NA POUŽITIE



ZÁRUČNÍ LIST pro tlakovou nádobu IVAR.ELBI      ZÁRUČNÝ LIST pre tlakovú nádobu IVAR.ELBI  
Za jakost, funkci a provedení expanzní nádoby typu IVAR.ELBI ručíme po dobu 2 roků ode dne prodeje (max. 3 roky ode dne výroby) za podmínek, že:

1. Expanzní nádoba je nainstalována a provozována podle platných montážních a provozních předpisů výrobce a norem.
2. Expanzní nádoba je nainstalována v uzavřeném otopném systému s médiem a tlakem, pro který byla vyrobena a odkoušena.
3. Expanzní nádoba není mechanicky poškozena.
4. Na expanzní nádobě nebyly provedeny žádné úpravy, opravy, změny a neoprávněné manipulace.

Při uplatňování reklamace je nutné vždy předložit tento záruční list, s udáním adresy a okolností, za kterých došlo k závadě expanzní nádoby. Hlášení závady musí být uplatněno písemně u prodejní organizace, u které byl výrobek zakoupen nebo přímo u distributora a to vždy s doložením prodejního dokladu.

O způsobu vyřízení reklamace bude rozhodnuto po posouzení závady u dovozce do ČR.

Kupující byl seznámen se stručnými montážními a provozními pokyny pro tlakové nádoby dle této průvodní dokumentace.

Podrobný montážní a provozní návod je součástí balení nebo na internetové adrese [www.ivarcs.cz](http://www.ivarcs.cz).

ZÁRUČNÍ LIST pro tlakovou nádobu IVAR.ELBI      ZÁRUČNÝ LIST pre tlakovú nádobu IVAR.ELBI  
Za akost, správnú funkčnosť a vyhotovenie expanznej nádoby typu IVAR.ELBI ručíme po dobu 2 rokov odo dňa predaja (max. však 3 roky odo dňa výroby) za podmienok, že:

1. Expanzná nádoba je nainštalovaná a prevádzkovaná podľa platných montážnych a prevádzkových predpisov výrobcu a noriem.
2. Expanzná nádoba je nainštalovaná v uzavretom vykurovacom systéme s médiom a max. tlakom, pre ktorý bola vyrobená a odskúšaná.
3. Expanzná nádoba nie je mechanicky poškodená.
4. Na expanznej nádobe neboli vykonané žiadne úpravy, opravy, zmeny a neoprávněné manipulácie.

Pri uplatňovaní reklamácie je bezpodmienečne nutné predložiť tento vyplnený záručný list, s udaním adresy a okolností, kde je expanzná nádoba inštalovaná a za ktorých došlo k poruche expanznej nádoby. Hlásenie poruchy musí byť uplatnené písomne u predajnej organizácie, v ktorej bol výrobok zakúpený alebo priamo u distribútora a to vždy s doložením predajného dokladu. O spôsobe vybavenia reklamácie bude rozhodnuté do tridsiatich dní, po posúdení poruchy u dovozcu týchto výrobkov do ČR.

Kupujúci bol oboznámený so stručnými montážnymi a prevádzkovými pokynmi pre tlakové nádoby podľa tejto sprievodnej dokumentácie.

Podrobný montážny a prevádzkový návod je súčasťou balenia alebo je tiež k dispozícii na internetovej adrese: [www.ivarsk.sk](http://www.ivarsk.sk)

**PROHLÁŠENÍ O SHODĚ**

ELBI SpA prohlašuje na vlastní odpovědnost, že tato tlaková nádoba byla navržena, vyrobena a testována v souladu s požadavky Evropské směrnice 2014/68/EU ze dne 15.května 2014

Spadá do kategorie I za použití postupu A

SÉRIOVÉ ČÍSLO: **VIZ ŠTÍTEK NA NÁDRŽI**  
DATUM VÝROBY: **VIZ ŠTÍTEK NA NÁDRŽI**

**PREHLÁSENIE O ZHODE**

ELBI SpA prehlasuje na vlastnú zodpovednosť, že táto tlaková nádoba bola navrhnutá, vyrobená a testovaná v súlade s požiadavkami Európskej smernice 2014/68/EU zo dňa 15. mája 2014

Spadá do kategórie I pri použití postupu A

SÉRIOVÉ ČÍSLO: **VIĎ ŠTÍTOK NA NÁDRŽI**  
DÁTUM VÝROBY: **VIĎ ŠTÍTOK NA NÁDRŽI**



Administratore Delegato  
ELBI S.p.A.  
*[Signature]*

Výrobce: ELBI S.p.A. - Via Buccia, 9 - 35010 Limena (PD) - Italy  
Tel. +39 (049) 8840677 - Fax Amm. +39 (049) 7699675 - Fax Com. +39 (049) 8841610  
E-mail: [info@elbi.it](mailto:info@elbi.it) [www.elbi.it](http://www.elbi.it)