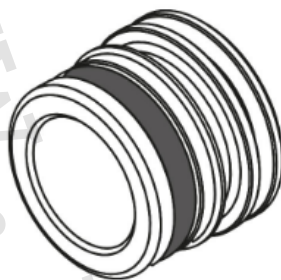


**1) Výrobek: VÍČKO FASTEC**

**2) Typ: IVAR.KA 02**



### 3) Charakteristika použití:

- Patentovaný systém připojovací technologie FASTEC® Quick splňuje všechny požadavky na rychlou, jednoduchou, bezpečnou a flexibilní instalaci a připojení trubních rozvodů.
- Víčko FASTEC® Quick umožňuje uzavření (zaslepení) výstupu rozdělovače.
- Od roku 2001 byly vyrobeny a instalovány miliony armatur FASTEC® Quick pro sanitární systémy a jsou proto další zárukou spolehlivosti systému.

### 4) Tabulka s objednávacími kódy a základními údaji:

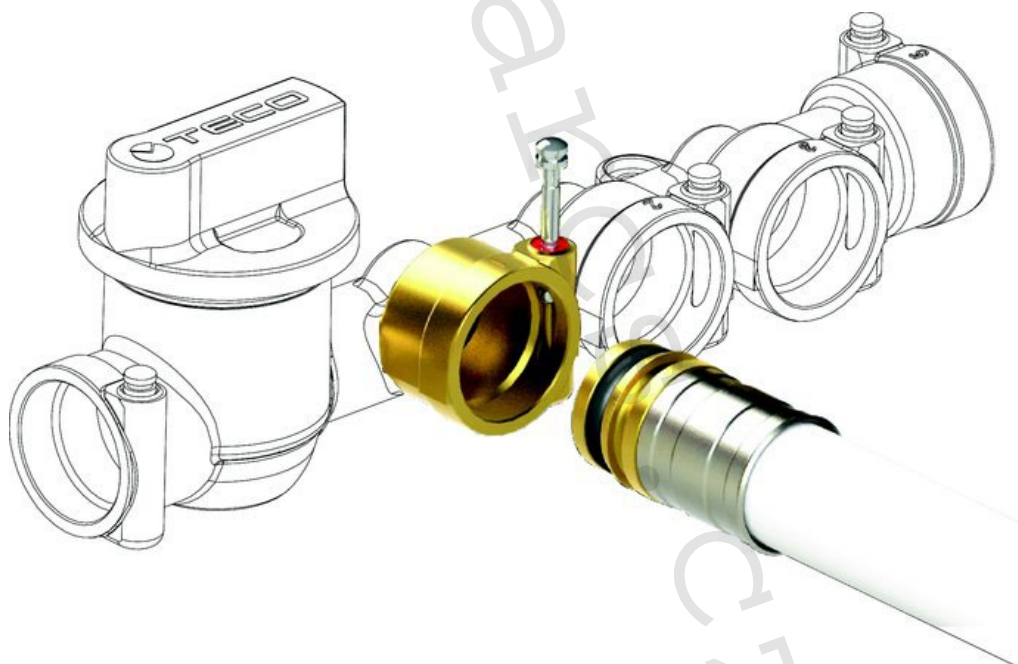
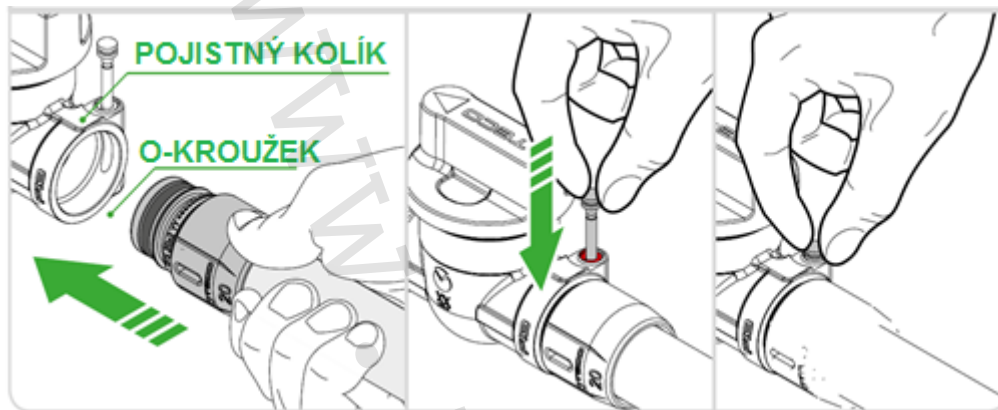
KÓD	TYP	SPECIFIKACE
KA00K00002	IVAR.KA 02	FASTEC Quick

### 5) Technické a provozní parametry:

Maximální provozní tlak	PN 10
Maximální provozní teplota	+90 °C
Připojovací rozměr	FASTEC® Quick
Materiál	mosaz, O-kroužek EPDM

**6) Doplnující informace:**

Patentovaný systém přípojovacích fitinků FASTEC® Quick pro připojení trubních rozvodů.



**7) Upozornění:**

- Společnost IVAR CS spol. s r.o. si vyhrazuje právo provádět v jakémkoliv momentu a bez předchozího upozornění změny technického nebo obchodního charakteru u výrobků uvedených v tomto technickém listu.
- Vzhledem k dalšímu vývoji výrobků si vyhrazujeme právo provádět technické změny nebo vylepšení bez oznámení, odchylky mezi vyobrazeními výrobků jsou možné.
- Informace uvedené v tomto technickém sdělení nezbavují uživatele povinnosti dodržovat platné normativy a platné technické předpisy.
- Dokument je chráněn autorským právem. Takto založená práva, zvláště práva překladu, rozhlasového vysílání, reprodukce fotomechanikou nebo podobnou cestou a uložení v zařízení na zpracování dat zůstávají vyhrazena.
- Za tiskové chyby nebo chybné údaje nepřebíráme žádnou zodpovědnost.