

1) Výrobek: LÍCOVANÝ OBLOUK 45°

2) Typ: IVAR.IVN73



3) Charakteristika použití:

- Vhodné pro sanitární rozvody, zdravotně technické instalace, rozvody otopných systémů, rozvody tlakového vzduchu, inertních plynů, sprinklerová zařízení a průmysl.
- Tvarovka neredukovaná na průměru.

4) Tabulka s objednáacími kódy a základními údaji:

KÓD	TYP	SPECIFIKACE
IVN73.15	IVAR.IVN73	15 mm
IVN73.18	IVAR.IVN73	18 mm
IVN73.22	IVAR.IVN73	22 mm
IVN73.28	IVAR.IVN73	28 mm
IVN73.35	IVAR.IVN73	35 mm
IVN73.42	IVAR.IVN73	42 mm
IVN73.54	IVAR.IVN73	54 mm
IVN73.76	IVAR.IVN73	76,1 mm
IVN73.89	IVAR.IVN73	88,9 mm
IVN73.108	IVAR.IVN73	108 mm

5) Technické a provozní parametry:

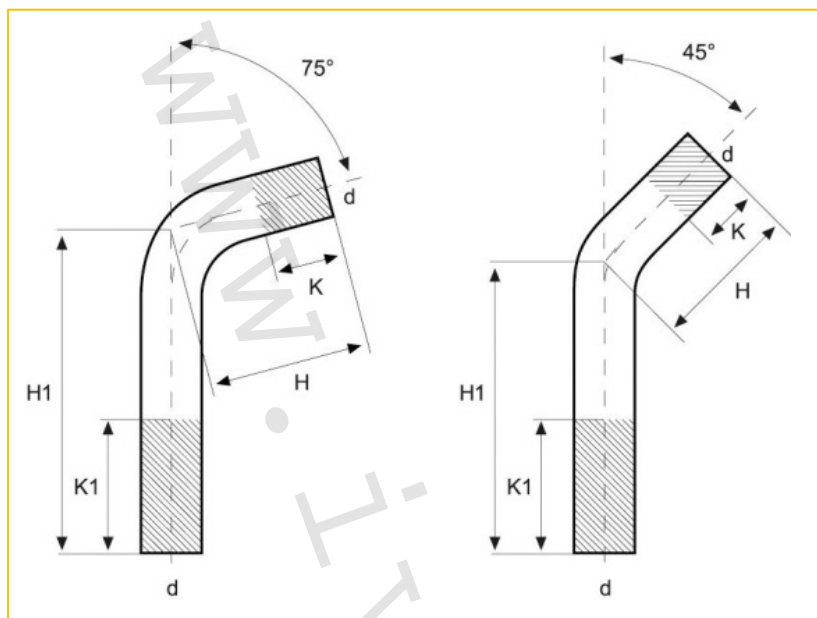
Maximální provozní tlak	PN 16
Maximální podtlak	-0,8 bar (absolutní tlak 0,2 bar)
Rozsah provozní teploty	-20 °C až +85 °C
Maximální krátkodobá teplota	+120 °C
Dodávané rozměry	15 ÷ 108 mm
Kontura použitelných lisovacích čelistí	M
Materiál	nerezová ocel Wst.Nr. 1.4404 (AISI 316L), těsnicí O-kroužek z EPDM
Koncentrace nemrznoucí směsi	max. 50 %

- indikace zalisování barevným proužkem modré barvy u rozměrů 15 ÷ 54 mm
- nové patentované provedení těsnicího O-kroužku pod označením LBP Leak Before Press (netěsný před zalisováním) má lomený tvar a způsobuje únik kapaliny během tlakové zkoušky, pokud nedojde k zalisování tvarovky, dodává se u rozměrů 15 ÷ 54 mm



Těsnicí O-kroužek LBP

6) Technický náčrt s rozměry a objednáacími kódy:



KÓD	d (mm)	H1 (mm)	H (mm)	K (mm)	K1 (mm)
IVN73.15	15	120	62	19	77
IVN73.18	18	124	58	16	82
IVN73.22	22	120	56	7	71
IVN73.28	28	122	58	2	66
IVN73.35	35	206	94	20	132
IVN73.42	42	262	114	1	149
IVN73.54	54	321	146	37	212
IVN73.76	76,1	225	225	69	69
IVN73.89	88,9	267	267	103	103
IVN73.108	108	293	293	66	66

7) Poznámka:

- Při instalaci je bezpodmínečně nutné dodržovat „Návod pro instalaci a použití“ vydaný výrobcem systému nebo jeho zástupcem.
- Před každým zprovozněním otopného systému, zejména při kombinaci podlahového a radiátorového vytápění, důrazně upozorňujeme na výplach celého systému dle návodu výrobce. Doporučujeme ošetření otopného systému přípravkem GEL.LONG LIFE 100. Prodejce nenese zodpovědnost za závady funkčnosti způsobené nečistotami v systému.

8) Upozornění:

- Společnost IVAR CS spol. s r.o. si vyhrazuje právo provádět v jakémkoliv momentu a bez předchozího upozornění změny technického nebo obchodního charakteru u výrobků uvedených v tomto technickém listu.
- Vzhledem k dalšímu vývoji výrobků si vyhrazujeme právo provádět technické změny nebo vylepšení bez oznámení, odchylky mezi vyobrazeními výrobků jsou možné.
- Informace uvedené v tomto technickém sdělení nezbavují uživatele povinnosti dodržovat platné normativy a platné technické předpisy.
- Dokument je chráněn autorským právem. Takto založená práva, zvláště práva překladu, rozhlasového vysílání, reprodukce fotomechanikou, nebo podobnou cestou a uložení v zařízení na zpracování dat zůstávají vyhrazena.
- Za tiskové chyby nebo chybné údaje nepřebíráme žádnou zodpovědnost.