

1) Výrobok: **SPOJKA MODULOVEJ ROZDEĽOVACEJ SKRINE**

2) Typ: **IVAR.AIRC PR**



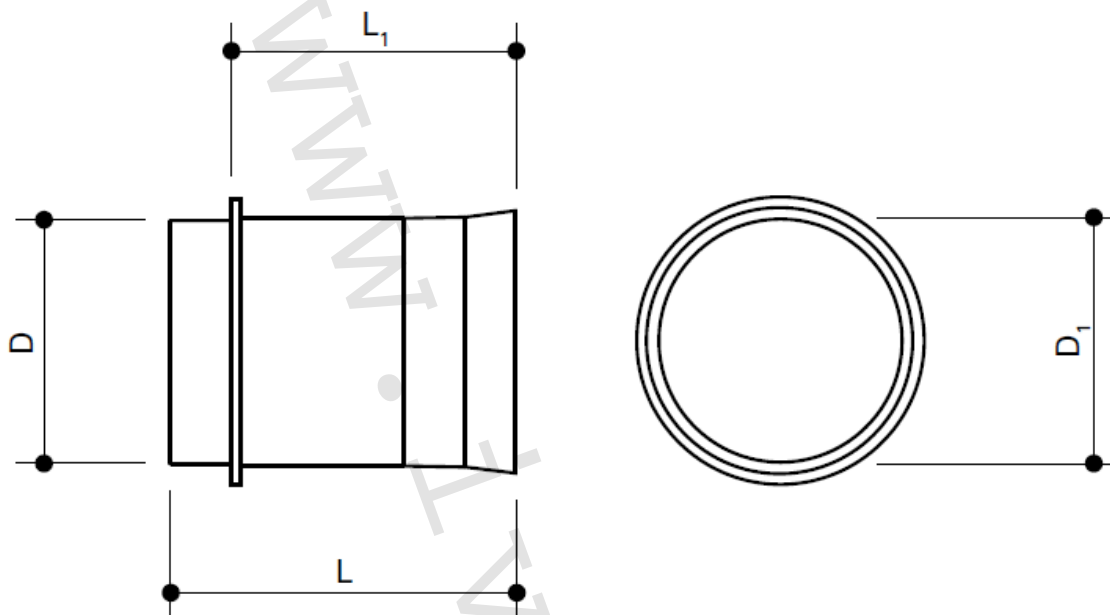
### 3) Charakteristika použitia:

Spojka rozdeľovača pre priame spojenie potrubia profi-air classic s rozdeľovačom profi-air classic plus. Na jednej strane má spojka prívod pre potrubie profi-air classic, na druhej strane má bajonetový závit pre pripojenie rozdeľovača. Integrovaný doraz zasunutia bráni admernému zasunutiu potrubia do spojky rozdeľovača. Potrubie je uchytené v spojke pomocou integrovaných úchytiak výstupov.

### 4) Tabuľka s objednávacími kódmi a základnými údajmi:

KÓD	TYP	ROZMERY	MATERIÁL	JEDN. BAL. (ks)	HMOTNOSŤ (kg/ks)
78363320	IVAR.AIRC PR	NW 63	PP	1	0,04
78375320	IVAR.AIRC PR	NW 75	PP	1	0,04
78390320	IVAR.AIRC PR	NW 90	PP	1	0,05

### 5) Technické nákresy a rozmery:



	78363320	78375320	78390320
<b>D</b>	80	80	80
<b>D<sub>1</sub></b>	65	77	92
<b>L</b>	102	111	95
<b>L<sub>1</sub></b>	82	91	75
Údaje sú uvedené v mm			

### 6) Upozornenie:

- Spoločnosť IVAR CS spol. s r.o. si vyhradzuje právo vykonávať v akomkoľvek momente a bez predchádzajúceho upozornenia zmeny technického alebo obchodného charakteru pri výrobkoch uvedených v tomto technickom liste.
- Vzhľadom k ďalšiemu vývoju výrobkov si vyhradzuje právo vykonávať technické zmeny alebo vylepšenia bez oznámenia, odchýlky medzi vyobrazenými výrobkami sú možné.
- Informácie uvedené v tomto technickom oznámení nezbavujú užívateľa povinnosti dodržiavať platné normatívy a platné technické predpisy.
- Dokument je chránený autorským právom. Takto založené práva, obzvlášť práva prekladu, rozhlasového vysielania, reprodukcie fotomechanikou, alebo podobnou cestou a uloženie v zariadeniach na spracovanie údajov zostávajú vyhradené.
- Za tlačové chyby alebo chybné údaje nepreberáme žiadnu zodpovednosť.