

1) Výrobek: **SESTAVA ROZDĚLOVAČ / SBĚRAČ PRO OTOPNÁ TĚLESA**
- bez skříně

2) Typ: **IVAR.CS 501 ND**



3) Charakteristika použití:

- Sestava rozdělovač / sběrač je určena pro instalaci rozvodů k otopným tělesům.
- Umožňuje připojení každého tělesa samostatným vlastním přívodem.
- Eliminuje počet spojů v podlahách a pod omítkou stěn oproti klasickým větveným rozvodům.
- Pro připojení je používán jeden rozměr potrubí pro všechny typy a velikosti těles, což snižuje ztráty způsobené prořezem potrubí.
- Sestava rozdělovač / sběrač je dodávána bez instalační skříně.
- Svým technickým řešením je předurčena pro rychlou a snadnou montáž rozvodů k otopným tělesům, eliminuje chyby způsobené neodbornou montáží např. lisovaných tvarovek u větvených rozvodů.
- Rozdělovače jsou vyráběny na plně automatizovaných výrobních linkách z tažených mosazných tyčí se speciálním profilem, následnou tepelnou úpravou je zabráněno vnitřnímu pnutí, aby se vyloučilo riziko trhlin.
- Provedení závitů v souladu s ISO 228/1.

4) Tabulka s objednávacími kódy a základními údaji:

KÓD	TYP	ROZMĚR	SPECIFIKACE	SKŘÍŇ
551750N	IVAR.CS 501 ND	1" x EK	2cestný	P1 / N1
551751N	IVAR.CS 501 ND	1" x EK	3cestný	P1 / N1
551752N	IVAR.CS 501 ND	1" x EK	4cestný	P2 / N2
551753N	IVAR.CS 501 ND	1" x EK	5cestný	P2 / N2
551754N	IVAR.CS 501 ND	1" x EK	6cestný	P2 / N2
551755N	IVAR.CS 501 ND	1" x EK	7cestný	P3 / N3
551756N	IVAR.CS 501 ND	1" x EK	8cestný	P3 / N3
551757N	IVAR.CS 501 ND	1" x EK	9cestný	P3 / N3
551758N	IVAR.CS 501 ND	1" x EK	10cestný	P4 / N4

KÓD	TYP	ROZMĚR	SPECIFIKACE	SKŘÍŇ
451362N	IVAR.CS 501 ND	5/4" x EK	2cestný	P1 / N1
451363N	IVAR.CS 501 ND	5/4" x EK	3cestný	P1 / N1
451364N	IVAR.CS 501 ND	5/4" x EK	4cestný	P2 / N2
451365N	IVAR.CS 501 ND	5/4" x EK	5cestný	P2 / N2
451366N	IVAR.CS 501 ND	5/4" x EK	6cestný	P2 / N2
451367N	IVAR.CS 501 ND	5/4" x EK	7cestný	P3 / N3
451368N	IVAR.CS 501 ND	5/4" x EK	8cestný	P3 / N3
451369N	IVAR.CS 501 ND	5/4" x EK	9cestný	P3 / N3
451370N	IVAR.CS 501 ND	5/4" x EK	10cestný	P4 / N4

5) Základní technické a provozní parametry:

Maximální provozní tlak	10 bar
Maximální provozní teplota	+120 °C
Materiál	mosaz CW617N, těsnění EPDM
Nominální rozměr rozdělovače	DN 25, DN 32
Připojovací rozměr	závit vnitřní 1" F, 5/4" F
Připojovací rozměr výstupů	3/4" EK
Připojovací rozměr horního otvoru	závit vnitřní 1/2" F
Počet výstupů rozdělovače	volitelný 2 ÷ 10
Osová vzdálenost výstupů	50 mm
Osová vzdálenost rozdělovače / sběrače	200 mm
Instalační skříň	volitelná IVAR.P-KLASIK (pod omítku) volitelná IVAR.N-KLASIK (nástěnná)
Instalační hloubka IVAR.P-KLASIK	110 ÷ 160 mm
Instalační hloubka IVAR.N-KLASIK	130 mm

Orientační hodnoty výkonů rozdělovačů IVAR.CS 501 pro přímé napojování otopných těles:

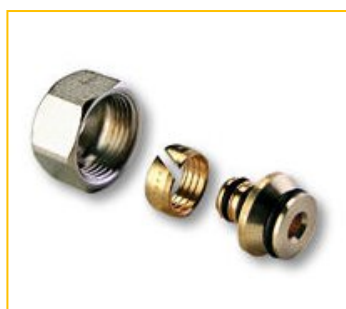
Teplotní rozdíl ΔT (K)	Rozměr těla rozdělovače		
	3/4"	1"	5/4"
10	6600 W	10300 W	16800 W
15	9900 W	15400 W	25300 W
20	13200 W	20500 W	33700 W
25	16400 W	25700 W	42100 W
30	19700 W	30800 W	50500 W

6) Sestava zahrnuje:

- rozdělovač s výstupy pro připojení otopných těles
- sběrač s výstupy pro připojení otopných těles
- upevňovací konzoly
- kulové uzávěry na vstupu pro připojení na otopný systém
- automatický odvzdušňovací ventil a vypouštěcí ventil v rozdělovači i sběrači

7) Volitelné příslušenství:

- svěrné šroubení pro připojení potrubí na rozdělovač / sběrač, počet v závislosti na počtu výstupů, typ v závislosti na druhu materiálu a rozměru potrubí, IVAR.TA 4420 pro potrubí ALPEX, IVAR.TP 4410 pro potrubí PEX nebo IVAR.TR 4430 pro potrubí měď
- volitelný typ skříně pod omítku IVAR.P-KLASIK nebo nástěnné IVAR.N-KLASIK s velikostí stanovenou dle počtu výstupů rozdělovače
- volitelná hloubka instalační skříně pod omítku 110 – 160 mm, nástěnná skříň hloubka pevná 130 mm



IVAR.TA 4420

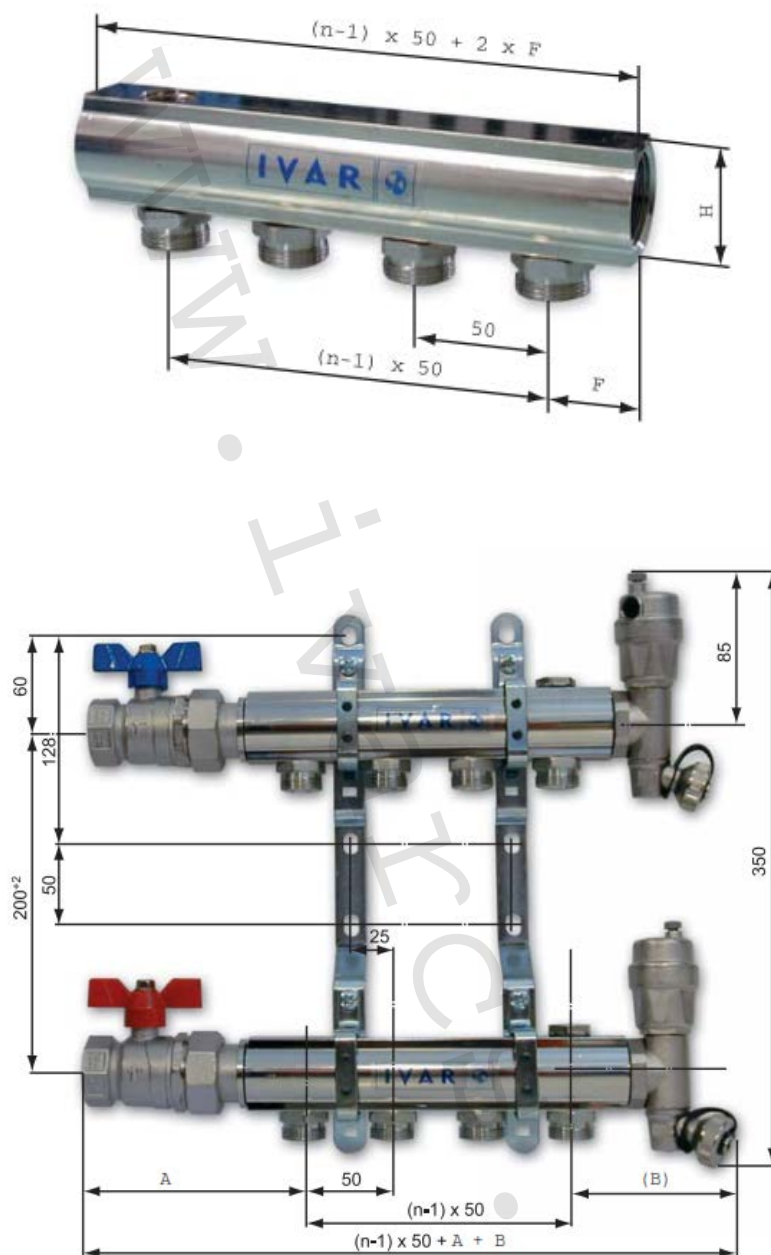


IVAR.P-KLASIK



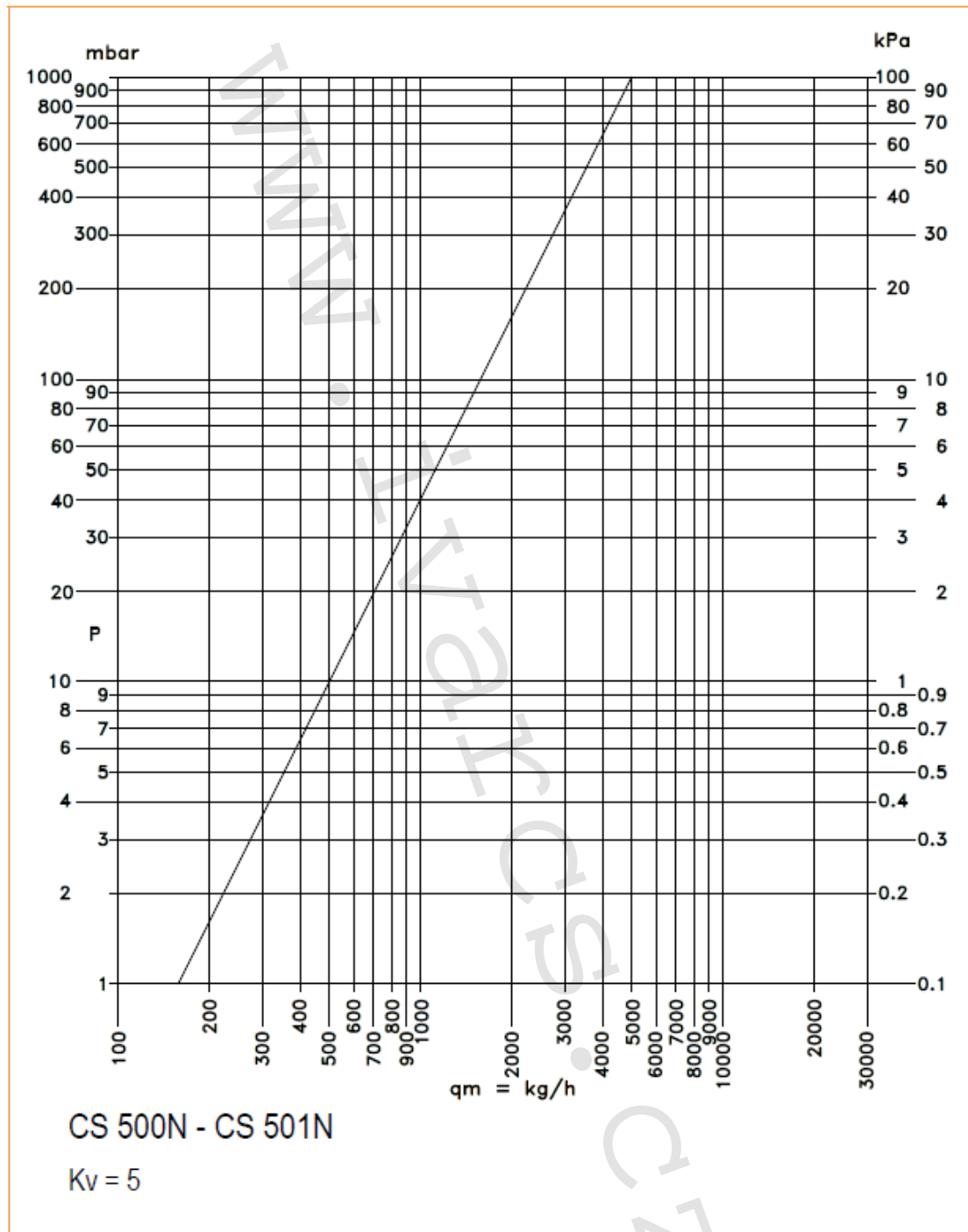
IVAR.N-KLASIK

8) Rozměry rozdělovače a sestavy:



	1"	5/4"
A	138	148
B	40	44
F	31	32
H	41	51
n	počet výstupů	

9) Hydraulické charakteristiky:



10) Poznámka:

- Před každým zprovozněním otopného systému, zejména při kombinaci podlahového a radiátorového vytápění, důrazně upozorňujeme na výplach celého systému dle návodu výrobce. Doporučujeme ošetření otopného systému přípravkem GEL.LONG LIFE 100. Prodejce nenese zodpovědnost za funkční závady způsobené nečistotami v systému.

11) Upozornění:

- Společnost IVAR CS spol. s r.o. si vyhrazuje právo provádět v jakémkoliv momentu a bez předchozího upozornění změny technického nebo obchodního charakteru u výrobků, uvedených v tomto technickém listu.
- Vzhledem k dalšímu vývoji výrobků si vyhrazujeme právo provádět technické změny nebo vylepšení bez oznámení, odchylky mezi vyobrazeními výrobků jsou možné.
- Informace uvedené v tomto technickém sdělení nezbavují uživatele povinnosti dodržovat platné normativy a platné technické předpisy.
- Dokument je chráněn autorským právem. Takto založená práva, zvláště práva překladu, rozhlasového vysílání, reprodukce fotomechanikou, nebo podobnou cestou a uložení v zařízení na zpracování dat zůstávají vyhrazena.
- Za tiskové chyby nebo chybné údaje nepřebíráme žádnou zodpovědnost.