

1) Výrobek: **ROZDĚLOVAČ S UZAVÍRACÍMI VENTILY**

2) Typ: **IVAR.CI 400 N**



3) Charakteristika použití:

- Rozdělovač IVAR.CI 400 N je určen pro univerzální instalace v systémech topenářských a sanitárních rozvodů.
- Integrované uzavírací ventily umožňují uzavírání jednotlivých vývodů.
- Závitové ukončení s těsnícím O-kroužkem umožňuje vzájemné spojení více rozdělovačů a navýšení počtu připojovacích míst.
- Rozdělovače řady EASYLOCK se vyznačují tím, že je lze navzájem snadno a rychle spojovat bez potřeby použití těsnících prvků a aretovat tak, aby výstupy byly v jedné ose. Použití konopí, PTFE nebo dalších těsnících prostředků je proto zakázáno.

4) Tabulka s objednávacími kódy a základními údaji:

KÓD	TYP	ROZMĚR	SPECIFIKACE
506300N	IVAR.CI 400 N	3/4" x EK	2cestný
506301N	IVAR.CI 400 N	3/4" x EK	3cestný
506302N	IVAR.CI 400 N	3/4" x EK	4cestný
506320N	IVAR.CI 400 N	1" x EK	2cestný
506321N	IVAR.CI 400 N	1" x EK	3cestný
506322N	IVAR.CI 400 N	1" x EK	4cestný

5) Základní technické a provozní parametry:

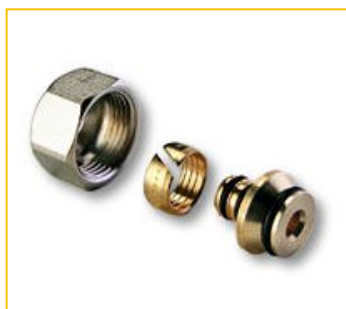
Maximální provozní tlak	10 bar
Maximální provozní teplota	+120 °C
Materiál	mosaz CW617N, těsnění EPDM, hlava plast ABS
Nominální rozměr rozdělovače	DN 20, DN 25
Připojovací rozměr	závit vnitřní 3/4" F, 1" F
Připojovací rozměr výstupů	3/4" EK
Počet výstupů rozdělovače	volitelný 2 ÷ 4
Osová vzdálenost výstupů	40 mm
Médium	pitná voda / voda / směs vody a glykolu max. 30 %

6) Rozdělovač zahrnuje:

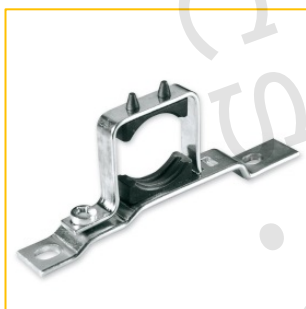
- tělo rozdělovače
- ruční uzavírací ventily
- těsnící O-kroužek

7) Volitelné příslušenství:

- svěrné šroubení pro připojení potrubí na rozdělovač, počet v závislosti na počtu výstupů, typ v závislosti na materiálu a rozměru potrubí, IVAR.TA 4420 pro potrubí ALPEX, IVAR.TP 4410 pro potrubí PEX nebo IVAR.TR 4430 pro potrubí měď
- ukončení rozdělovače IVAR.CS 554/1
- upevňovací konzoly IVAR.AC 628, IVAR.AC 639
- kulový uzávěr se šroubením FIV.8373 R



IVAR.TA 4420



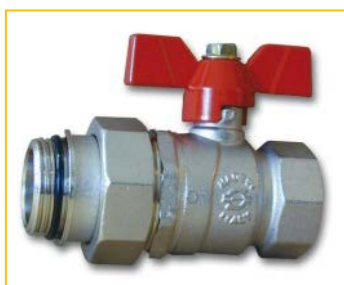
IVAR.AC 639



IVAR.AC 628

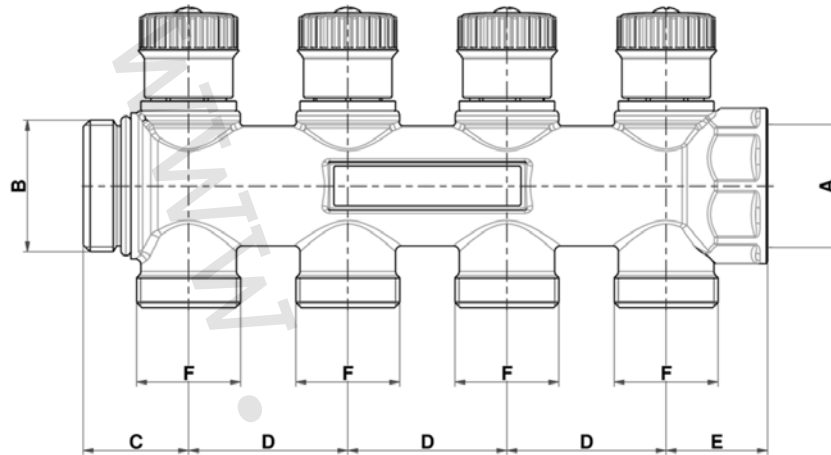


IVAR.CS 554/1



FIV.8373 R

8) Technický náčrtek a rozměry rozdělovače:

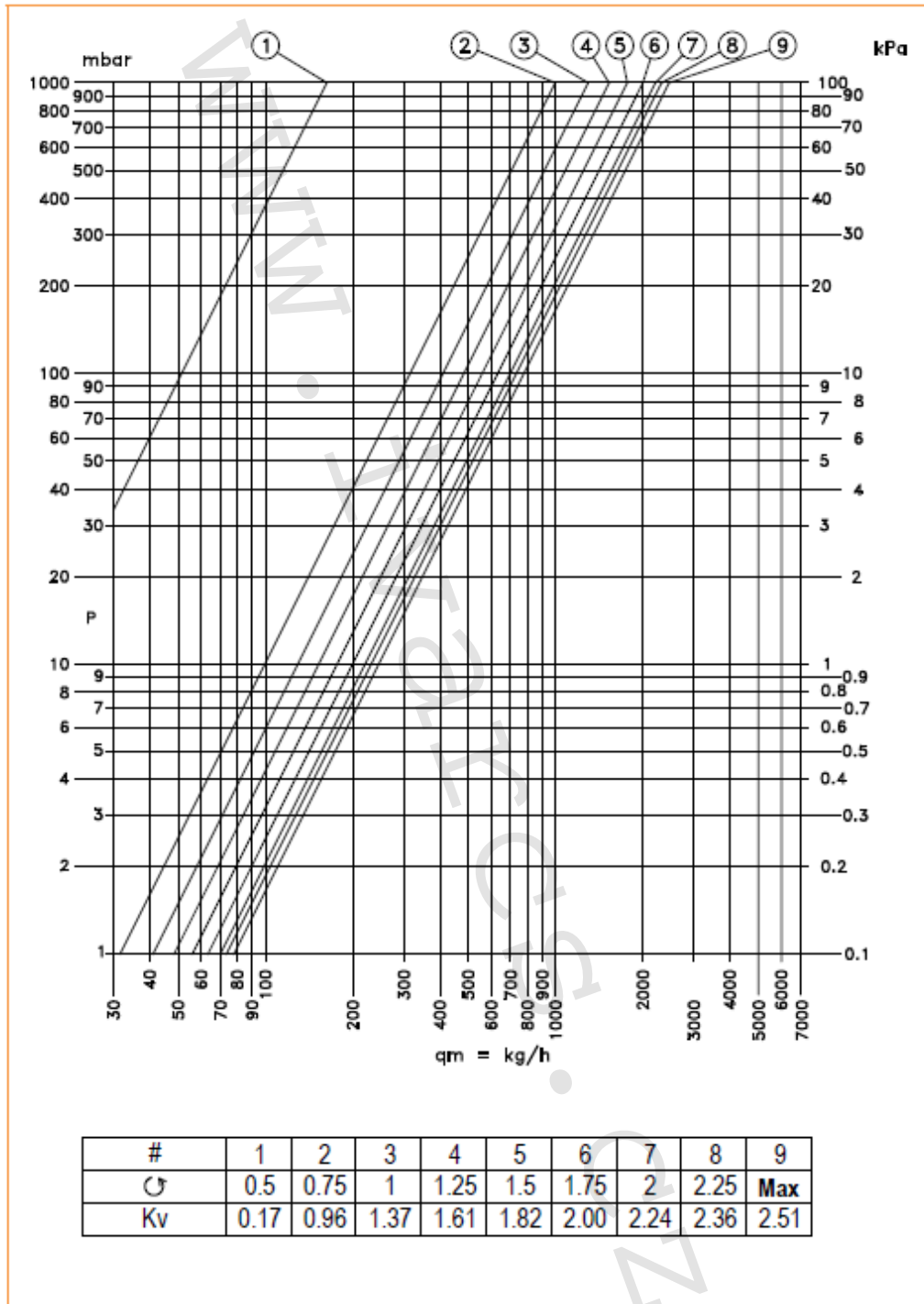


Provedení	Rozměr	A	B	C (mm)	D (mm)	E (mm)
2cestný	3/4" x EK	3/4"	3/4"	25,5	40	25,5
3cestný	3/4" x EK	3/4"	3/4"	25,5	40	25,5
4cestný	3/4" x EK	3/4"	3/4"	25,5	40	25,5
2cestný	1" x EK	1"	1"	25,5	40	25,5
3cestný	1" x EK	1"	1"	25,5	40	25,5
4cestný	1" x EK	1"	1"	25,5	40	25,5

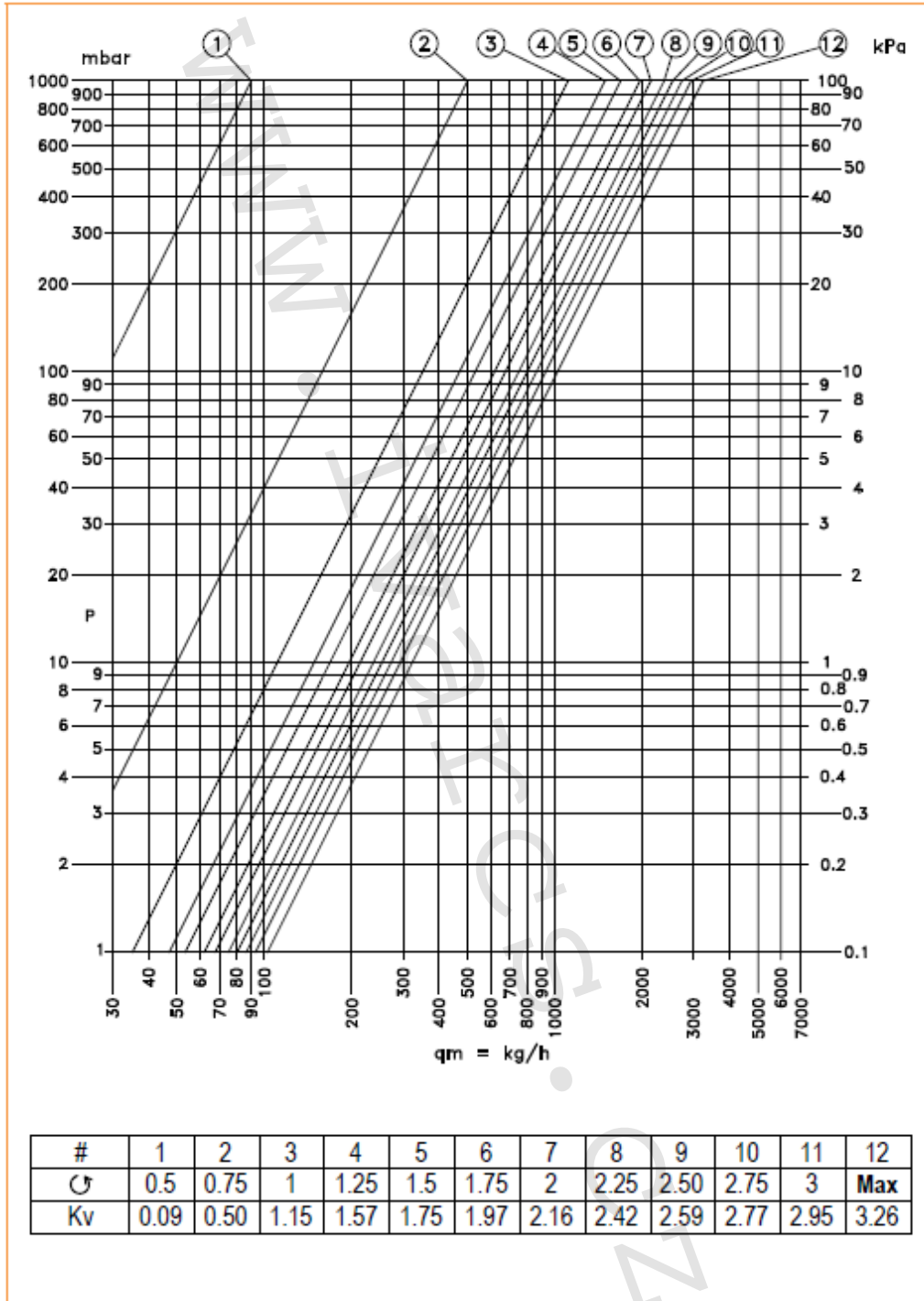
9) Variabilita připojení:



10) Hydraulické charakteristiky IVAR.CI 400 N rozměr 3/4":



11) Hydraulické charakteristiky IVAR.CI 400 N rozměr 1":



12) Poznámka:

- Před každým zprovozněním otopného systému, zejména při kombinaci podlahového a radiátorového vytápění, důrazně upozorňujeme na výplach celého systému dle návodu výrobce. Doporučujeme ošetření otopného systému přípravkem GEL.LONG LIFE 100. Prodejce nenes zodpovědnost za funkční závady způsobené nečistotami v systému.

13) Upozornění:

- Společnost IVAR CS spol. s r.o. si vyhrazuje právo provádět v jakémkoliv momentu a bez předchozího upozornění změny technického nebo obchodního charakteru u výrobků, uvedených v tomto technickém listu.
- Vzhledem k dalšímu vývoji výrobků si vyhrazujeme právo provádět technické změny nebo vylepšení bez oznámení, odchylky mezi vyobrazeními výrobků jsou možné.
- Informace uvedené v tomto technickém sdělení nezbavují uživatele povinnosti dodržovat platné normativy a platné technické předpisy.
- Dokument je chráněn autorským právem. Takto založená práva, zvláště práva překladu, rozhlasového vysílání, reprodukce fotomechanikou, nebo podobnou cestou a uložení v zařízení na zpracování dat zůstávají vyhrazena.
- Za tiskové chyby nebo chybné údaje nepřebíráme žádnou zodpovědnost.