

1) Výrobek: MODUL
- pro přípravu teplé vody

2) Typ: PAW.FRIWA MEGA
PAW.FRIWA MEGA - C



3) Charakteristika použití:

- Současné moderní systémy vyžadují odpovídající technické, spolehlivé, funkční, ekonomické, ale i estetické řešení přípravy teplé vody.
- PAW.FRIWA jsou kompaktní a plně předmontované moduly, které splňují požadavky na perfektní komfort, optimální hygienu a energeticky úsporný provoz přípravy teplé vody.
- Přípravu teplé vody zajišťují rychle, bezpečně a čistě až v okamžiku, kdy vznikne požadavek, a to na principu průtokového ohřevu přes účinný tepelný deskový výměník.
- Čerstvá teplá a hygienicky čistá voda je stále k dispozici v dostatečném množství bez potřeby zásobníku teplé vody.
- Je zaručena konstantní výstupní teplota v odběrných místech teplé vody i v případě velkých rozdílů v odběru.
- Energie potřebná pro ohřev teplé vody je získávána z akumulární nádoby, která může být ohřívána různými systémy, tepelnými čerpadly, solárními systémy, plynovými nebo olejovými kotli, zdroji na tuhá paliva či jinými zdroji.
- PAW.FRIWA MEGA je ideálním řešením v kombinaci se solárními systémy.
- Cirkulaci vratné vody lze nastavit individuálně během provozu tak, aby systém vyhovoval požadavkům německé normy DVGW 551.
- Oběhová čerpadla vyhovují Evropským směrnici EuP a ErP READY 2015.
- Výhradní použití kvalitní mosazi a přesné těsnicí plochy zaručují dlouhou životnost, vysokou přesnost a kompaktní rozměry.
- Splňuje legislativní požadavky CE a je certifikovaná dle DIN EN 60335 a SVGW/ACS.

4) Tabulka s objednáacími kódy a základními údaji:

KÓD	TYP	SPECIFIKACE
6407660	PAW.FRIWA MEGA	cirkulace TV - ne
6407661	PAW.FRIWA MEGA - C	cirkulace TV - ano

5) Modul obsahuje:

- vysoce účinný tepelný deskový výměník
- integrovaný regulátor FC3.8
- napouštěcí a vypouštěcí ventil pro vypouštění tepelného výměníku na primárním i sekundárním okruhu provozu
- pojistný tlakový ventil modulu
- rychlé teplotní čidlo na přívodu studené vody
- rychlé teplotní čidlo na přívodním potrubí otopného okruhu
- rychlé teplotní čidlo na výstupu TV FlowSonic
- průtokoměr na výstupu TV
- oběhové čerpadlo primárního okruhu
- cirkulační čerpadlo (pouze u typu PAW.FRIWA MEGA – C)
- kulové uzávěry primárního okruhu (zdroj tepla, akumulární nádoba)
- pístové ventily sekundárního okruhu (uživatelský okruh TV)
- zpětné ventily
- bezúdržbové pístové ventily pro rychlé a bezpečné uzavření modulu v případě servisu na sekundárním okruhu
- designovou tepelnou izolaci

6) Základní technické a provozní parametry PAW.FRIWA MEGA:

Technické údaje	PAW.FRIWA MEGA
Maximální průtok	123 l/min (dle SPF LK 1)*
Minimální průtok	4 l/min
Průtok v kaskádě dvou modulů	do 246 l/min (dle SPF LK 1)*
Maximální přenosový výkon	300 kW (dle SPF LK 1)*
Materiál uzávěry, ventily a fitinky	mosaz
Těsnění	AFM 34 / EPDM
Tepelná izolace	EPP (extrudovaný polypropylen)
Zpětný ventil	mosaz
Tepelný deskový výměník	Desky + spojovací kusy: nerez 1.4401 (AISI 316), pájka 99,99 % CU
Počet a typ desek tepelného výměníku	2 x 60 desek, typ IC25
Typ senzoru pro měření objemového průtoku, průtok	2x FlowSonic; 1 ÷ 130 l/min
Max. provozní tlak primárního okruhu	3 bar
Max. provozní tlak sekundárního okruhu	10 bar
Rozsah provozní teploty	+2 °C ÷ 95 °C
Kvs hodnota primárního okruhu	Kvs 11,8
Kvs hodnota sekundárního okruhu	Kvs 10
Otevírací přetlak zpětného ventilu primárního okruhu	2 x 450 mm vodního sloupce
Nominální rozměr	DN 32
Připojení primárního okruhu	vnitřní závit 6/4" F
Připojení sekundárního okruhu	vnější závit 6/4" M; ploché těsnění
Připojení cirkulačního okruhu	vnější závit 1" M
Připojení cirkulačního okruhu	vnější závit 5/4" M
Šířka	710 mm
Výška	1430 mm
Hloubka	920 mm
Rozteč připojení primárního okruhu	158 mm
Rozteč připojení sekundárního okruhu	158 mm
Čerpadlo primárního okruhu	Grundfos UPMXL 25-125; 10 ÷ 185 W
Čerpadlo sekundárního okruhu	Grundfos UPML 25-105 N; 6 ÷ 87 W
Čerpadlo cirkulačního sekundárního okruhu	Grundfos UPM2 15-75 CIL2; 5 ÷ 63 W
Typ integrovaného regulátoru	FC3.8
Čidla primárního okruhu / sekundárního okruhu	1 x Pt 1000 / 2 x Pt 1000
Dimenzování	* Označení výkonu dle SPF zkušební procesu

* LK1 = ukazatel výkonu 1
 při nastavené teplotě TV 45 °C
 při přívodní teplotě primárního okruhu 60 °C
 při teplotě studené vody 10 °C

* LK2 = ukazatel výkonu 2
 při nastavené teplotě TV 60 °C
 při přívodní teplotě primárního okruhu 70 °C
 při teplotě studené vody 10 °C

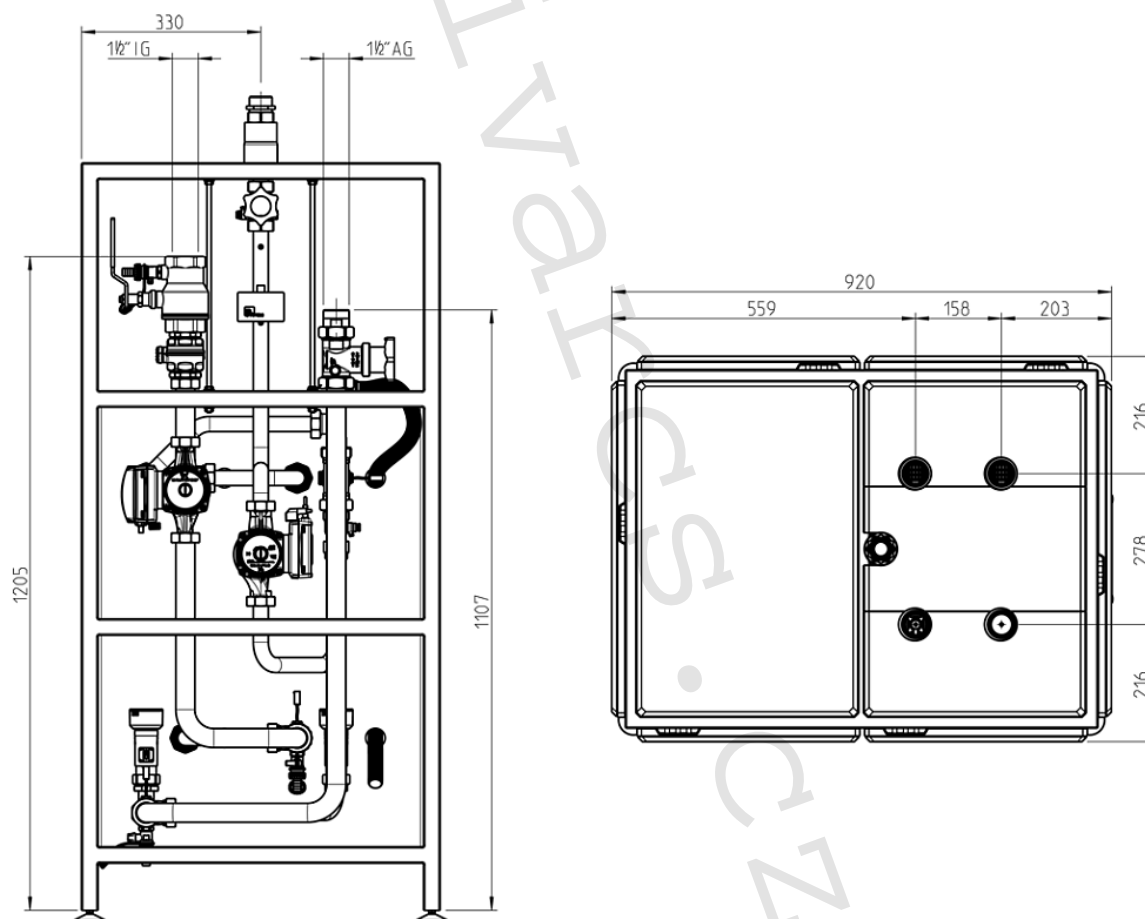
7) Konstrukční data PAW.FRIWA MEGA DN 32 - průtok 123 l/min. (LK 1)*:

Požadovaná teplota teplé vody	Průtok teplé vody	Přenosová kapacita	Potřebná teplota primárního okruhu
45 °C	123 l/min.	300 kW	60 °C (LK1)*
	130 l/min.	316 kW	70 °C
60 °C	133 l/min.	324 kW	70 °C (LK2)*

* LK1 = ukazatel výkonu 1
 při nastavené teplotě TV 45 °C
 při přívodní teplotě primárního okruhu 60 °C
 při teplotě studené vody 10 °C

* LK2 = ukazatel výkonu 2
 při nastavené teplotě TV 60 °C
 při přívodní teplotě primárního okruhu 70 °C
 při teplotě studené vody 10 °C

8) Technický náčrt s rozměry:



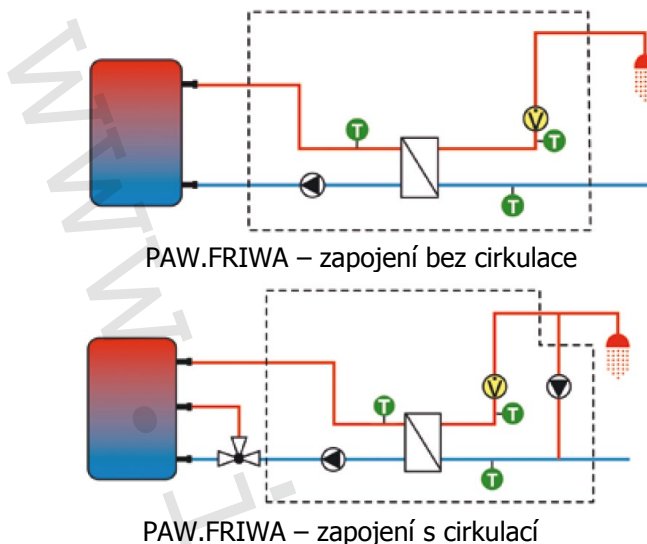
9) Přehled funkcí regulátoru FC3.8:

Integrovaný regulátor FC3.8 reguluje teplotu TV modulů PAW.FRIWA MEGA pomocí regulace otáček čerpadla primárního okruhu. Ovládací funkce jsou během provozu trvale přizpůsobovány podmínkám systému auto-adaptivním algoritmem. Doplňkovými funkcemi regulátoru jsou ovládání cirkulace a provozování distribučního zpětného ventilu. Jsou možné různé pracovní režimy, které mohou být přizpůsobeny požadavkům systému. Čerpadla jsou ovládána pomocí PWM signálu. K dispozici je výstup pro ovládání distribučního zpětného ventilu. Samozřejmostí jsou piktogramy, které indikují aktivní režim regulátoru.



PŘEHLED FUNKCÍ REGULÁTORU	
Regulátor FC3.8	
Displej	grafický LCD displej s piktogramy
Provoz	4 (5) tlačítek
Reléové výstupy	2 x 230 V, polovodičová relé
	1 x 230 V, spínací relé
	1 x SELV (max. 24 V), potencionální beznapěťové relé
	2 x PWM signál pro ovládání rychlosti
Výstupy pro čidla	5 x Pt 1000
Průtoková čidla	ano
Měření množství tepla	ano
Cirkulace v závislosti na čase a teplotě	ano
Zpětný průtok	ano

10) Schéma zapojení:



11) Dimenzování modulů FRIWA:

- účinnost modulů FRIWA závisí na teplotě vody v akumulární nádobě
- požadované teplotě TV
- aktuální teplotě studené vody
- požadavek na množství TV závisí na průtoku a počtu uživatelů
- v tabulce je základní přehled možného využití modulů FRIWA

Obytná jednotka	70 °C / 60 °C / 10 °C	60 °C / 45 °C / 10 °C ***	52 °C / 45 °C / 10 °C ***
Dům pro jednu rodinu	FriwaMini	FriwaMini	FriwaMini
Dům pro dvě rodiny	FriwaMidi	FriwaMidi	FriwaMidi
3	FriwaMidi	FriwaMidi	FriwaMidi
5	FriwaMidi	FriwaMidi	FriwaMidi
10	FriwaMidi	FriwaMidi	FriwaMidi
15	FriwaMaxi	FriwaMidi	FriwaMaxi
20	FriwaMaxi	FriwaMidi	FriwaMaxi
30	2x FriwaMidi	FriwaMaxi	2x FriwaMidi
50	FriwaMega	2x FriwaMidi	FriwaMega
70	2x FriwaMaxi	FriwaMega	2x FriwaMaxi
100	2x FriwaMega	2x FriwaMaxi	2x FriwaMega

*** Během provozu, teplota TV pod 60 °C nevyhovuje DVGW 551 (německá asociace pro plyn a vodu). Musí být dodrženy normy pro kvalitu pitné vody.

70 °C / 60 °C / 45 °C přívodní teplota 70 °C / teplota TV 60 °C / teplota studené vody 10 °C

Základem výpočtu je požadavek TV max. 12 l/min. a faktor daný normou DIN 4708

12) Doporučené dimenzování akumulční nádoby:

Následující tabulka slouží pro výpočet velikosti akumulční nádoby v závislosti na požadované teplotě TV a teplotě v akumulční nádobě.

Teplota v akumulční nádobě	Teplota TV nastavená na regulátoru	Požadovaný objem akumulční nádoby na jeden litr TV
50 °C	45 °C	1,3 l
60 °C	45 °C	0,8 l
	50 °C	1,0 l
	55 °C	1,4 l
70 °C	45 °C	0,7 l
	50 °C	0,8 l
	55 °C	0,9 l
80 °C	45 °C	0,5 l
	50 °C	0,6 l
	55 °C	0,7 l

Příklad výpočtu:

- teplota v akumulční nádobě je 60 °C
- maximální požadovaná rychlost průtoku 20 l/min
- teplota teplé vody nastavená na regulátoru je 45 °C.

Jak velká musí být akumulční nádoba, aby umožnila konstantní odběr po dobu 20 min. bez ohřevu?

$$20 \text{ l/min.} \times 20 \text{ min.} = 400 \text{ l}$$

$$400 \text{ l} \times 0,8 \text{ l} = 320 \text{ l}$$

Akumulční nádoba ohřátá na 60 °C musí mít minimální objem 320 litrů.

13) Nastavení teploty:

Primární okruh

Požadovaná teplota na primární straně akumulární nádoby závisí na požadované teplotě teplé užitkové vody a na požadovaném průtoku. Teplota akumulární nádoby musí být nejméně 5 K nad požadovanou teplotu teplé užitkové vody.

Sekundární okruh

Možný průtok vodovodní baterií (l/min) závisí na teplotě teplé užitkové vody zvolené na regulátoru a na teplotě vody, která je k dispozici v akumulární nádobě. Doporučená maximální průtoková rychlost teplé užitkové vody modulem PAW.FRIWA MEGA je 130 l/min.

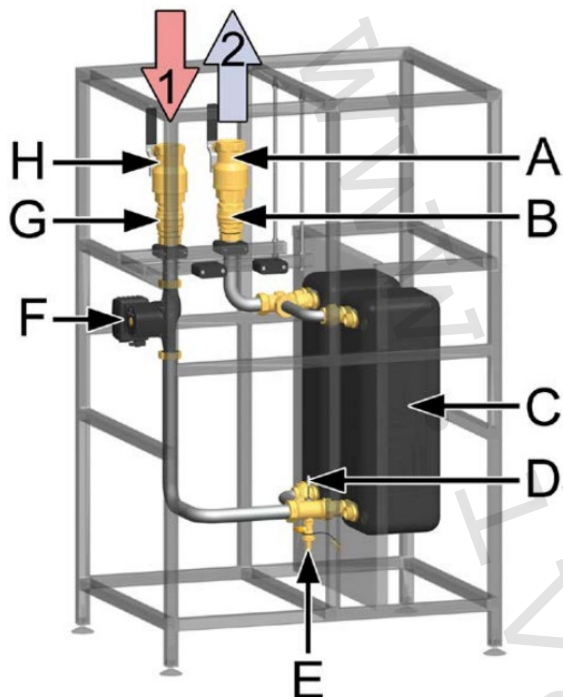
Následující tabulka ukazuje vztah mezi teplotou vodou v akumulární nádobě a maximálním průtokem pákovou vodovodní baterií při teplotě teplé užitkové vody 45 °C. Je-li teplota teplé užitkové vody zvolená na regulátoru na 45 °C, průtok sestává ze směsi teplé a studené vody. Uvedená nezbytná přenosová kapacita tepla je potřebná pro ohřátí odebraného množství vody (l/min) z 10 °C na 45 °C.

Teplota akumulární nádoby	Teplota užitkové vody nastavená na regulátoru	Maximální průtok modulem při nastavené teplotě užitkové vody	Maximální průtok při otevřené baterií a teplotě vody 45 °C	Předávací kapacita
		PAW.FRIWA MEGA	PAW.FRIWA MEGA	PAW.FRIWA MEGA
50 °C	45 °C	82 l/min	-	199 kW
	50 °C	123 l/min	-	300 kW
60 °C	45 °C	100 l/min	114 l/min	278 kW
	55 °C	77 l/min	98 l/min	240 kW
70 °C	45 °C	130 l/min*	-	316 kW
	50 °C	130 l/min*	148 l/min	361 kW
	55 °C	112 l/min	143 l/min	358 kW
	60 °C	94 l/min	133 l/min	324 kW
80 °C	45 °C	130 l/min*	-	316 kW
	50 °C	130 l/min*	148 l/min	361 kW
	55 °C	130 l/min*	166 l/min	406 kW
	60 °C	121 l/min	172 l/min	419 kW

Teplota studené vody 10 °C, není uvažováno s předehřevem

** Maximální průtok: 130 l/min s tlakovou ztrátou modulu PAW.FRIWA MEGA 1000 mbar (z hydraulických důvodů jsou vyšší hodnoty možné pouze částečně a jsou dané měřicím limitem průtokového snímače ~ 260 l/min).

14) Technický popis výrobku (připojení primárního okruhu):

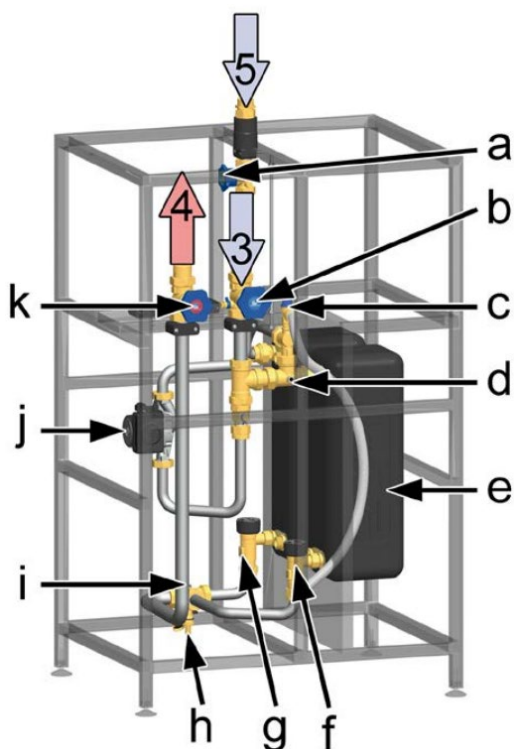


- 1) přívodní potrubí (teplá) od tepelného zdroje: přívod z akumulční nádoby nebo kotle
- 2) vratné potrubí (studená) do tepelného zdroje: vratka do akumulční nádoby nebo kotle

Komponenty primárního okruhu

- A. Kulový uzávěr na vratném potrubí
- B. Zpětný ventil
- C. Tepelný deskový výměník
- D. Teplotní čidlo Pt 1000
- E. Vypouštěcí ventil
- F. Čerpadlo primárního okruhu
- G. Zpětný ventil
- H. Kulový uzávěr na přívodním potrubí

15) Technický popis výrobku (připojení sekundárního okruhu):



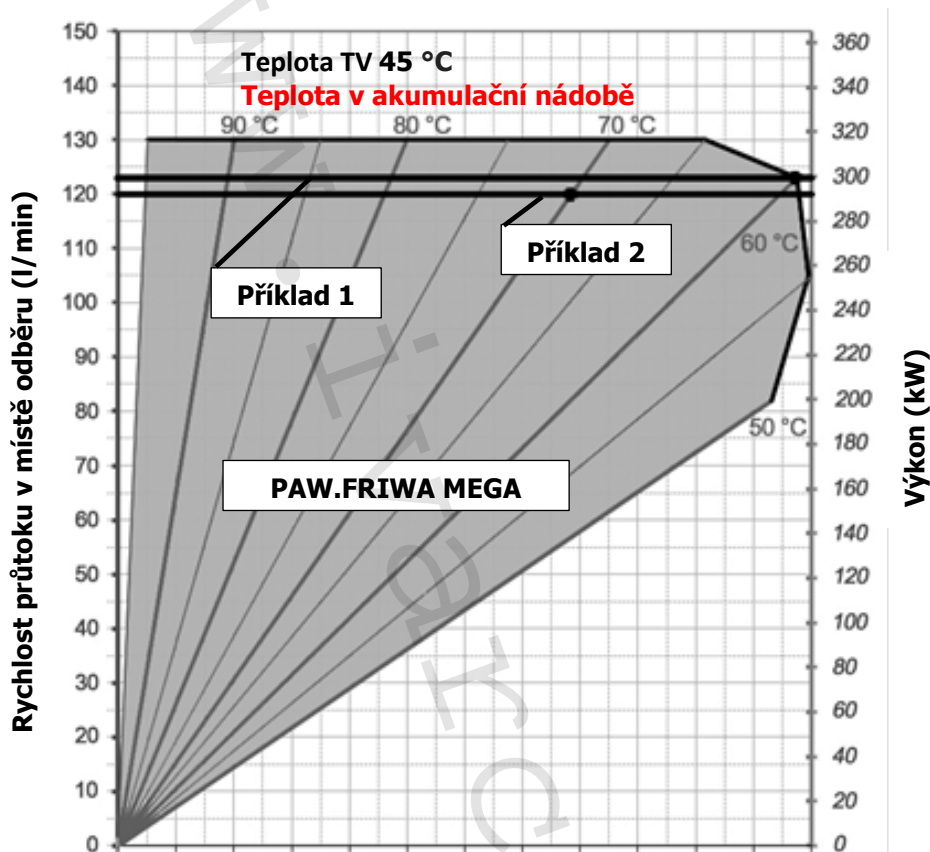
- 3) přívodní potrubí studené vody
- 4) vratné potrubí teplé vody
- 5) cirkulace teplé vody

Komponenty sekundárního okruhu

- a. Pístový ventil teplé vody
- b. Pístový ventil studené vody
- c. Pojistný ventil 10 bar, aby se zabránilo nepřijatelnému přetlaku v modulu PAW.FRIWA MEGA, nenahrazuje pojistný ventil systému
- d. Teplotní čidlo Pt 1000
- e. Tepelný deskový výměník
- f. FlowSonic 1 ÷ 130 l/min
- g. FlowSonic 1 ÷ 130 l/min
- h. Vypouštěcí ventil
- i. Teplotní čidlo Pt 1000
- j. Oběhové čerpadlo
- k. Pístový ventil výstupní teplé vody

16) Maximální průtok v odběrném místě:

Následující graf znázorňuje maximální průtok v odběrném místě v závislosti na teplotě v akumulační nádobě a předem nastavené teplotě TV 45 °C v odběrném místě. Integrovaný kontrolní systém zabráňuje poklesu teploty do doby překročení maximálního průtoku tak dlouho, dokud má voda v akumulační nádobě dostatečnou teplotu.



Limitní podmínky: teplota studené vody 10 °C.

Maximální tlaková ztráta na straně bytového rozvodu TV modulu
 PAW.FRIWA MEGA: 1000 mbar.

Následující příklady ilustrují vztah mezi teplotou TV, průtokem v místě odběru a teplotou v akumulační nádobě s vlivem na přenosový výkon modulu PAW.FRIWA MEGA.

Příklad 1

Teplota TV v místě odběru nastavená na regulátoru: 45 °C

Teplota v akumulační nádobě: 60 °C

→ PAW.FRIWA MEGA maximální rychlost průtoku v místě odběru: 123 l/min, přenosový výkon: 300 kW

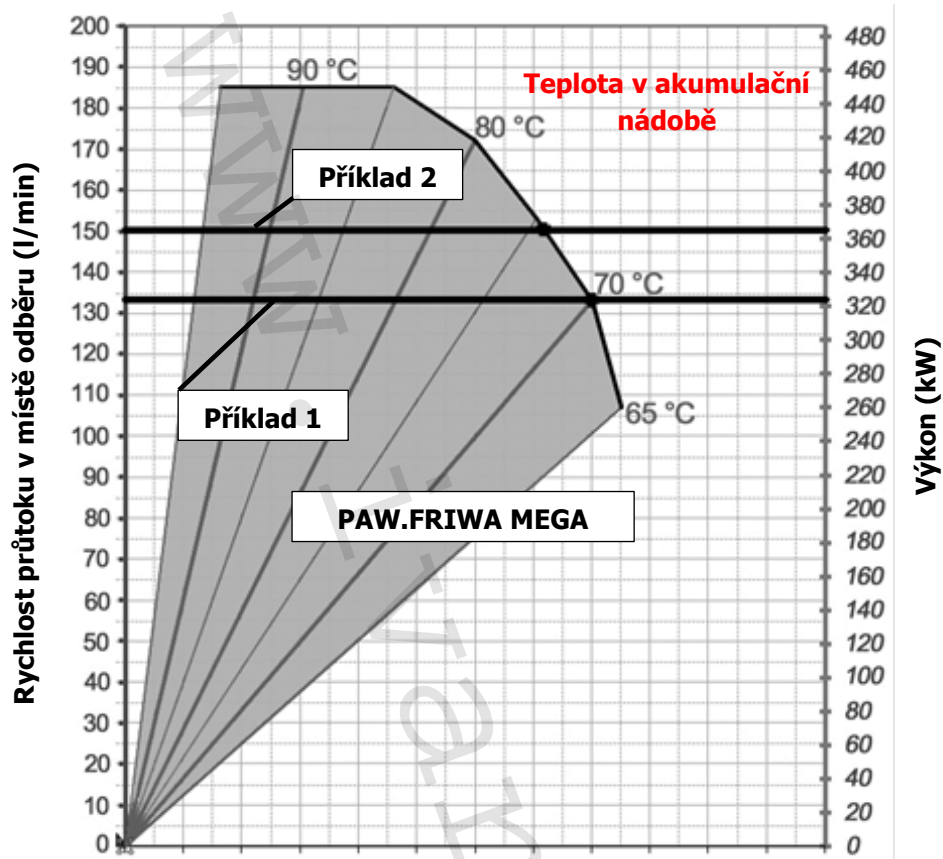
Příklad 2

Teplota TV v místě odběru nastavená na regulátoru: 45 °C

Maximální průtok v místě odběru: 120 l/min

→ PAW.FRIWA MEGA teplota v akumulační nádobě: ~70 °C, přenosový výkon: 290 kW

Následující graf znázorňuje maximální průtok v místě odběru při teplotě TV 45 °C a po přimísení studené vody o teplotě 10 °C. Teplota TV nastavená na regulátoru je 60 °C.



Teplota TV: 45 °C, po zahřátí na 60 °C a přimísení studené vody (10 °C)
Limitní podmínky: teplota studené vody 10 °C.

Příklad 1

Teplota TV nastavená na regulátoru: 60 °C

Teplota v akumulární nádobě: 70 °C

→ PAW.FRIWA MEGA maximální rychlost průtoku: 133 l/min, přenosový výkon: 324 kW

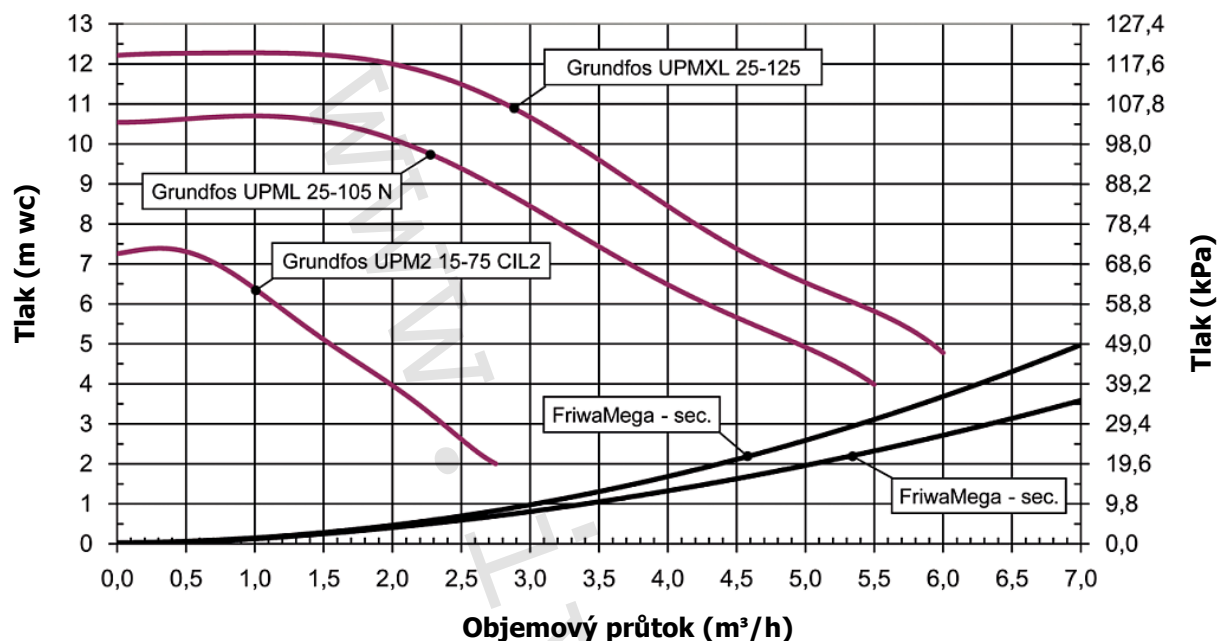
Příklad 2

Teplota TV nastavená na regulátoru: 60 °C

Maximální průtok v místě odběru: 150 l/min

→ PAW.FRIWA MEGA teplota v akumulární nádobě: ~75 °C, přenosový výkon: 365 kW

17) Charakteristiky tlakových ztrát:



18) Zapojení PAW.FRIWA MEGA s cirkulačním čerpadlem:



19) Zapojení dvou modulů PAW.FRIWA MEGA do kaskády:**20) Poznámka:**

- Instalaci, uvedení do provozu a připojení elektrických komponentů smí provádět pouze osoba s patřičnými technickými znalostmi a uznanou odbornou kvalifikací, jako je montér instalatérské, topenářské a klimatizační techniky, nebo povolání vyžadující srovnatelnou úroveň znalostí (specialista).
- Při projekčním návrhu a realizaci je nutné dodržovat příslušné místní, národní a bezpečnostní předpisy.
- Instalace je možná pouze ve svislé poloze.

21) Upozornění:

- Společnost IVAR CS spol. s r.o. si vyhrazuje právo provádět v jakémkoliv momentu a bez předchozího upozornění změny technického nebo obchodního charakteru u výrobků, uvedených v tomto technickém listu.
- Vzhledem k dalšímu vývoji výrobků si vyhrazujeme právo provádět technické změny nebo vylepšení bez oznámení, odchylky mezi vyobrazeními výrobků jsou možné.
- Informace uvedené v tomto technickém sdělení nezbavují uživatele povinnosti dodržovat platné normativy a platné technické předpisy.
- Dokument je chráněn autorským právem. Takto založená práva, zvláště práva překladu, rozhlasového vysílání, reprodukce fotomechanikou, nebo podobnou cestou a uložení v zařízení na zpracování dat zůstávají vyhrazena.
- Za tiskové chyby nebo chybné údaje nepřebíráme žádnou zodpovědnost.