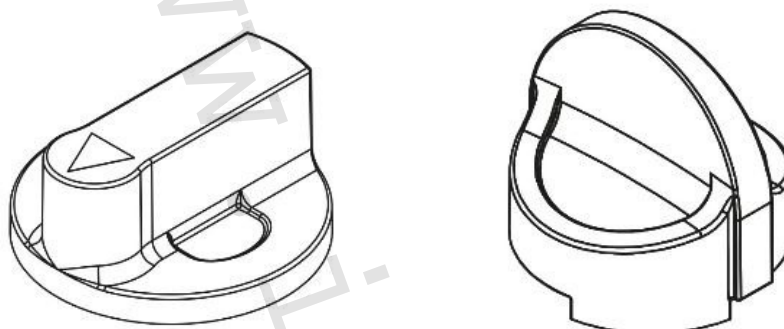


1) Výrobek: OVLÁDACÍ RUKOJEŤ

2) Typ: IVAR.HANDLES



3) Charakteristika použití:

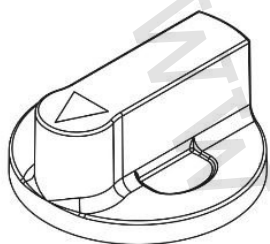
- Patentovaný systém připojovací technologie FASTEC® Quick splňuje všechny požadavky na rychlou, jednoduchou, bezpečnou a flexibilní instalaci a připojení potrubních rozvodů.
- Náhradní ovládací rukojetě ke kulovým uzávěrům rozdělovačů řady K4
- Od roku 2001 byly vyrobeny a instalovány miliony armatur FASTEC® Quick pro sanitární systémy a jsou proto další zárukou spolehlivosti systému.

4) Tabulka s objednávacími kódy a základními údaji:

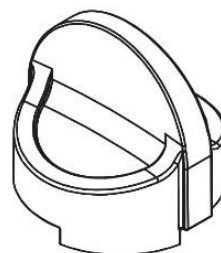
KÓD	TYP	SPECIFIKACE
KA00K40001	IVAR.HANDLES	IVAR.K 4.0; K 4.1; K 4.2
KA00K40004	IVAR.HANDLES	IVAR.K 4.3

5) Technické a provozní parametry:

- materiál plast
- modrou a červenou barvu nutno specifikovat při objednávce



Pro rozdělovače IVAR.K 4.2
a kulové uzávěry IVAR.K 4.0; K 4.1



Pro rozdělovače IVAR.K 4.3

6) Upozornění:

- Společnost IVAR CS spol. s r.o. si vyhrazuje právo provádět v jakémkoliv momentu a bez předchozího upozornění změny technického nebo obchodního charakteru u výrobků uvedených v tomto technickém listu.
- Vzhledem k dalšímu vývoji výrobků si vyhrazujeme právo provádět technické změny nebo vylepšení bez oznámení, odchylky mezi vyobrazeními výrobků jsou možné.
- Informace uvedené v tomto technickém sdělení nezbavují uživatele povinnosti dodržovat platné normativy a platné technické předpisy.
- Dokument je chráněn autorským právem. Takto založená práva, zvláště práva překladu, rozhlasového vysílání, reprodukce fotomechanikou nebo podobnou cestou a uložení v zařízení na zpracování dat zůstávají vyhrazena.
- Za tiskové chyby nebo chybné údaje nepřebíráme žádnou zodpovědnost.