

1) Výrobek: T – KUS
T – KUS REDUKOVANÝ

2) Typ: IVAR.1570 G



3) Charakteristika použití:

- Závitové fitinky mosazné jsou použitelné pro rozvody vytápění a sanitární rozvody.
- Atest na pitnou vodu SZÚ Brno.

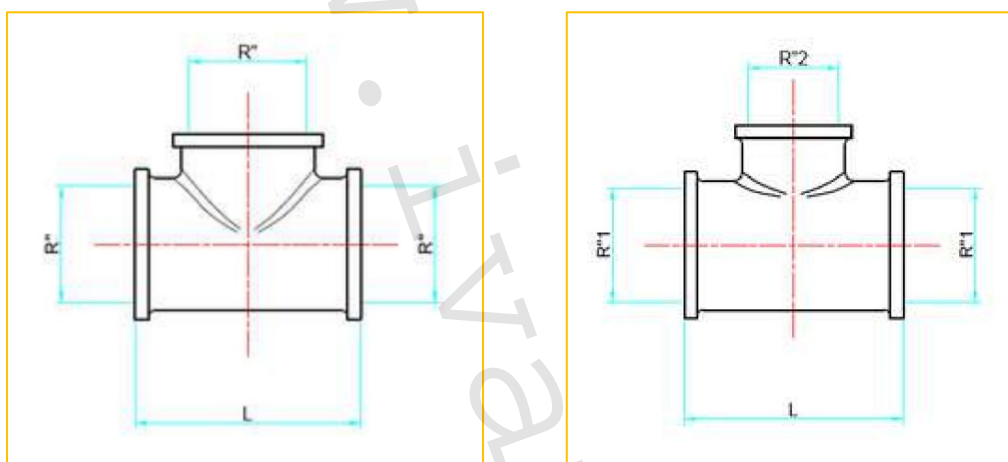
4) Tabulka s objednáacími kódy a základními údaji:

KÓD	TYP	SPECIFIKACE
1570G030303	IVAR.1570 G	3/8" x 3/8" x 3/8"
1570G040404	IVAR.1570 G	1/2" x 1/2" x 1/2"
1570G050505	IVAR.1570 G	3/4" x 3/4" x 3/4"
1570G060606	IVAR.1570 G	1" x 1" x 1"
1570G070707	IVAR.1570 G	5/4" x 5/4" x 5/4"
1570G080808	IVAR.1570 G	6/4" x 6/4" x 6/4"
1570G090909	IVAR.1570 G	2" x 2" x 2"
1570G101010	IVAR.1570 G	2 1/2" x 2 1/2" x 2 1/2"
1570G111111	IVAR.1570 G	3" x 3" x 3"
1570G121212	IVAR.1570 G	4" x 4" x 4"
1570G050405	IVAR.1570 G	3/4" x 1/2" x 3/4"
1570G060406	IVAR.1570 G	1" x 1/2" x 1"
1570G060506	IVAR.1570 G	1" x 3/4" x 1"

5) Technické a provozní parametry:

	10 bar
Maximální provozní teplota	+120 °C
Dodávané rozměry	3/8" FFF ÷ 4" FFF
Provedení závitů	vnitřní / vnitřní / vnitřní dle ISO 228/1
Materiál	mosaz CW617N dle UNI EN 12165

6) Technický náčrt s rozměry:



KÓD	ROZMĚR	R''	R''1	R''2	L (mm)
1570G030303	3/8" x 3/8" x 3/8"	3/8"	-	-	42
1570G040404	1/2" x 1/2" x 1/2"	1/2"	-	-	43
1570G050505	3/4" x 3/4" x 3/4"	3/4"	-	-	51
1570G060606	1" x 1" x 1"	1"	-	-	65
1570G070707	5/4" x 5/4" x 5/4"	5/4"	-	-	86
1570G080808	6/4" x 6/4" x 6/4"	6/4"	-	-	96
1570G090909	2" x 2" x 2"	2"	-	-	117
1570G101010	2 1/2" x 2 1/2" x 2 1/2"	2 1/2"	-	-	-
1570G111111	3" x 3" x 3"	3"	-	-	-
1570G121212	4" x 4" x 4"	4"	-	-	-
1570G050405	3/4" x 1/2" x 3/4"	-	3/4"	1/2"	50
1570G060406	1" x 1/2" x 1"	-	1"	1/2"	-
1570G060506	1" x 3/4" x 1"	-	1"	3/4"	70

7) Poznámka:

- Při instalaci je bezpodmínečně nutné dodržovat „Návod k použití“ vydaný výrobcem systému nebo jeho zástupcem.
- Před každým zprovozněním otopného systému, zejména při kombinaci podlahového a radiátorového vytápění, důrazně upozorňujeme na výplach celého systému dle návodu výrobce. Doporučujeme ošetření otopného systému přípravkem GEL.LONG LIFE 100. Prodejce nenese zodpovědnost za závady funkčnosti způsobené nečistotami v systému.

8) Upozornění:

- Společnost IVAR CS spol. s r.o. si vyhrazuje právo provádět v jakémkoliv momentu a bez předchozího upozornění změny technického nebo obchodního charakteru u výrobků uvedených v tomto technickém listu.
- Vzhledem k dalšímu vývoji výrobků si vyhrazujeme právo provádět technické změny nebo vylepšení bez oznámení, odchylky mezi vyobrazeními výrobků jsou možné.
- Informace uvedené v tomto technickém sdělení nezbavují uživatele povinnosti dodržovat platné normativy a platné technické předpisy.
- Dokument je chráněn autorským právem. Takto založená práva, zvláště práva překladu, rozhlasového vysílání, reprodukce fotomechanikou, nebo podobnou cestou a uložení v zařízení na zpracování dat zůstávají vyhrazena.
- Za tiskové chyby nebo chybné údaje nepřebíráme žádnou zodpovědnost.