

ATS - 2 EUROINOX

SE DVĚMA VÍCESTUPŇOVÝMI
HORIZONTÁLNÍMI SAMONASÁVACÍMI
ČERPADLY EUROINOX



CE

VŠEOBECNÉ INFORMACE

Užití

Automatické tlakové stanice zvláště vhodné pro domácí instalace, nebo menší instalace v zemědělství i průmyslu. Použitá samonasávací vícestupňová horizontální čerpadla EUROINOX mohou čerpat vodu s malým obsahem vzduchu a jsou nepostradatelná v místech s problematickým sáním.

Popis konstrukce

HYDRAULICKÁ ČÁST

- dvě horizontální odstředivá samonasávací čerpadla typu EUROINOX
- základová deska je vyrobena z tropikalizovaného galvanizovaného ocelového plechu a stojí na antivibračních pryžových patkách.
- sací a výtlačné potrubí se závity je vyrobeno z tropikalizované galvanizované oceli
- na výtlačku obou čerpadel kulové ventily
- na sání obou čerpadel kulové ventily a zpětná klapka
- na výtlačném potrubí manometr opatřený ovládacím ventilem
- dvě zaslepovací víčka pro zaslepení nepoužitých konců sacího a výtlačného potrubí.
- tlakové nádoby s EPDM pryžovým vakem
- nosník s montážní základnou pro ovládací panel z tropikalizované galvanizované oceli,

ELEKTRICKÁ ČÁST

Ovládací panel-rozvaděč z nárazuvzdorného nehořlavého plastu v krytí IP 55 je nainstalován na sloupovém nosníku, který je konstrukční součástí hydraulického celku. Obsahuje hlavní vypínač, jisticí, spouštěcí signalizační a ovládací přístroje.

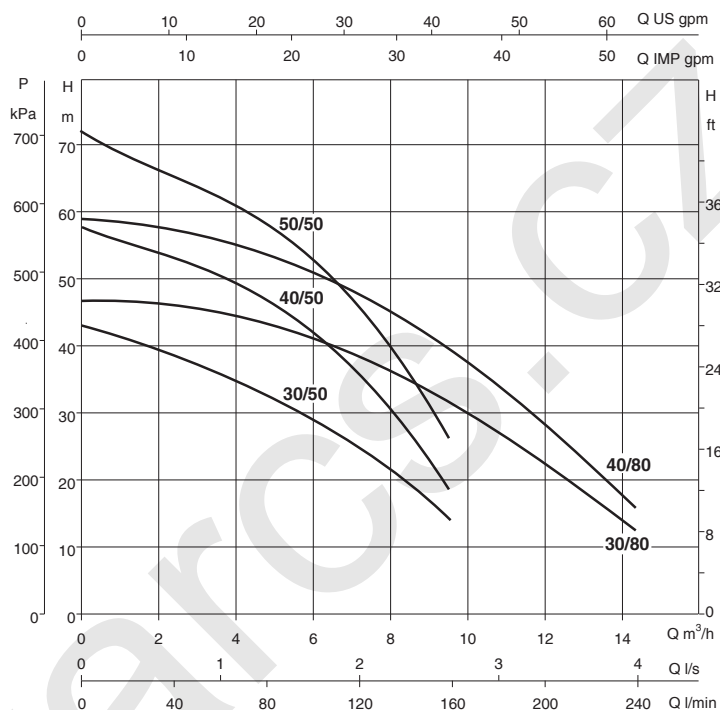
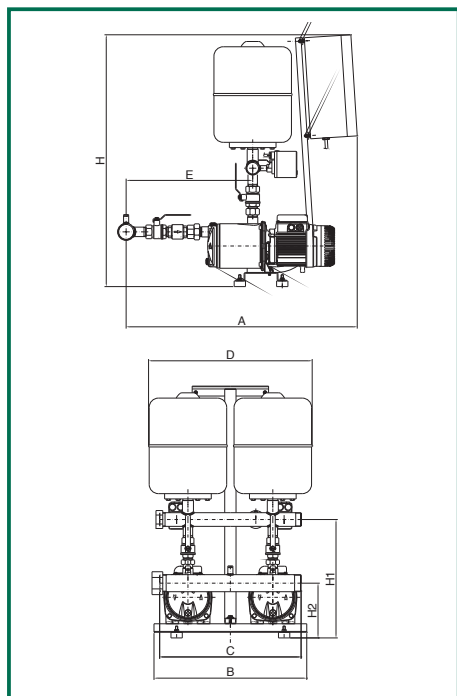
Čerpadla jsou spouštěna předem kalibrovánými tlakovými spínači, pořadí spouštění je automaticky střídáno elektronickým přepínačem. Elektronický přepínač je možno vyřadit. Pro vyloučení suchého chodu lze připojit externí plovákový spínač, spínač minimálního tlaku, dálkové ovládání apod. Ovládací obvody jsou napájeny vestavěným zdrojem nízkého napětí.

Stanice jsou dodávány zabalené v robustní lepenkové krabici na dřevěné paletě s provozně-montážními předpisy a schématem zapojení.

ATS - 2 EUROINOX

Teplotní rozsah kapaliny:
Maximální okolní teplota:
Maximální dopravované množství:

od 0°C do +40°C
+40°C
14,5 m³/hod.



MODEL	A	B	C	D	E	H	H1	H2	Ø POTRUBÍ DA (SACÍ) DM (VÝTL.)		HMOTNOST kg
2 EUROINOX 30/50 M	840	540	500	578	450	890	420	194	2"	1 1/2"	57
2 EUROINOX 40/50 M	840	540	500	578	450	890	420	194	2"	1 1/2"	57
2 EUROINOX 50/50 M	840	540	500	578	450	890	420	194	2"	1 1/2"	57
2 EUROINOX 30/80 M	840	540	500	578	450	890	420	194	2"	1 1/2"	57
2 EUROINOX 40/80 M	840	540	500	578	450	890	420	194	2"	1 1/2"	57
2 EUROINOX 30/50 T	840	540	500	578	450	890	420	194	2"	1 1/2"	57
2 EUROINOX 40/50 T	840	540	500	578	450	890	420	194	2"	1 1/2"	57
2 EUROINOX 50/50 T	840	540	500	578	450	890	420	194	2"	1 1/2"	58
2 EUROINOX 30/80 T	840	540	500	578	450	890	420	194	2"	1 1/2"	57
2 EUROINOX 40/80 T	840	540	500	578	450	890	420	194	2"	1 1/2"	58

MODEL	NAPĚTÍ 50 Hz	P2 JMENOVIÝ		I _n A	PRŮTOK Q m ³ /h	MAXIMÁLNÍ DOSÁŽITELNÝ TLAK BAR	NASTAVENÍ TLAKOVÝCH SPINAČŮ BAR
		kW	HP				
2 EUROINOX 30/50 M	1x220-240 V~	2x0,55	2x0,75	2x3,9	8,0-4,4	3,8	2 ÷ 3,3
2 EUROINOX 40/50 M	1x220-240 V~	2x0,75	2x1	2x5,3	8,0-5,2	5,3	3 ÷ 4,5
2 EUROINOX 50/50 M	1x220-240 V~	2x1	2x1,36	2x6,3	7,6-5,2	6,5	4 ÷ 5,5
2 EUROINOX 30/80 M	1x220-240 V~	2x0,8	2x1,1	2x5,3	11,0-7,0	4,3	2,5 ÷ 3,8
2 EUROINOX 40/80 M	1x220-240 V~	2x1	2x1,36	2x6,3	10,0-6,0	5,5	3,8 ÷ 5,2
2 EUROINOX 30/50 T	3x400 V~	2x0,55	2x0,75	2x1,6	8,0-4,4	3,8	2 ÷ 3,3
2 EUROINOX 40/50 T	3x400 V~	2x0,75	2x1	2x2,2	8,0-5,2	5,3	3 ÷ 4,5
2 EUROINOX 50/50 T	3x400 V~	2x1	2x1,36	2x2,5	7,6-5,2	6,5	4 ÷ 5,5
2 EUROINOX 30/80 T	3x400 V~	2x0,8	2x1,1	2x2,2	11,0-7,0	4,3	2,5 ÷ 3,8
2 EUROINOX 40/80 T	3x400 V~	2x1	2x1,36	2x2,5	10,0-6,0	5,5	3,8 ÷ 5,2