

1) Výrobek: MAGNETICKÝ FILTR

**2) Typ: IVAR.VORTEX 300
IVAR.VORTEX 500**



3) Charakteristika použití:

- Magnetický filtr s vysoce účinnou separací magnetických nečistot z otopného systému.
- Nečistoty obíhající v otopných systémech mohou být příčinou opotřebení nebo poruch, snižují životnosti kotlů, alternativních zdrojů, tepelných výměníků, oběhových čerpadel, regulačních prvků a měřičů spotřeby tepla.
- Instalace se provádí na vratné potrubí zdroje a je ideální v místech s omezeným prostorem.
- Unikátní cyklónové jádro Vortex Core zajišťuje maximální možnou dobu kontaktu cirkulujících nečistot s výkonnými neodymovými magnety. Turbulentním průtokem je snížena rychlost průtoku vody a zvýšena účinnost v odstraňování nečistot.
- Umožňuje jednoduchou kontrolu nahromaděných nečistot, rychlý a účinný proplach otevřením vypouštěcího ventilu ve spodní části magnetického filtru
- Kompaktní konstrukce v kombinaci s otočnou tvarovkou typu T umožňuje instalaci do rozvodu v úhlu 360°.
- Vyroben dle norem pro automobilový průmysl s robustním sklolaminátovým tělem, dvojitým těsněním a kvalitními kulovými uzávěry vyrobenými v EU.

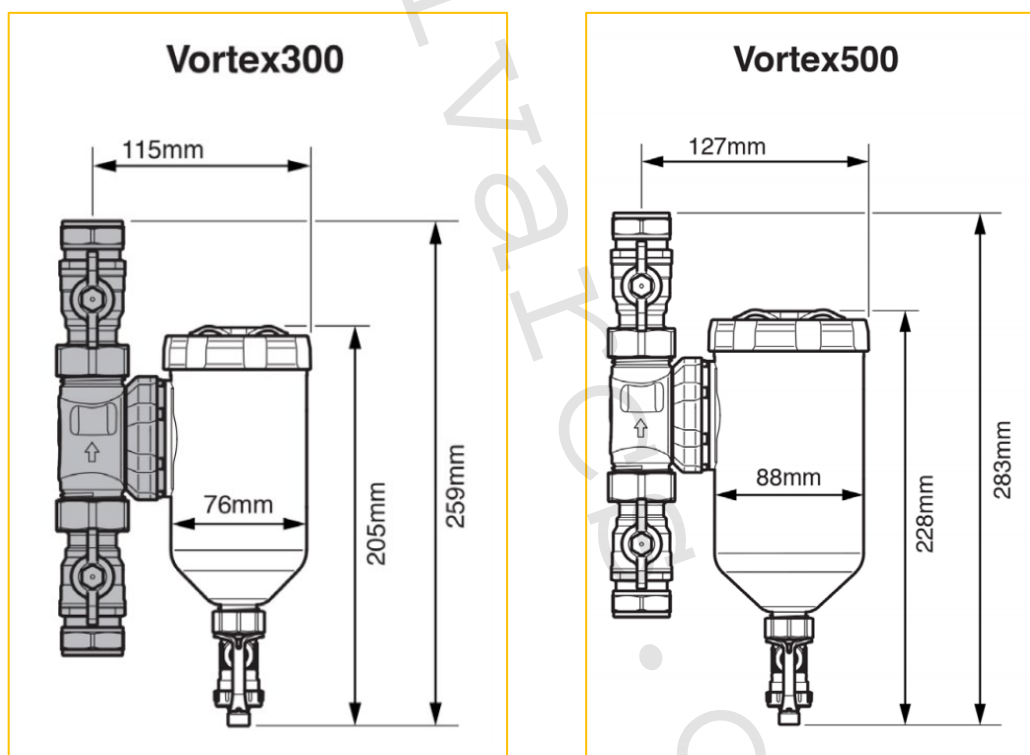
4) Tabulka s objednávacími kódy a základními údaji:

KÓD	TYP	SPECIFIKACE
IVAR.VOR300	IVAR.VORTEX 300	3/4"
IVAR.VOR500	IVAR.VORTEX 500	1"

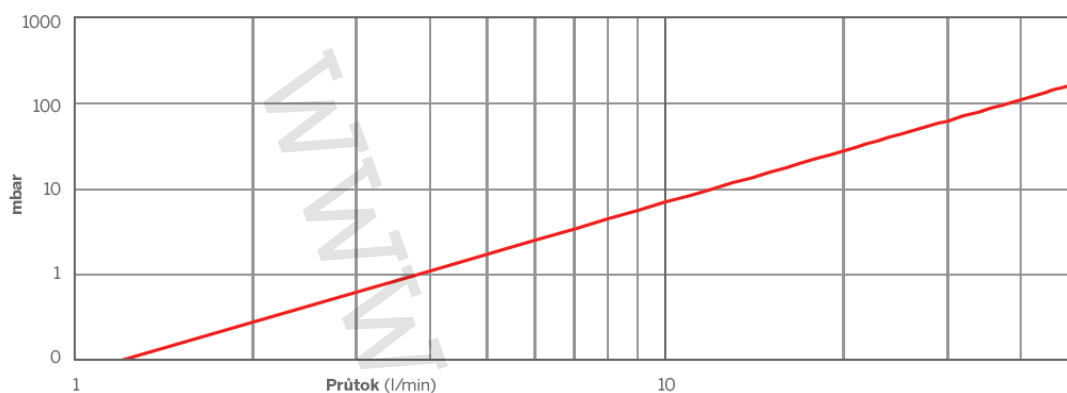
5) Technické a provozní parametry:

	IVAR.VORTEX 300	IVAR.VORTEX 500
Maximální provozní tlak	PN 3	PN 3
Maximální provozní teplota	+100 °C	+100 °C
Maximální průtok	50 l / min	50 l / min
Kapacita komory filtru	300 ml	500 ml
Typ magnetu	neodym / železo / bor	neodym / železo / bor
Magnet	magnetická indukce B = 0,9 T (9.000 G)	magnetická indukce B = 0,9 T (9.000 G)
Připojovací rozměr	závit vnitřní 3/4" F	závit vnitřní 1" F
Materiál	sklolaminát	sklolaminát
Hmotnost	1,7 kg	1,6 kg

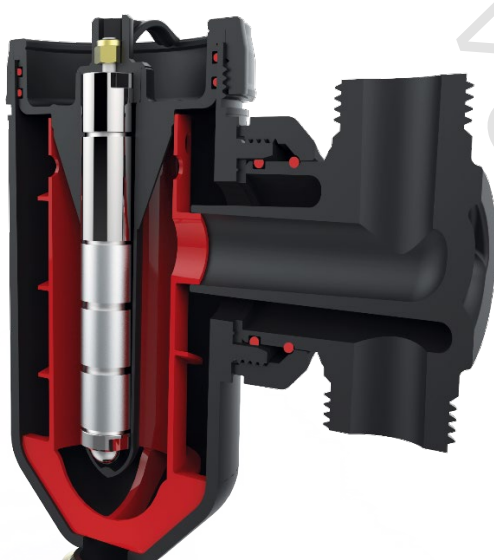
6) Technický náčrtek s rozměry:



7) Průtokové charakteristiky:



8) Řez magnetickým filtrem:



Neodymový magnet



Cyklónové jádro Vortex Core

9) Poznámka:

- Před každým zprovozněním otopného systému, zejména při kombinaci podlahového a radiátorového vytápění, důrazně upozorňujeme na výplach celého systému dle návodu výrobce. Doporučujeme ošetření otopného systému přípravkem GEL.LONG LIFE 100. Prodejce nenes zodpovědnost za funkční závady způsobené nečistotami v systému.

10) Upozornění:

- Společnost IVAR CS spol. s r.o. si vyhrazuje právo provádět v jakémkoliv momentu a bez předchozího upozornění změny technického nebo obchodního charakteru u výrobků, uvedených v tomto technickém listu.
- Vzhledem k dalšímu vývoji výrobků si vyhrazujeme právo provádět technické změny nebo vylepšení bez oznámení, odchylky mezi vyobrazeními výrobků jsou možné.
- Informace uvedené v tomto technickém sdělení nezbavují uživatele povinnosti dodržovat platné normativy a platné technické předpisy.
- Dokument je chráněn autorským právem. Takto založená práva, zvláště práva překladu, rozhlasového vysílání, reprodukce fotomechanikou, nebo podobnou cestou a uložení v zařízení na zpracování dat zůstávají vyhrazena.
- Za tiskové chyby nebo chybné údaje nepřebíráme žádnou zodpovědnost.