

DIVER 6



VŠEOBENÉ INFORMACE

POUŽITÍ

Velmi výkonná jednofázová ponorná čerpadla DIVER 6 jsou ideální pro hospodaření s čistou vodou v zahradních systémech, kde ve spojení s dalšími automatizačními prvky může zásobovat vodou běžné zahradní rozvody i různé závlahové systémy, případně plnit nádrže apod. Lze je použít i pro zásobování chat, chalup, nebo menších domácností.

Vodním zdrojem může být studna nebo odpovídající nádrž.

POPIS

DIVER 6 jsou jednofázová 2, 3 nebo 4 stupňová ponorná čerpadla vyrobená z nekorodujících materiálů. Nerezová hřídel a sací síto. Chlazení motoru je proudící čerpanou kapalinou, což umožňuje provoz čerpadla i při částečném vymoření. Standardně instalovaný plovák chrání čerpadlo proti suchému chodu, vestavěná ochrana vinutí motoru proti přehřátí chrání motor i proti přetížení. V příslušenství je zpětná klapka 1" a hadicový nátrubek 1/2" a 3/4".

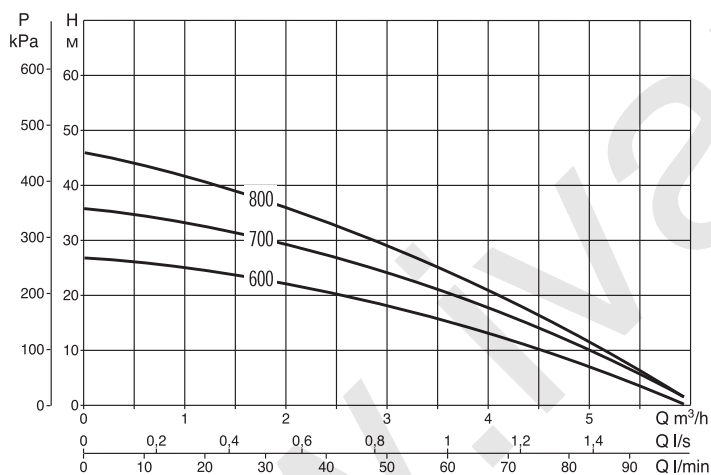
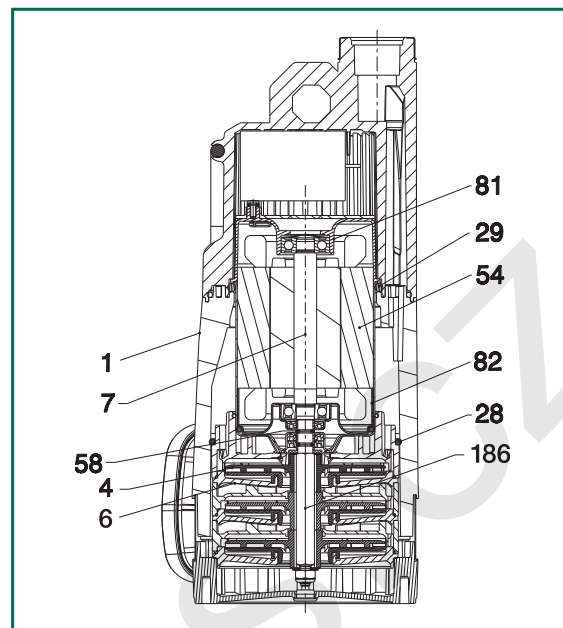
- Provozní rozsah: do 5,7 m³/hod. s dopravní výškou do 48 m
- Čerpaná kapalina: Čerpaná kapalina čistá, bez abrazivních příměsí, neagresivní, vlastnostmi blízká vodě
- Rozsah teploty čerp. kapaliny: 0 až +35°C
- Maximální hloubka ponoření: 13 m
- Kabel: H07RN-F 15m se standardizovanou vidlicí
- Instalace: pevná nebo přenosná, vertikální

Čerpadlo není určeno pro průmyslové použití.

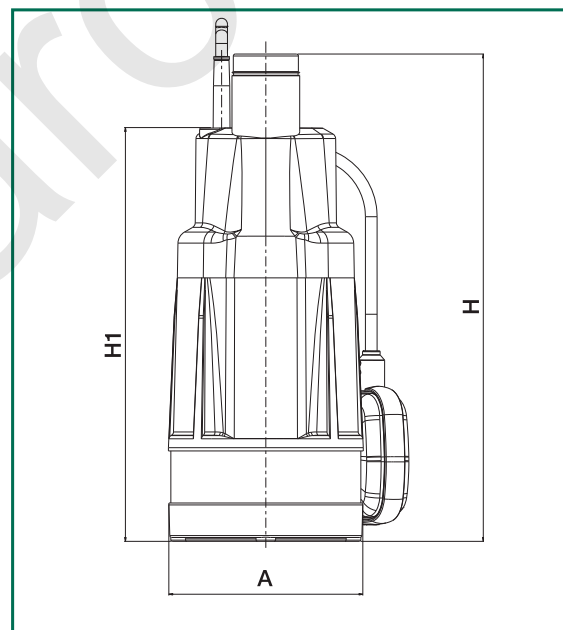
PONORNÁ ČERPADLA 6"

TECHNICKÉ PARAMETRY

| Č. | ČÁSTI | MATERIÁLY |
|-----|--------------------------|-----------------|
| 4 | OBĚŽNÉ KOLO | TECHNOPOLYMER |
| 6 | DIFUZOR | TECHNOPOLYMER |
| 7 | HŘÍDEL | AISI 304 |
| 10 | OPLÁŠTĚNÍ MOTORU | AISI 304 |
| 16 | HORNÍ MECHANICKÁ UCPÁVKA | KERAMIKA/UHLÍK |
| 16b | DOLNÍ MECHANICKÁ UCPÁVKA | KŘEMÍK/KŘEMÍK |
| 42 | SACÍ FILTR | TECHNOPOLYMER |
| 77 | PLÁŠŤ ČERPADLA | AISI 304 |
| 81 | HORNÍ VÍKO MOTORU | MOSAZ |
| 82 | DOLNÍ VÍKO MOTORU | MOSAZ |
| 92 | KRYT SACÍHO FILTRU | AISI 304 |
| 98 | TĚLESO DIFUZORU | TECHNOPOLYMER |
| 105 | OLEJOVÁ VANA | TECHNOPOLYMER |
| 115 | OLEJOVÁ NÁPLŇ | ESSO MARCOL 172 |
| 170 | VÍKO SVORKOVNICE | TECHNOPOLYMER |
| 304 | MEZISTĚNA | TECHNOPOLYMER |



Výkonové křivky vycházejí z hodnot kinematické viskozity 1 mm²/s při hustotě 1000 kg/m³. Tolerance křivky je v souladu s ISO 9906.



HYDRAULICKÉ A ELEKTRICKÉ PARAMETRY

| MODEL | NAPÁJECÍ NAPĚTÍ 50 Hz | P2 JMENOVITÝ | | I JMENOVITÝ A | DĚLKA KABELU m | Q m ³ /h | H m |
|-----------------|-----------------------------|--------------|------|------------------|----------------------|------------------------|--------|
| | | kW | HP | | | | |
| DIVER 6 600 M-A | 1 x 230 V ~ | 0,55 | 0,75 | 2,9 | 15 | 0,6-4,8 | 22-6 |
| DIVER 6 700 M-A | 1 x 230 V ~ | 0,65 | 0,88 | 3,8 | 15 | 0,6-4,8 | 35-10 |
| DIVER 6 800 M-A | 1 x 230 V ~ | 0,75 | 1 | 4,8 | 15 | 0,6-4,8 | 45-13 |

ROZMĚRY A HMOTNOSTI

| MODEL | A | H | H1 | VÝTLAČNÁ PŘÍPOJKA | HMOTNOST kg |
|-----------------|-----|-----|-----|----------------------|-------------|
| DIVER 6 600 M-A | 150 | 350 | 293 | G 1" F | 7,5 |
| DIVER 6 700 M-A | 150 | 375 | 318 | G 1" F | 8,7 |
| DIVER 6 800 M-A | 150 | 400 | 343 | G 1" F | 9 |