

1) Výrobek: KOTLOVÁ SESTAVA – MIX 4
- směšovaná s přepouštěcím ventilem

2) Typ: IVAR.KS MIX 4



3) Charakteristika použití:

- Současné moderní otopné systémy vyžadují odpovídající technické, spolehlivé, funkční, ale i estetické řešení přípravy otopné vody.
- Kompaktní kotlové moduly IVAR.KS jsou předurčeny k tomu, aby tyto požadavky na instalaci a provoz splnily.
- Urychlují, zjednodušují a zlevňují instalaci a současně s ní i eliminují chyby vznikající neobdobnou montáží.
- Kotlové moduly jsou určeny pro použití v teplovodních otopných systémech s uzavřeným okruhem vody s podmínkou dodržení všech provozních a technických limitů.
- IVAR.KS MIX 4 je směšovaná kotlová sestava s 4cestným směšovačím ventilem pro přípravu otopné vody v systémech radiátorového nebo podlahového vytápění, s horizontálním rozdělovačem a přepouštěcím ventilem.
- Výhradní použití kvalitní mosazi a přesné těsnicí plochy zaručují dlouhou životnost, vysokou přesnost a kompaktní rozměry.
- Vizually atraktivní design tepelné izolace z něj činí mimořádný výrobek.
- Splňuje požadavky dle FeP13 EU 111 UNI 5867.

4) Tabulka s objednávacími kódy a základními údaji:

KÓD	TYP	OBĚHOVÉ ČERPADLO	POHON
550224	IVAR.KS MIX 4	DAB.EVOSTA3 40/180	230 V
55022451	IVAR.KS MIX 4	DAB.EVOSTA3 60/180	230 V
55022481A	IVAR.KS MIX 4	DAB.EVOSTA2 40-70/180	230 V
55022432	IVAR.KS MIX 4	DAB.EVOSTA3 40/180	24 V
55022452	IVAR.KS MIX 4	DAB.EVOSTA3 60/180	24 V
55022482A	IVAR.KS MIX 4	DAB.EVOSTA2 40-70/180	24 V

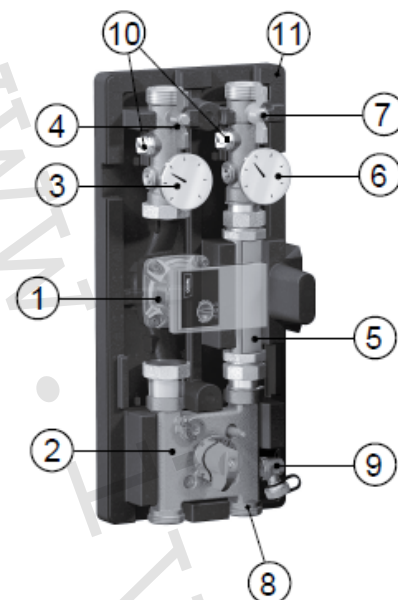
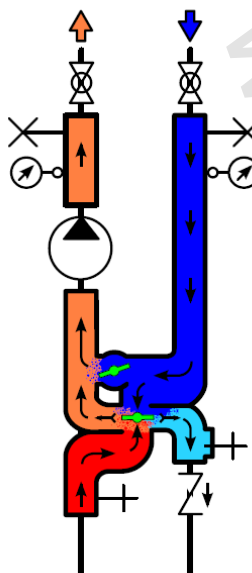
5) Základní technické a provozní parametry:

Maximální provozní tlak	10 bar
Maximální provozní teplota bez čerpadla	+120 °C
Kotlový modul	směšovaný s přepouštěcím ventilem
Teplotní rozsah teploměřů	0 až +120 °C
Maximální průtok kotlovým modulem	3000 l/h
Maximální průtok horizontálním rozdělovačem	4500 l/h
4cestný směšovací ventil	Kv 4
Servopohon	230 V; 50 Hz; krytí IP 4; úhel otevření 90°; možnost ručního ovládání
Rozsah nastavení přepouštěcího ventilu	0,2 ÷ 0,6 bar
Rozteč a přípojovací rozměr čerpadla	180 mm; 6/4" převlečnou maticí
Připojení primárního a sekundárního okruhu	5/4" M závit vnější
Materiál kotlového modulu	mosaz CW617N dle EN 12165; těsnicí O-kroužky EPDM; tepelná izolace PS
Materiál horizontálního rozdělovače	mosaz CB753S; tepelná izolace PS
Volitelná oběhová čerpadla	viz tabulka výše bod 4

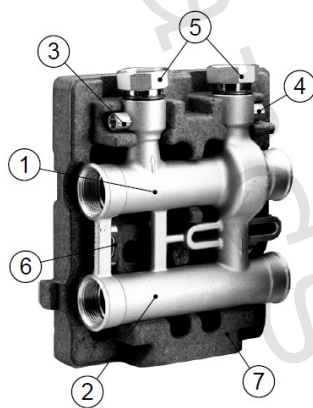
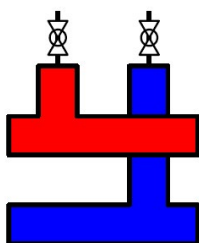
6) Kotlová sestava obsahuje:

- přívodní a vratné potrubí pro připojení na horizontální distribuční rozdělovač
- elektronické oběhové čerpadlo
- horizontální distribuční rozdělovač
- přepouštěcí ventil
- 4cestnou směšovací armaturu se servopohonem IVAR.ACTUATORS 05
- kulové uzávěry s integrovanými celokovovými teploměry na přívodním a vratném potrubí
- vypouštěcí a napouštěcí otočné kulové uzávěry na přívodním a vratném potrubí
- zpětný ventil
- odvzdušňovací ventily na přívodním potrubí a vratném potrubí
- designovou tepelnou izolaci

7) Popis kotlové sestavy:



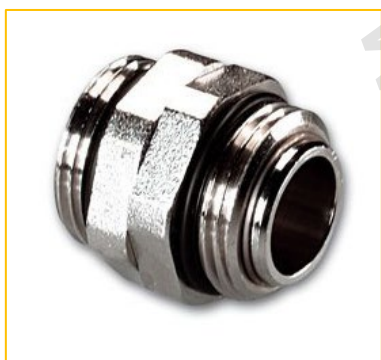
- 1 – elektronické oběhové čerpadlo
- 2 – 4cestný směšovací ventil
- 3 – teploměr na přívodním potrubí
- 4 – kulový uzávěr na přívodním potrubí
- 5 – vratné potrubí
- 6 – teploměr na vratném potrubí
- 7 – kulový uzávěr na vratném potrubí
- 8 – zpětný ventil
- 9 – vypouštěcí a napouštěcí uzávěr
- 10 – odvzdušňovací ventily
- 11 – tepelná izolace



- 1 – přívodní potrubí primárního okruhu
- 2 – vratné potrubí primárního okruhu
- 3 – kulový uzávěr na přívodním potrubí
- 4 – kulový uzávěr na vratném potrubí
- 5 – šroubení s měkkým těsněním
- 6 – konzola
- 7 – tepelná izolace

8) Volitelné příslušenství:

- vsuvka otočná IVAR.AC 606 N 5/4" M x 5/4" M
- závitový přechod pro připojení potrubního rozvodu ke kotlovému modulu – zdvojený IVAR.AC 632, 5/4" / 2 x 1"
- závitový přechod pro připojení potrubního rozvodu ke kotlovému modulu – jednoduchý IVAR.AC 627, 5/4" x 1"
- hydraulický oddělovač IVAR.550 A
- expanzní nádoba IVAR.EXPANZ



IVAR.AC 606 N



IVAR.AC 632



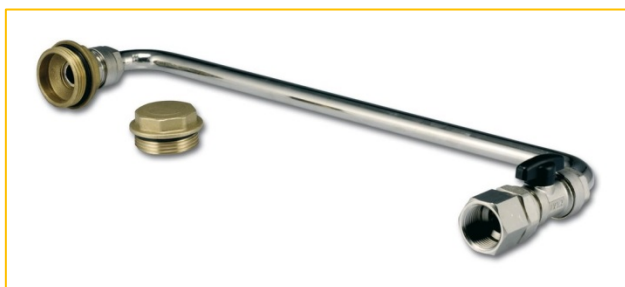
IVAR.AC 627



IVAR.550 A

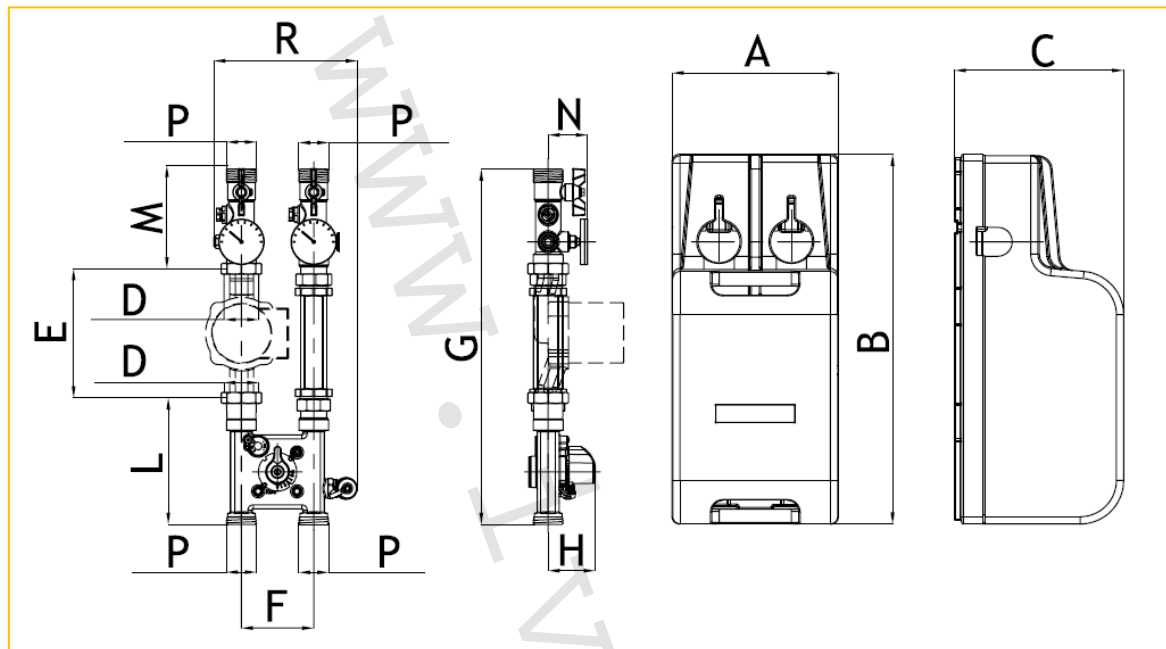


IVAR.EXPANZ

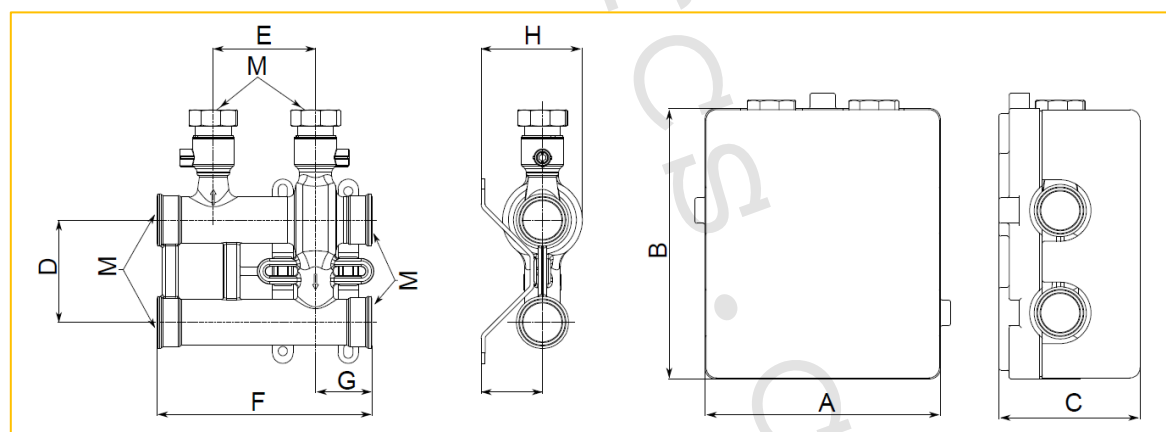


IVAR.EXPANZ

9) Technický náčrt a rozměry (mm):

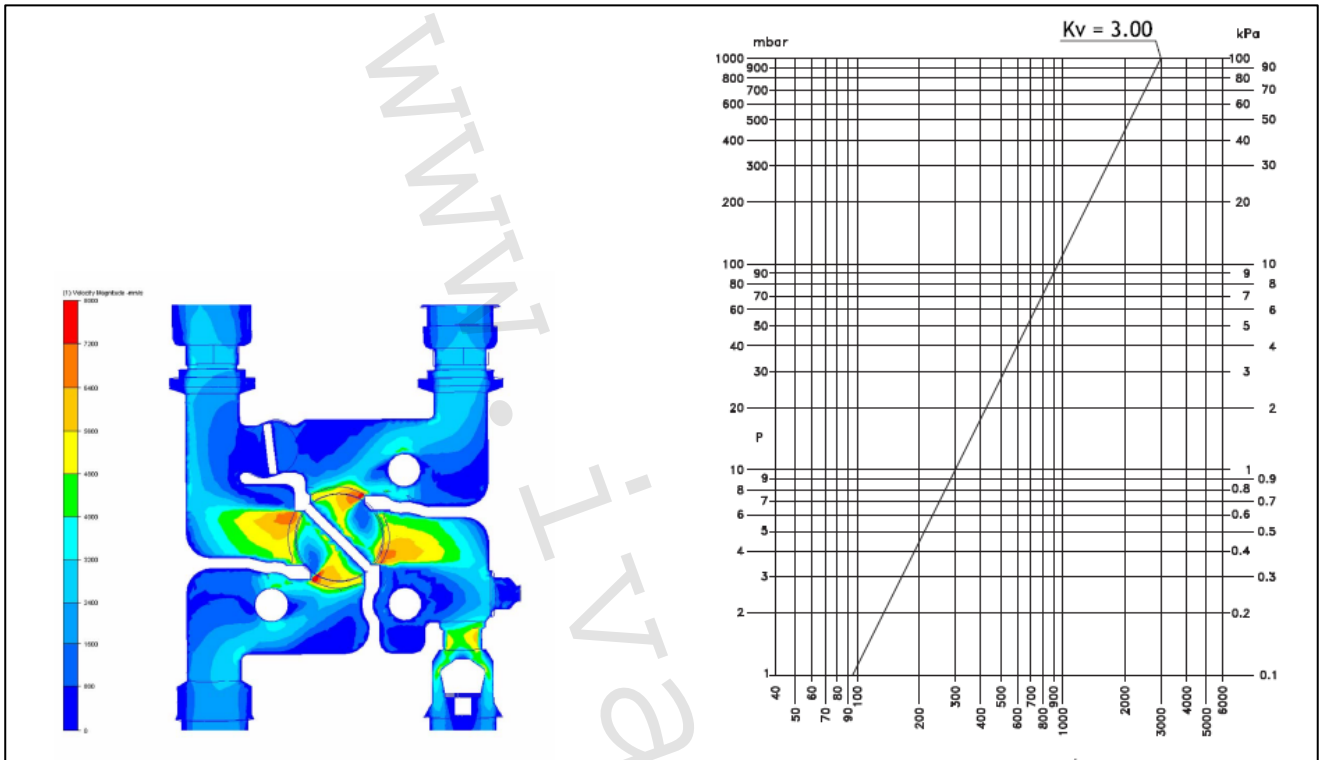


Kód	MIX	A	B	C	D	E	F	G	H	L	M	N	P	R
55A620	3cestn	230	510	232	6/4"	180	100	492	65	172	136	55	5/4"	200



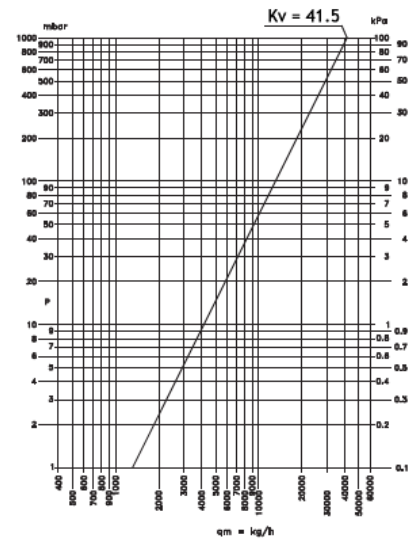
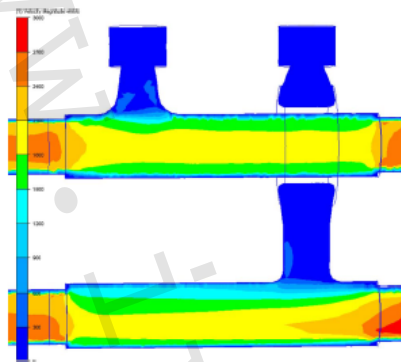
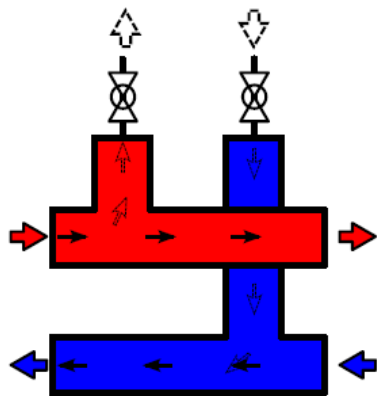
Kód	A	B	C	D	E	F	G	H	L	M
550630	230	264	138	100	100	210	55	99	60	5/4"

10) Hydraulické charakteristiky průtoku 4cestným směšovacím ventilem:

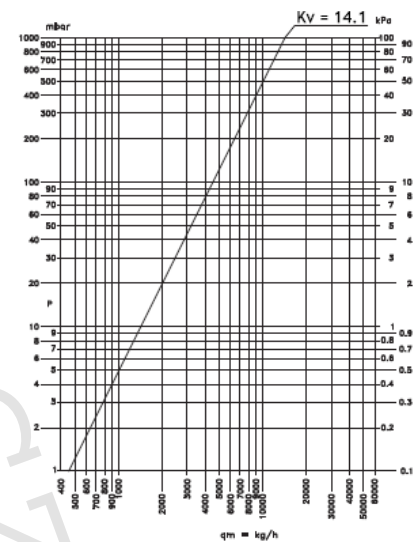
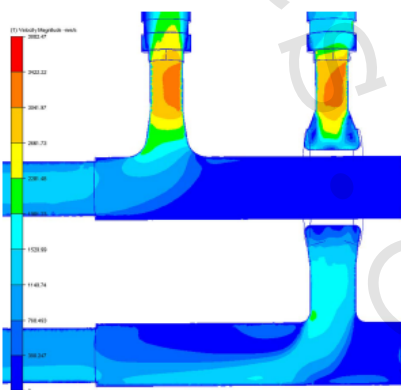
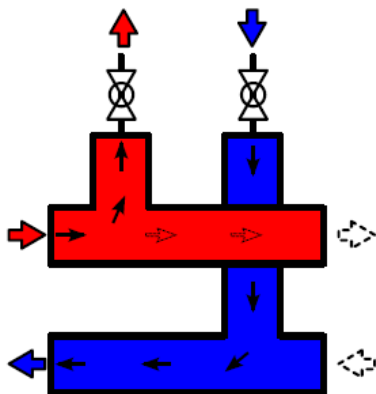


11) Hydraulické charakteristiky distribučního rozdělovače:

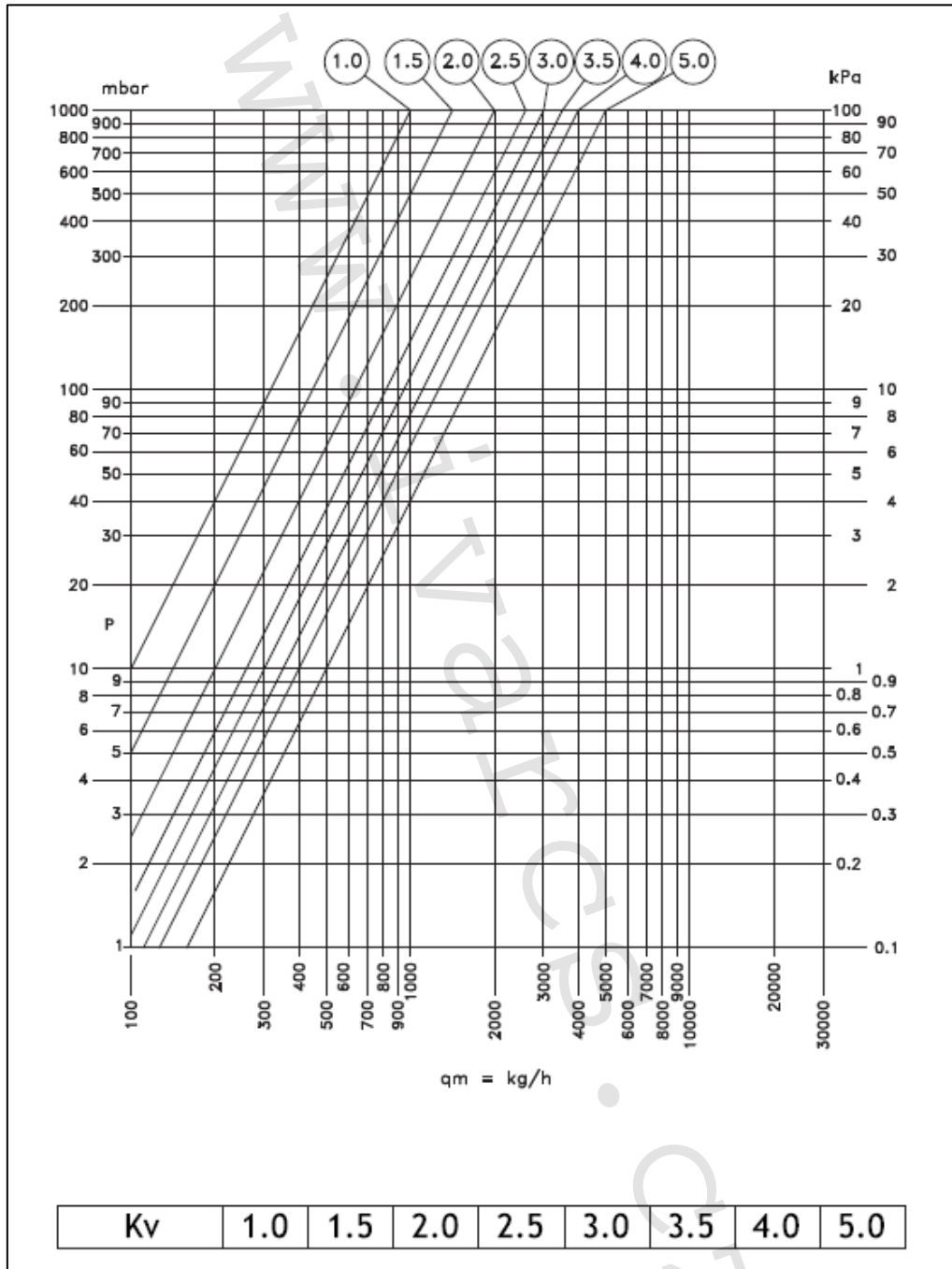
Přímý průtok horizontálním distribučním rozdělovačem.



Průtok horizontálním distribučním rozdělovačem do kotlového modulu.

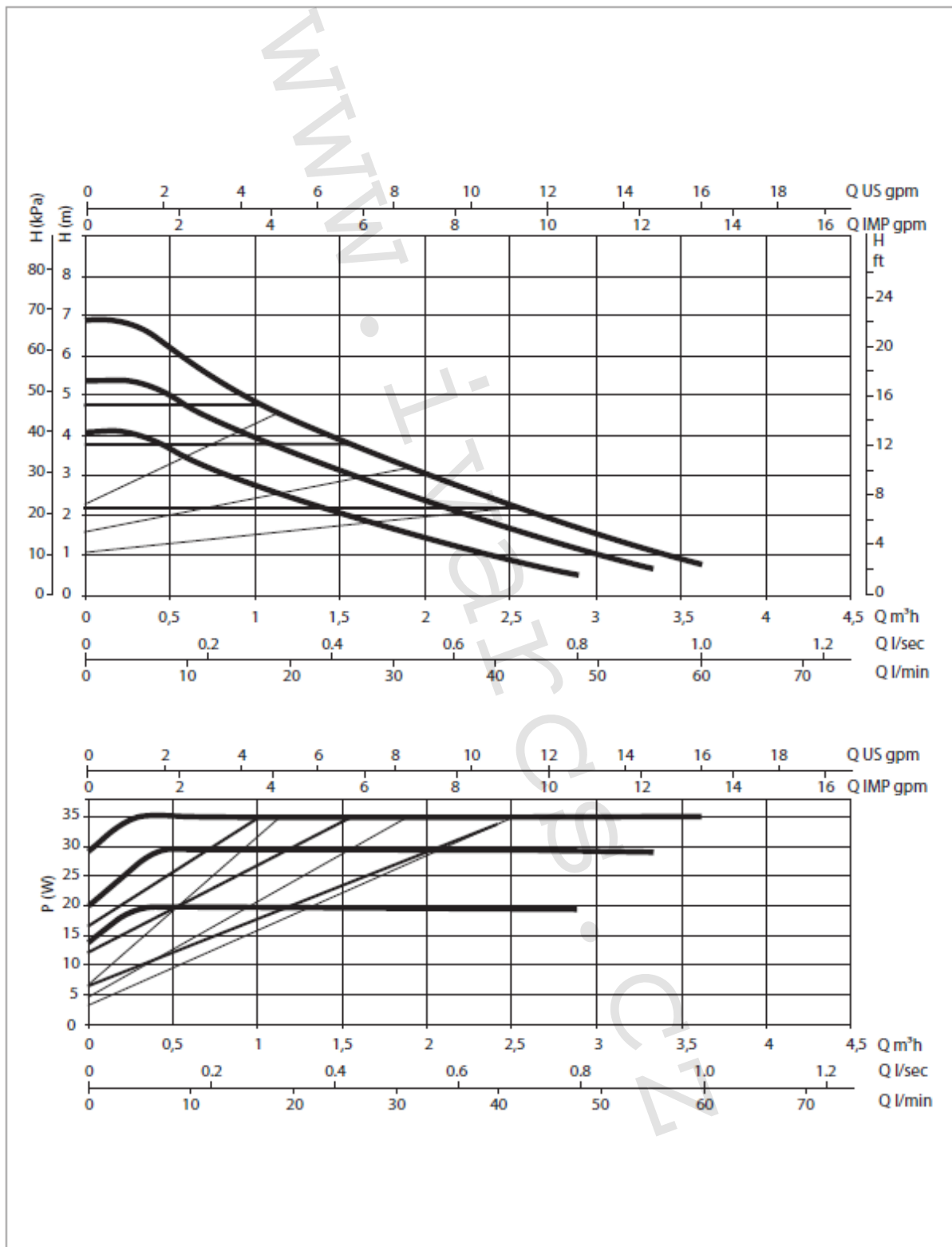


12) BY-PASS sekundárního vyvažování:



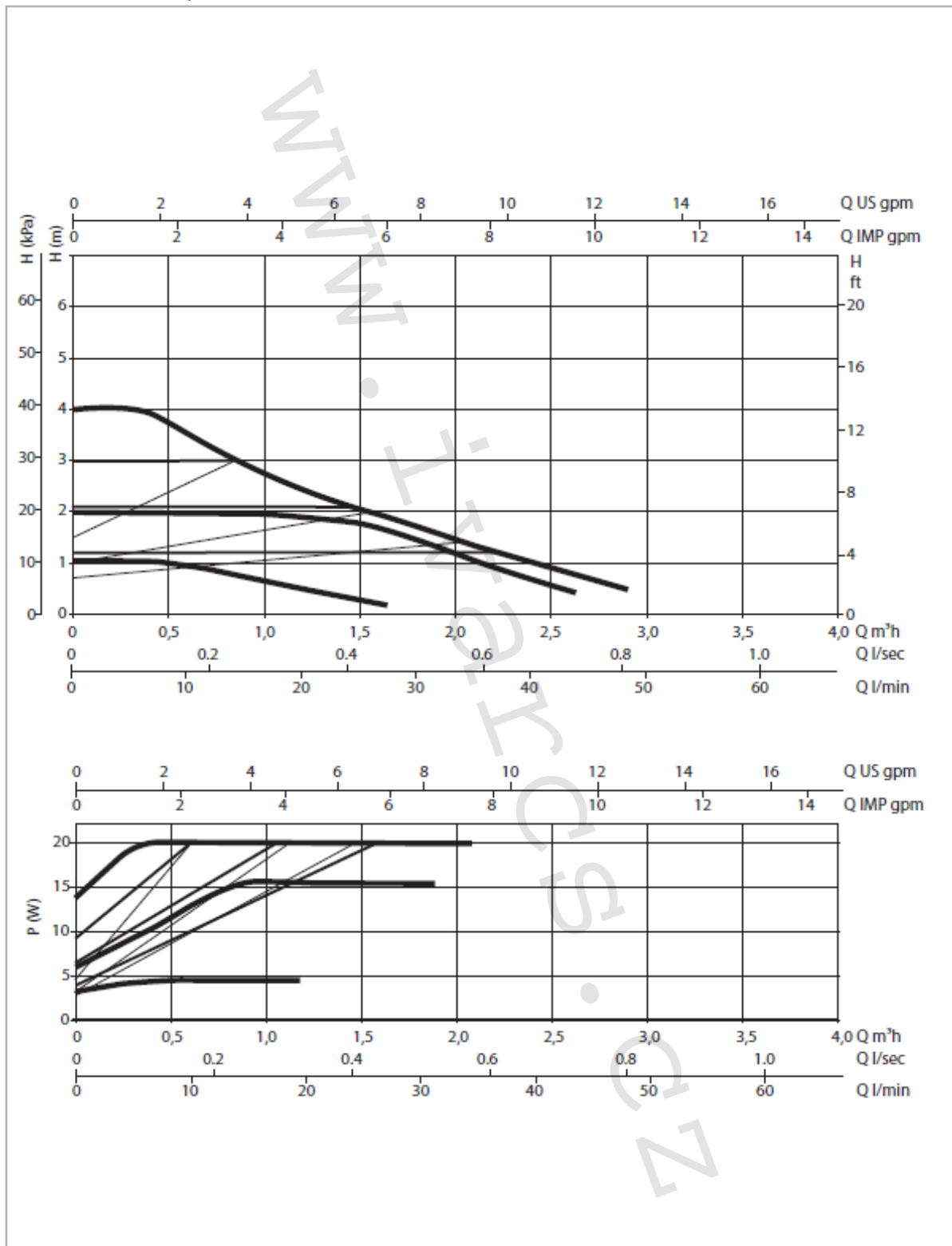
13) Charakteristiky čerpadel a tlakové ztráty:

DAB.EVOSTA2 40-70/180



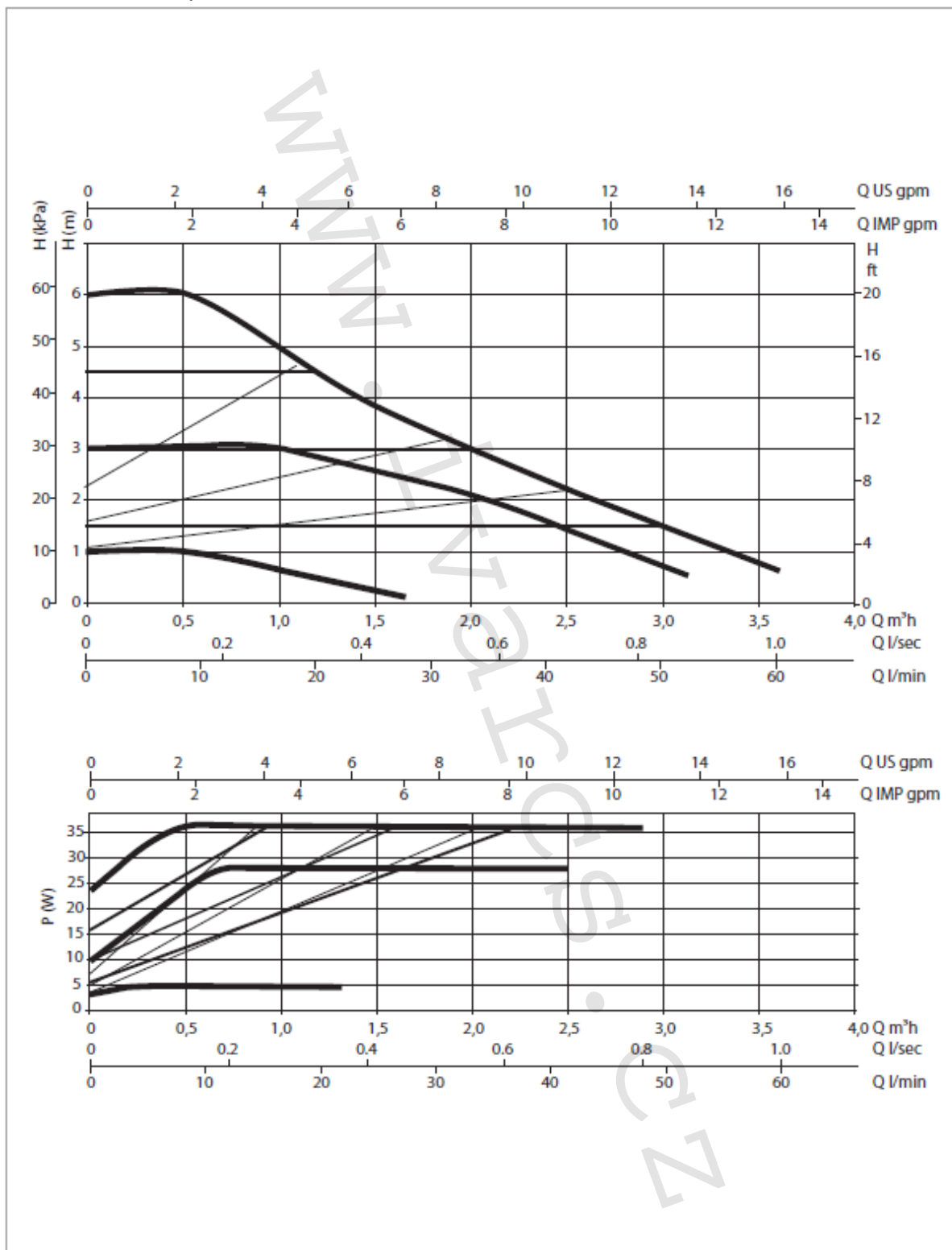
Výkonové křivky vycházejí z hodnot kinematické viskozity $1 \text{ mm}^2/\text{s}$ a ekvivalentu hustoty $1000 \text{ kg}/\text{m}^3$. Tolerance křivky dle normy ISO 9906.

DAB.EVOSTA3 40/180



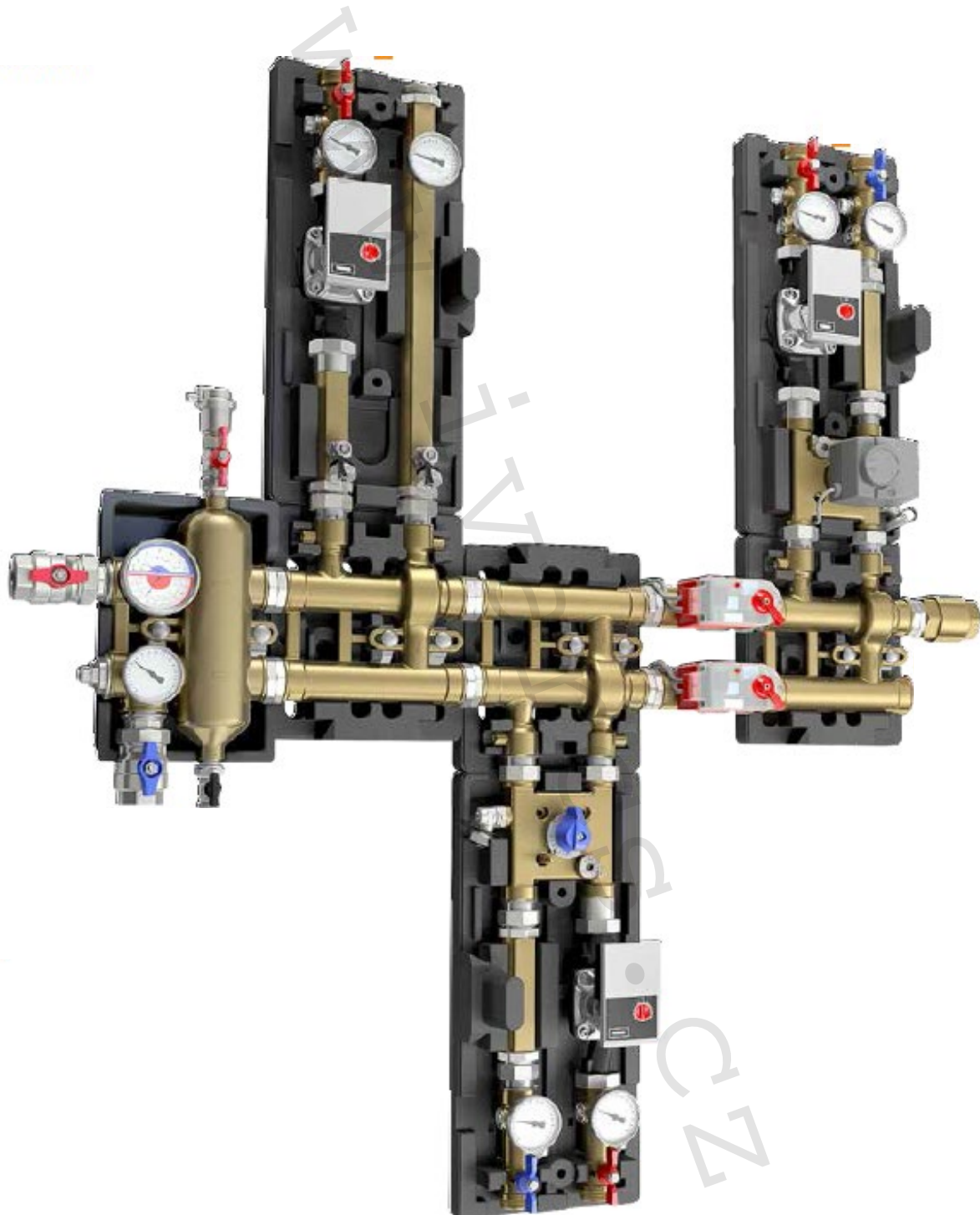
Výkonové křivky vycházejí z hodnot kinematické viskozity 1 mm²/s a ekvivalentu hustoty 1000 kg/m³. Tolerance křivky dle normy ISO 9906.

DAB.EVOSTA3 60/180



Výkonové křivky vycházejí z hodnot kinematické viskozity 1 mm²/s a ekvivalentu hustoty 1000 kg/m³. Tolerance křivky dle normy ISO 9906.

14) Ilustrační foto variability zapojení:



15) Doplnující informace:

- Možnost paralelního zapojení více modulů IVAR.KS horizontálně směrem nahoru i dolů.

16) Poznámka:

- Před každým zprovozněním otopného systému, zejména při kombinaci podlahového a radiátorového vytápění, důrazně upozorňujeme na výplach celého systému dle návodu výrobce. Doporučujeme ošetření otopného systému přípravkem GEL.LONG LIFE 100. Prodejce nenese zodpovědnost za závady funkčnosti způsobené nečistotami v systému.

17) Upozornění:

- Společnost IVAR CS spol. s r.o. si vyhrazuje právo provádět v jakémkoliv momentu a bez předchozího upozornění změny technického nebo obchodního charakteru u výrobků uvedených v tomto technickém listu.
- Vzhledem k dalšímu vývoji výrobků si vyhrazujeme právo provádět technické změny nebo vylepšení bez oznámení, odchylky mezi vyobrazeními výrobků jsou možné.
- Informace uvedené v tomto technickém sdělení nezbavují uživatele povinnosti dodržovat platné normativy a platné technické předpisy.
- Dokument je chráněn autorským právem. Takto založená práva, zvláště práva překladu, rozhlasového vysílání, reprodukce fotomechanikou, nebo podobnou cestou a uložení v zařízení na zpracování dat zůstávají vyhrazena.
- Za tiskové chyby nebo chybné údaje nepřebíráme žádnou zodpovědnost.