

1) Výrobek: AUTOMATICKÝ ODVZDUŠŇOVACÍ VENTIL

**2) Typ: IVAR.VARIA
IVAR.VARIA TECNO**



IVAR.VARIA



IVAR.VARIA TECNO

3) Charakteristika použití:

- Automatické odvzdušňovací ventily umožňují eliminovat zbytkový vzduch z otopných a klimatizačních systémů bez nutnosti manuálního zásahu.
- Odstraňují nežádoucí jevy, které mohou ovlivnit životnost a funkčnost systému, jako je koroze zařízení v důsledku přítomnosti kyslíku, kavitace v oběhových čerpadlech, šum a neefektivní výkon topných jednotek.
- Ventily řady VARIA jsou vyráběny pomocí vysoce automatizovaného výrobního procesu, který zajišťuje nejvyšší úroveň kvality v celé výrobní řadě.
- Test těsnosti každého ventilu je prováděn při vysokém a nízkém tlaku během automatické fáze montáže pomocí speciální elektro-pneumatické zkušební stolice.
- Odvzdušňovací kapacita je testována na vybraných vzorcích hotového výrobku.

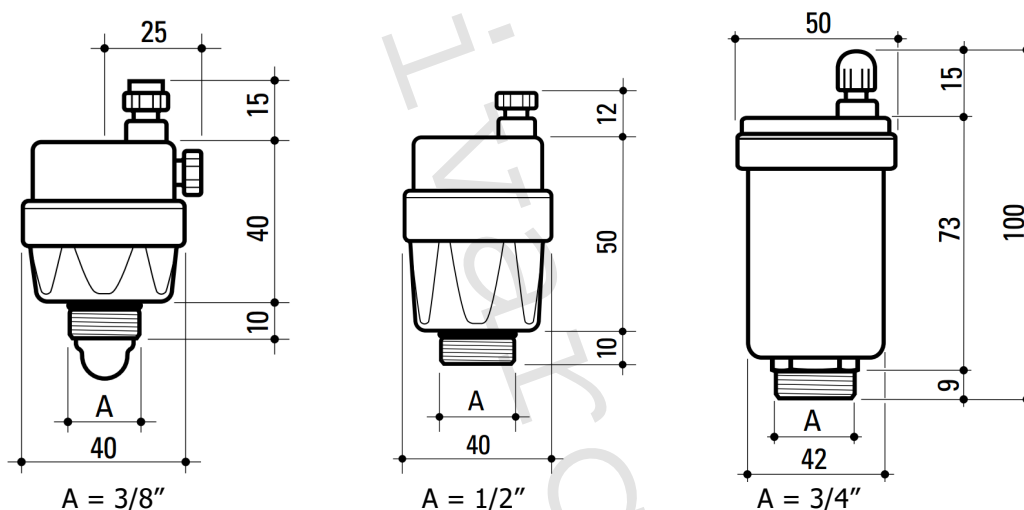
4) Tabulka s objednávacími kódy a základními údaji:

KÓD	TYP	SPECIFIKACE
I00400620	IVAR.VARIA	3/8"
I00400660	IVAR.VARIA	1/2"
I00400660N	IVAR.VARIA	1/2"; nikl
I00400340	IVAR.VARIA	3/4"
I00400004	IVAR.VARIA TECNO	1/2"
90002570	IVAR.VRU	náhradní ruční uzávěr

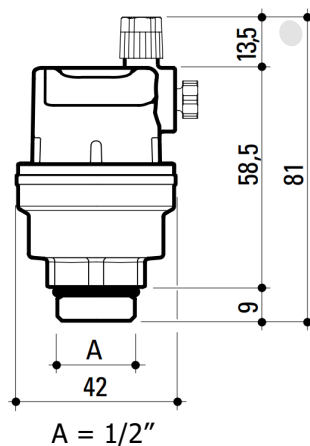
5) Technické a provozní parametry:

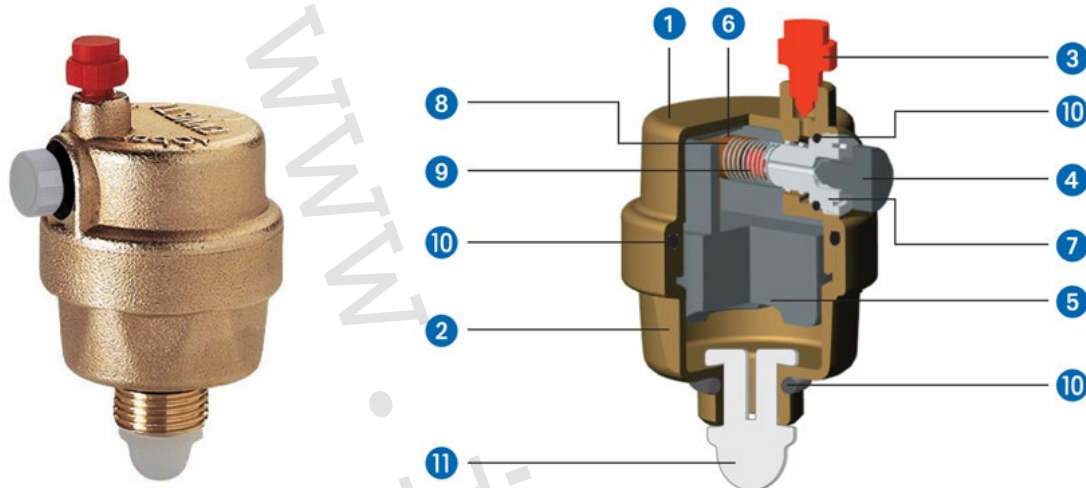
Maximální provozní tlak	PN 10
Maximální výstupní tlak	PN 2,5
Maximální provozní teplota	+120 °C (VARIA); +110 °C (VARIA TECNO)
Rozměry a provedení závitů	3/8" ÷ 3/4" dle ISO 228/1 (DIN 259)
Médium	voda, glykol s maximální koncentrací 30 %
Materiál IVAR.VARIO	tělo a kryt mosaz CW617N dle UNI EN 12165, těsnění NBR
Materiál IVAR.VARIO TECNO	tělo niklovaná mosaz CW617N dle UNI EN 12165, kryt Zytel (HTN51), těsnění NBR

6) Technický náčrt a rozměry IVAR.VARIA:



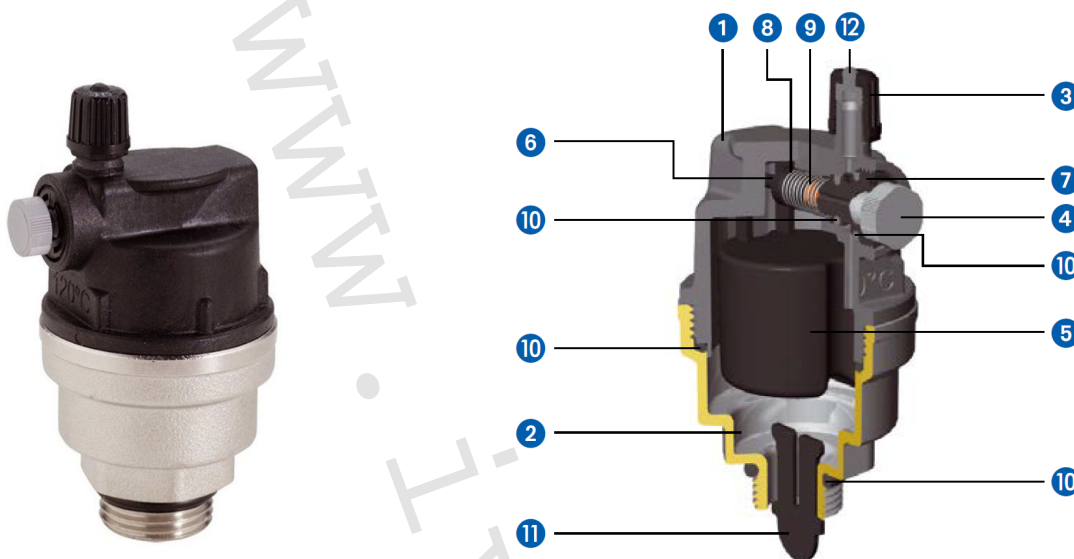
7) Technický náčrt a rozměry IVAR.VARIA TECNO:



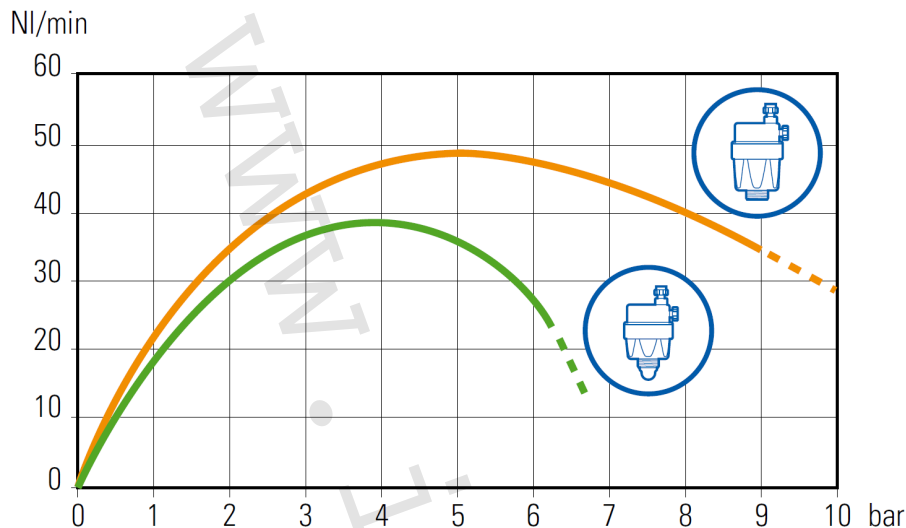
8) Konstrukční detaily IVAR.VARIA:


Pozice	Popis	Materiál
1	Tělo ventilu	mosaz UNI EN 12165 CW617N
2	Víko ventilu	mosaz UNI EN 12165 CW617N
3	Ruční odvzdušňovací uzávěr	PA 6
4	Automatický odvzdušňovací uzávěr	PA 6
5	Plovák	polypropylen
6	Hřídel	PA 6
7	Ochranný kroužek	PPO
8	Pružina	nerez
9	Pryžová uzávěrka	nylon
10	Těsnicí O-kroužek	NBR
11	Zpětná klapka	PA 6

9) Konstrukční detaily IVAR.VARIA TECNO:



Pozice	Popis	Materiál
1	Tělo ventilu	Zytel (HTN51)
2	Víko ventilu	mosaz UNI EN 12165 CW617N
3	Ruční odvzdušňovací uzávěr	PA 6
4	Automatický odvzdušňovací uzávěr	PA 6
5	Plovák	polypropylen
6	Hřídel	PA 6
7	Ochranný kroužek	PPO
8	Pružina	nerez
9	Pryžová uzávěrka	n
10	Těsnicí O-kroužek	NBR
11	Zpětná klapka	PA 6
12	Těsnění	NBR

10) Výkonové křivky 3/8" (zelená) a 1/2" (oranžová):**11) Poznámka:**

- Před každým zprovozněním otopného systému, zejména při kombinaci podlahového a radiátorového vytápění, důrazně upozorňujeme na výplach celého systému dle návodu výrobce. Doporučujeme ošetření otopného systému přípravkem GEL.LONG LIFE 100. Prodejce nenese zodpovědnost za závady funkčnosti způsobené nečistotami v systému.

12) Upozornění:

- Společnost IVAR CS spol. s r.o. si vyhrazuje právo provádět v jakémkoliv momentu a bez předchozího upozornění změny technického nebo obchodního charakteru u výrobků uvedených v tomto technickém listu.
- Vzhledem k dalšímu vývoji výrobků si vyhrazujeme právo provádět technické změny nebo vylepšení bez oznámení, odchylky mezi vyobrazeními výrobků jsou možné.
- Informace uvedené v tomto technickém sdělení nezbavují uživatele povinnosti dodržovat platné normativy a platné technické předpisy.
- Dokument je chráněn autorským právem. Takto založená práva, zvláště práva překladu, rozhlasového vysílání, reprodukce fotomechanikou, nebo podobnou cestou a uložení v zařízení na zpracování dat zůstávají vyhrazena.
- Za tiskové chyby nebo chybné údaje nepřebíráme žádnou zodpovědnost.