
ATS - 2 JET

SE DVĚMA SAMONASÁVACÍMI ČERPADLY JET



VŠEOBECNÉ INFORMACE

POUŽITÍ

Automatické tlakové stanice zvláště vhodné pro použití v rodinných domech, v malých provozovnách, v zemědělství i v průmyslu. Tyto stanice jsou osazeny dvěma samonasávacími čerpadly typu JET, která umožňují čerpat vodu s obsahem plynu, nebo vzduchu. Stanice s těmito čerpadly jsou nepostradatelné zvláště ve ztížených provozních podmínkách. Jsou maximálně spolehlivé, snadno použitelné a nevyžadují údržbu. Stanice jsou standardně dodávány s připojenými tlakovými nádobami.

Popis konstrukce

HYDRAULICKÁ ČÁST

- dvě horizontální odstředivá samonasávací čerpadla typu JET
- základová deska z tropikalizovaného galvanizovaného ocelového plechu je vybavena antivibračními pryžovými patkami;
- sací a výtlačné potrubí se závitovým připojením je vyrobeno z tropikalizované galvanizované oceli;
- na výtlačku obou čerpadel šroubení a kulové ventily;
- na sání obou čerpadel šroubení, kulové ventily a zpětná klapka;
- na výtlačném potrubí tlakový snímač, přípojky tlakových nádrží a manometr opatřený ovládacím ventilem;
- na sacím potrubí odvzdušňovací / plnicí přípojka;
- dvě zaslepovací víčka pro zaslepení nepoužitých konců sacího a výtlačného potrubí;
- dvě tlakové nádoby s EPDM pryžovým vakem.

ELEKTRICKÁ ČÁST

Rozvaděč E-BOX s ovládacím panelem na průčelí upevněný na výtlačném potrubí stanice.

Ovládací panel chrání elektromotory čerpadel a stykači je spouští tak, aby při daném odběru bylo dosaženo přednastaveného provozního tlaku v rámci povolené tlakové diference. Bližší popis na úvodní straně této skupiny ATS.

Stanice jsou dodávány v silné lepenkové krabici na dřevěné paletě spolu s provozně montážními předpisy a schematicy.

Výkonové křivky vycházejí z hodnot kinematické viskozity 1 mm²/s při hustotě 1000 kg/m³. Tolerance křivky je v souladu s ISO 9906.

ATS - 2 JET

Teplotní rozsah kapaliny:

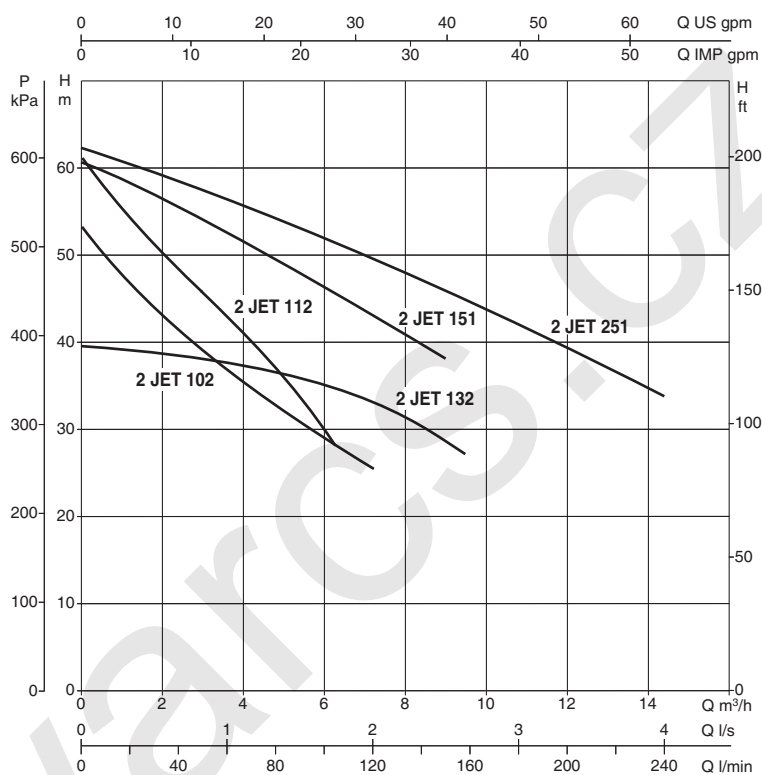
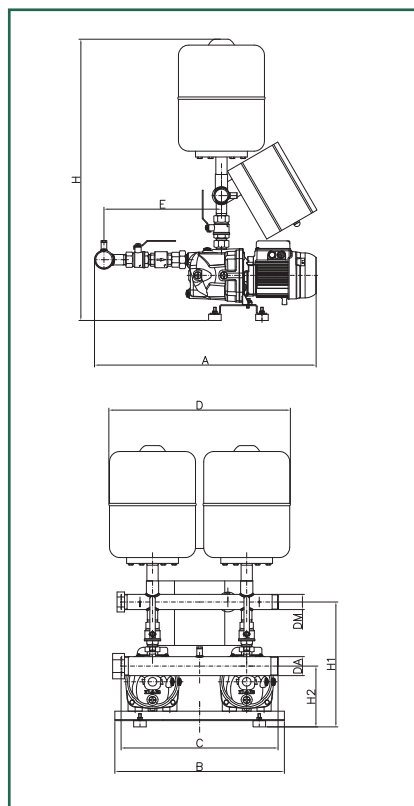
Maximální okolní teplota:

Maximální dopravované množství:

od 0°C do +40°C

+40°C

14,4 m³/hod.



TYP	A	B	C	D	E	H	H1	H2	Ø POTRUBÍ		HMOTNOST kg
									DA (SACÍ)	DM (VÝTL.)	
2 JET 102 M	715	540	500	575	385	830	398	194	2"	1 1/2"	71
2 JET 112 M	715	540	500	575	385	830	398	194	2"	1 1/2"	74
2 JET 132 M	715	540	500	575	385	830	398	194	2"	1 1/2"	77
2 JET 151 M	715	540	500	565	385	830	398	194	2"	1 1/2"	101
2 JET 251 M	715	540	500	575	385	830	398	194	2"	1 1/2"	75
2 JET 102 T	715	540	500	575	385	830	398	194	2"	1 1/2"	75
2 JET 112 T	715	540	500	575	385	830	398	194	2"	1 1/2"	78
2 JET 132 T	715	540	500	575	385	830	398	194	2"	1 1/2"	81
2 JET 151 T	960	540	500	565	535	850	458	184	2"	1 1/2"	105
2 JET 251 T	960	540	500	565	535	850	458	184	2"	1 1/2"	108

TYP	NAPĚTÍ 50 Hz	P2 JMENOVIÝ		In A	PRŮTOK Q m ³ /h	MAXIMÁLNÍ DOSAŽITELNÝ TLAK BAR	STANDARDNÍ TLAK SP BAR
		kW	HP				
2 JET 102 M	1x220-240 V ~	2x0,75	2x1	2x5,1	6,6-3	5	3,5
2 JET 112 M	1x220-240 V ~	2x1	2x1,36	2x7	6,6-3	5,8	4
2 JET 132 M	1x220-240 V ~	2x1	2x1,36	2x7	9,6-3	4,6	3
2 JET 151 M	1x220-240 V ~	2x1,1	2x1,5	2x7,2	9,4-5	6,1	4
2 JET 251 M	1x220-240 V ~	2x1,85	2x2,5	2x10	14-7,2	6,4	4
2 JET 102 T	3x400 V ~	2x0,75	2x1	2x2	6,6-3	5	3,5
2 JET 112 T	3x400 V ~	2x1	2x1,36	2x2,7	6,6-3	5,8	4
2 JET 132 T	3x400 V ~	2x1	2x1,36	2x2,7	9,6-3	4,6	3
2 JET 151 T	3x400 V ~	2x1,1	2x1,5	2x3	9,4-5	6,1	4
2 JET 251 T	3x400 V ~	2x1,85	2x2,5	2x4	14,4-7,2	6,4	4