

1) Výrobek: Motory

2) Typ: 6GF



3) Bezpečnostní upozornění:

Symbole použité v tomto návodu jsou zobrazeny níže společně s vysvětlením jejich významu:



**NEBEZPEČÍ** – při nedodržení tohoto upozornění může dojít k ohrožení zdraví osob i ke škodám na majetku.



**ÚRAZ ELEKTRICKÝM PROUDEM** – při nedodržení tohoto upozornění může dojít k úrazu elektrickým proudem.

**UPOZORNĚNÍ** – při nedodržení tohoto upozornění může dojít ke škodám na majetku (poškození čerpadla, systému, panelu, atd.) i k ohrožení životního prostředí.



Než budete pokračovat, pečlivě si přečtěte tento manuál.

4) Všeobecné informace:

Obsah tohoto manuálu se vztahuje ke standardnímu výrobku, jak je prezentován v prodejním katalogu. Všechna speciální provedení jsou dodávána s dodatečným návodem k instalaci a použití. Charakteristiky různých variant a zvláštních provedení jsou uvedeny v prodejní smlouvě. Při poptávce technických informací i náhradních dílů je nutné prodejnímu i servisnímu oddělení specifikovat přesný typ a kód motoru.



Před započítím instalace a používání tohoto výrobku si pečlivě přečtěte tento návod.



Nesprávné použití může mít za následek poranění osob nebo poškození majetku, a navíc vede ke ztrátě práva na uplatnění záruky.

5) Popis výrobku:

Sortiment výrobků s označením 6GF zahrnuje několik 6" ponorných motorů, s krytým statorem a rotorem ponořeným do lázní demineralizované vody a nemrznoucí lubrikační kapaliny, které jsou určeny pro připojení na 6" a 8" ponorná čerpadla s NEMA přívody a připojkami. Mohou být také připojeny k 10" ponorným čerpadlům pomocí rozhraní rozměrů přívodů a připojek čerpadla. Všechny kovové části ve styku s vodou jsou vyrobeny z nerezové oceli nebo z litiny. Každý motor obsahuje kabel s výměnitelným konektorem a Kingsbury otočné tlačné ložisko.

## 6) Použití:

Všechny motory s označením 6GF mohou být použity k řízení ponorných čerpadel za podmínek stanovených normou EN 60034-1 (IEC 60034-1) a s napájecím napětím/frekvencí specifikovanými na štítku se jmenovitými hodnotami.

Prodloužení hřídele a rozměr příruby těchto motorů se řídí NEMA MG1:2006 REv 1-2007.

**UPOZORNĚNÍ:** Výkon čerpadel připojených k těmto motorům musí být nižší než nebo shodný s výkony těchto motorů.

## 7) Provozní limity:

### 7.1 Provozní kapalina

Tento motor může pracovat ve studené vodě.



Nepoužívejte tento motor s korozivními a výbušnými kapalinami, ani s mimořádně znečištěnou nebo tvrdou vodou (nečistoty mohou ulpávat na vnějším opláštění motoru).

### 7.2 Teplota vody

**UPOZORNĚNÍ:** Minimální teplota vody je 0 °C. Maximální teplota vody je +35 °C, za předpokladu, že průtok vody kolem motoru neklesne pod 0,3 m/s. U teploty nad +35 °C musí být snížen výkon motoru, aby bylo zajištěno dostatečné chlazení.

Více informací vám poskytne Prodejní a Servisní středisko.

### 7.3 Chlazení motoru

**UPOZORNĚNÍ:** Aby bylo zajištěno dostatečné chlazení motoru, ujistěte se, že průtok vody kolem vnějšího opláštění je alespoň 0,3 m/s při umístění motoru do studny či nádrží. U průtokové rychlosti vody nižší než 0,3 m/s nainstalujte chladicí plášť.

Více informací vám poskytne Prodejní a Servisní středisko.

### 7.4 Instalační pozice

Všechny motory s označením 6GF mohou být instalovány vertikálně.

Všechny motory s označením 6GF mohou být instalovány horizontálně, za předpokladu, že axiální tlak čerpadla během provozu nikdy neklesne pod 250 N.

Zvláštní požadavky konzultujte s Prodejním a Servisním střediskem.

### 7.5 Hloubka ponoru

Maximální hloubka ponoru pro všechny motory je 300 m.

### 7.6 Požadavky na napájecí napětí

**UPOZORNĚNÍ:** Ujistěte se, že napájecí napětí a frekvence odpovídá jmenovitým hodnotám uvedeným na štítku motoru.

Více informací vám poskytne Prodejní a Servisní středisko.

Obecně mohou motory pracovat při následujících tolerancích napájecího napětí:

f	~	UN	
Hz		V	±%
50	3	400	-10%, +6%
50	3	400/690	-10%, +6%

f	~	UN	
Hz		V	±%
60	3	380	-10%, +6%
60	3	380/660	-10%, +6%

### 7.7 Počet startů za hodinu

Maximální dovolený počet spuštění za hodinu je 20 pro průměrné starty s maximální dobou 3 sekundy při plném rozbohovém proudu.

## 7.8 Kompatibilní čerpadla

**UPOZORNĚNÍ:** Ujistěte se, že je motor kompatibilní s čerpadlem. Nekompatibilní kombinace může mít za následek provozní problémy. Před připojením motoru k čerpadlu se především ujistěte, že:

- výkon čerpadla, ke kterému má být motor připojen, je nižší nebo stejný jako výkon motoru.
- napájecí napětí a frekvence odpovídají jmenovitým hodnotám uvedeným na štítku motoru.
- hřídele motoru a čerpadla se volně otáčejí.

Více informací vám poskytne Prodejní a Servisní středisko.

## 7.9 Motor napájený frekvenčním měničem

**UPOZORNĚNÍ:** Motor může být napájen frekvenčním měničem (30 Hz – 50/60 Hz).

Více informací vám poskytne Prodejní a Servisní středisko.

**UPOZORNĚNÍ:** Pokud je motor kombinován s frekvenčním měničem, snižte výkon o 10 % a ujistěte se, že nikdy nepřesáhne jmenovitou vstupní frekvenci motoru.

Abyste zajistili účinné chlazení motoru, minimální průtok vody při minimální frekvenci použití musí být roven minimálnímu průtoku vyznačenému v předchozích bodech.

Více informací vám poskytne Prodejní a Servisní středisko.

## 7.10 Motor napájený generátorem

Více informací vám poskytne Prodejní a Servisní středisko.

## 7.11 Zvláštní použití

**UPOZORNĚNÍ:** Pokud si přejete používat motory v jiných situacích, než byly popsány v tomto návodu (vlastnosti čerpané kapaliny a typ instalace), kontaktujte Prodejní a Servisní středisko.

## 7.12 Nesprávné použití



Nesprávné použití motoru může vytvořit nebezpečné podmínky a způsobit poranění osob nebo poškození majetku.

Nesprávné použití zahrnuje:

- provoz s jinými kapalinami než s vodou
- provoz při teplotách vody vyšších než 35 °C bez snížení výkonu motoru
- provoz s nižším průtokem vody potřebným pro ochlazování motoru než 0,3 m/s
- překročení maximálního dovoleného počtu startů za hodinu

## 8) Technické charakteristiky:

Údaje o výkonu motoru naleznete na štítku jmenovitých hodnot na motoru.

Jiné požadavky vám poskytne Prodejní a Servisní středisko.

## 9) Záruka:

Na výrobek se vztahuje záruka 2 roky od data prodeje konečnému zákazníkovi.

## 10) Oprava a skladování:

Motory jsou dodávány v různých tvarech a velikostech kartonových krabic.

Výrobky skladujte zabalené v prostředí s teplotou v rozsahu -5 až +40 °C.

**UPOZORNĚNÍ:** Zabalené výrobky musí být přepravovány, přeášeny a skladovány horizontálně.

Chraňte výrobky před vlhkostí, teplem a fyzickým poškozením (kopance, pády, atd.).

Na krabice neumisťujte těžké předměty.



Výrobky zvedejte a přeášejte opatrně, pomocí vhodného zvedacího zařízení. Dodržujte pravidla bezpečnosti při práci. Nezdvihejte ani nepřehražejte motory za původní kabel.

Při doručení motoru zkontrolujte, zda obal nejeví známky poškození. Pokud je výrobek poškozen, je nutné informovat dodavatele do 8 dnů od doručení výrobku. Pokud nemůžete obalové materiály znovu využít, zlikvidujte je v souladu s platným zákonem o odpadech.

Před zvedáním a přemísťováním výrobku je nutné jej bezpečně upevnit postrojem. Více informací naleznete v sekci 7) Provozní limity.

## 11) Instalace:



Před instalací motoru si přečtěte tento návod a také návod dodávaný společně s čerpadlem nebo elektro čerpadlem, ke kterému bude motor připojen. Oba návody přečtěte a uschovejte. Pokud výrobek vykazuje známky poškození, nepokračujte s instalací, ale kontaktujte Technické servisní středisko.



Tento výrobek může být instalován pouze odbornou způsobilou osobou s patřičnou kvalifikací, která vše provede dle platných bezpečnostních norem a předpisů.

Používejte vhodné nástroje a ochranné pomůcky. Dodržujte všechny platné bezpečnostní normy a zákony. Přečtěte si pro tento provozní limity specifikované v bodě 7).

Vždy se říďte platnými místními a národními předpisy a zákony, které se týkají instalace a hydraulických a elektrických připojení.

### 11.1 Volba elektrického panelu

Motory musejí být vhodně chráněny proti přetížení a zkratům.

Mohou být použity následující rozbočovací systémy: přímý, odporový, autotransformátor, pozvolný rozbočovač.

**UPOZORNĚNÍ:** Ujistěte se, že jmenovitý výkon panelu odpovídá výkonu čerpadla. Nekompatibilní kombinace může způsobit poruchy a nedostatečnou ochranu motoru.

Zkontrolujte provozní limity specifikované v bodě 7).



Před instalací si přečtěte instrukce dodávané společně s elektrickým panelem. Více informací vám poskytne Prodejní a Servisní středisko.

### 11.2 Připojení čerpadla



Před instalací motoru si přečtěte tento návod a také návod dodávaný společně s čerpadlem nebo elektro čerpadlem, ke kterému bude motor připojen. Oba návody přečtěte a uschovejte. Více informací vám poskytne Prodejní a Servisní středisko.

### 11.3 Instalace motoru do studny nebo nádrže



Postupujte dle instrukcí uvedených v návodu k čerpadlu i elektro čerpadlu.

Při instalaci elektro čerpadla vertikálně se ujistěte, že motor nespouští na dno studny nebo nádrže.

Při instalaci elektro čerpadla horizontálně se ujistěte, že motor nespouští na dno nádrže.

Více informací vám poskytne Prodejní a Servisní středisko.

## 12) Uvedení do provozu



Postupujte dle instrukcí uvedených v návodu k čerpadlu i elektro čerpadlu.

### 12.1 Elektrické připojení k elektro čerpadlu



Elektrické připojení smí provádět pouze odborný způsobilá osoba s patřičnou elektro-technickou kvalifikací, která vše provede dle platných norem a předpisů.

**UPOZORNĚNÍ:** Ujistěte se, že napájecí napětí a frekvence jsou kompatibilní s elektrickým panelem. Podstatná informace je uvedena na štítku motoru a v dokumentaci dodávané společně s panelem. Napájecí vedení musí být vybaveno vhodnou ochranou proti zkratu.



Předtím, než budete pokračovat, ujistěte se, že všechna připojení (i ta bezpotenciálová) nejsou pod napětím.

Pokud není zákonnými požadavky určeno jinak, napájecí vedení musí být vybaveno:

- ochranou proti zkratu;
- elektrickým jističem s vysokou citlivostí zbytkového proudu (30 mA) jako předávková ochrana proti úrazu elektrickým proudem v případě neúspěšného zemnění;
- hlavním vypínačem s rozestupem kontaktů alespoň 3 mm.

Systém je nutné řádně uzemnit v souladu s platnými předpisy.

#### Třífázové provedení

Připojte elektro čerpadlo k příslušnému vedení přes vhodný elektrický ovládací panel.

**UPOZORNĚNÍ:** Instalujte elektrický panel v krytém prostředí.

Postupujte dle dokumentace dodávané společně s elektrickým panelem.

Při připojování k jakémukoliv externímu ovládacímu zařízení (např. tlakový spínač, plovák) postupujte dle instrukcí dodávaných společně s tímto zařízením.

## 13) Údržba, servis, náhradní díly:



Než budete pokračovat, ujistěte se, že je motor odpojen od příslušného vedení.



Pracovní údržby mohou být prováděny pouze odborným způsobilým personálem s patřičnou kvalifikací. Používejte vhodné nástroje a ochranné pomůcky. Dodržujte všechna platná pravidla bezpečnosti práce. Nepokoušejte se odpojit konektor od hlavního kabelu motoru. To může provést pouze odborník.

**UPOZORNĚNÍ:** Při výměně vadných komponent používejte pouze originální náhradní díly.

Motor nevyžaduje žádnou pravidelnou údržbu. Uživatelé, kteří si připraví plán údržby, musí mít na paměti, že frekvence údržby závisí na provozních podmínkách.

V případě potřeby kontaktujte Prodejní a Servisní středisko.

### 13.1 Náhradní díly

**UPOZORNĚNÍ:** Při požádání o náhradní díly a technických informací u Prodejního a Servisního střediska je vždy nutné specifikovat přesný typ a kód motoru.



Při výměně vadných komponent používejte pouze originální náhradní díly. Nevhodné náhradní díly mohou způsobit nesprávný provoz zařízení a ohrozit zdraví a bezpečnost osob i způsobit škody na majetku.

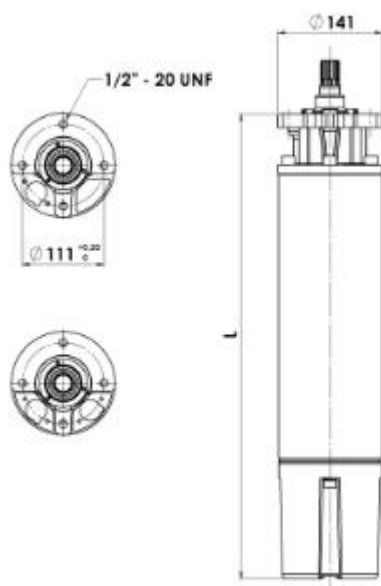
Více informací vám poskytne Prodejní a Servisní středisko.

## ROZMĚRY A HMOTNOST:

Jmenovité Hp	Jmenovité kW	Fáze	Axiální tlak (N)	L (mm)	Hmotnost (kg)
5,5	4	3	16000	600	39,5
7,5	5,5	3	16000	631	43,2
10	7,5	3	16000	660	45,5
12,5	9,2	3	16000	685	49
15	11	3	16000	730	53
20	15	3	16000	785	59
25	18,5	3	16000	860	66,5
30	22	3	16000	920	72,5
40	30	3	27000	1050	85
50	37	3	27000	1180	98

## PRŮŘEZ KABELU PŘÍMÝ START:

JMENOVITÉ NAPĚTÍ	JMENOVITÝ VÝKON		FÁZE	POKLES NAPĚTÍ	Průřez kabelu mm <sup>2</sup>								
					mm <sup>2</sup>	4	6	10	16	25	35	50	70
V	kW	Hp	~	%	Maximální délka m.								
					A max	29	36	51	67	89	110	138	172
380 - 400	4	5,5	3	4		230	342						
	5,5	7,5			174	259	426						
	7,5	10			130	194	319						
	9,3	12,5			104	155	255	402					
	11	15			88	131	215	339					
	15	20			68	102	168	265	403				
	18,5	25				83	137	215	328	448			
	22	30				69	114	180	275	377			
	30	40					84	132	202	276	382		
	37	50								103	158	217	301



## 14) Upozornění:

- Firma IVAR CS spol. s r.o. si vyhrazuje právo provádět v jakémkoliv momentu a bez předchozího upozornění změny technického nebo obchodního charakteru u výrobků uvedených v tomto technickém listu.
- Vzhledem k dalšímu vývoji výrobků si vyhrazujeme právo provádět technické změny nebo vylepšení bez oznámení, odchylky mezi vyobrazeními výrobků jsou možné.
- Informace uvedené v tomto technickém sdělení nezbavují uživatele povinnosti dodržovat platné normativy a platné technické předpisy.
- Dokument je chráněn autorským právem. Takto založená práva, zvláště práva předkladu, rozhlasového vysílání, reprodukce fotomechanikou, nebo podobnou cestou a uložení v zařízení na zpracování dat zůstávají vyhrazena.
- Za tiskové chyby nebo chybné údaje nepřebíráme žádnou zodpovědnost.