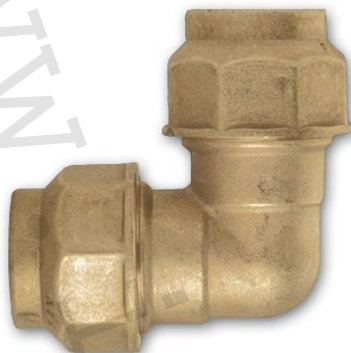


1) Výrobek: KOLENO
- potrubí / potrubí

2) Typ: FIV.07702



3) Charakteristika použití:

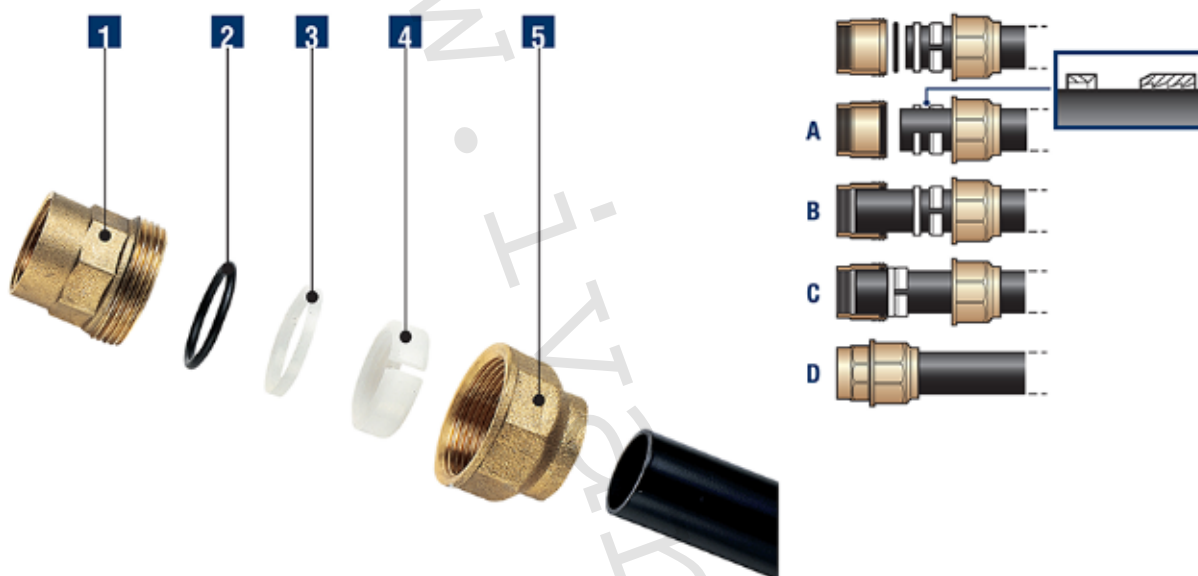
- Závitová mosazná fitinka vhodná pro rozvody kapalin s vysokou či nízkou hustotou a slučitelných s polyetylenovými trubkami.
- Pro spojení potrubí PE stejného průměru pod úhlem 90°.

4) Tabulka s objednávacími kódy a základními údaji:

KÓD	TYP	SPECIFIKACE
I07702012	FIV.07702	20 x 20
I07702034	FIV.07702	25 x 25
I07702100	FIV.07702	32 x 32
I07702114	FIV.07702	40 x 40
I07702112	FIV.07702	50 x 50
I07702200	FIV.07702	63 x 63

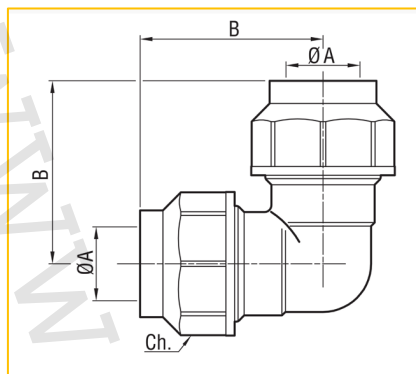
5) Technické a provozní parametry:

Maximální provozní tlak	16 bar
Rozsah provozní teploty	-20 °C až +90 °C
Rozměry potrubí PE	20 ÷ 63 mm
Materiál	mosaz CW617N dle UNI EN 12165; O-kroužek NBR



Pozice	Popis	Množství	Materiál
1	Tělo	1	Mosaz CW617N dle UNI EN 12165
2	O-kroužek	1	NBR 70 Sh A
3	STOP O-kroužek	1	Hostaform
4	Dělený svěrný kroužek	1	Hostaform
5	Matice	1	Mosaz CW617N dle UNI EN 12165

6) Technický náčrt s rozměry:



Kód	Rozměr	Ø A (mm)	B (mm)	Ch (mm)	Hmotnost (g)
I07702012	20 x 20	21	46	31	155
I07702034	25 x 25	26	55,5	38	247
I07702100	32 x 32	33	60	47	387
II07702114	40 x 40	41	73,5	56	564
I07702112	50 x 50	51	83	70,5	895
I07702200	63 x 63	64	103	85	1367

7) Poznámka:

- Při instalaci je bezpodmínečně nutné dodržovat „Návod k použití“ vydaný výrobcem systému nebo jeho zástupcem.
- Před každým zprovozněním otopného systému, zejména při kombinaci podlahového a radiátorového vytápění, důrazně upozorňujeme na výplach celého systému dle návodu výrobce. Doporučujeme ošetření otopného systému přípravkem GEL.LONG LIFE 100. Prodejce nenese zodpovědnost za závady funkčnosti způsobené nečistotami v systému.

8) Upozornění:

- Společnost IVAR CS spol. s r.o. si vyhrazuje právo provádět v jakémkoliv momentu a bez předchozího upozornění změny technického nebo obchodního charakteru u výrobků uvedených v tomto technickém listu.
- Vzhledem k dalšímu vývoji výrobků si vyhrazujeme právo provádět technické změny nebo vylepšení bez oznámení, odchylky mezi vyobrazeními výrobků jsou možné.
- Informace uvedené v tomto technickém sdělení nezbavují uživatele povinnosti dodržovat platné normativy a platné technické předpisy.
- Dokument je chráněn autorským právem. Takto založená práva, zvláště práva překladu, rozhlasového vysílání, reprodukce fotomechanikou, nebo podobnou cestou a uložení v zařízení na zpracování dat zůstávají vyhrazena.
- Za tiskové chyby nebo chybné údaje nepřebíráme žádnou zodpovědnost.