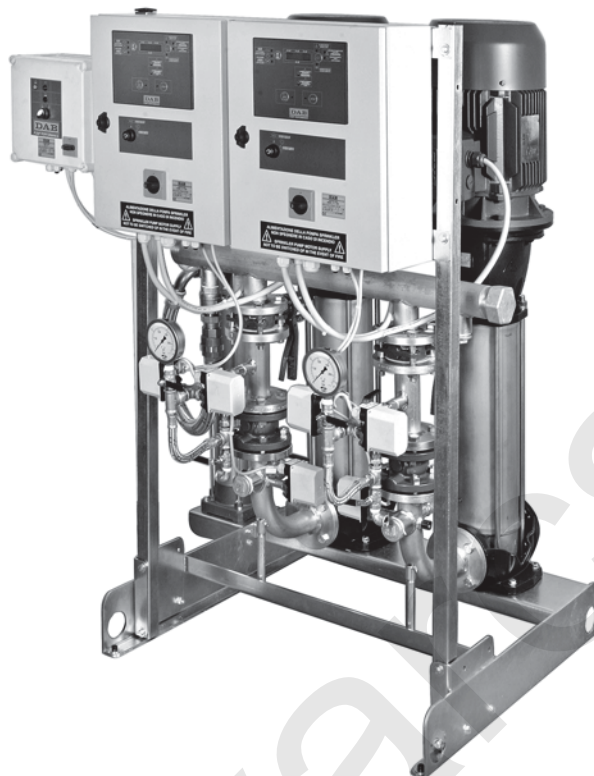


PROTIPOŽÁRNÍ AUTOMATICKÉ TLAKOVÉ STANICE NKV DLE EN 12845



VŠEOBECNÉ INFORMACE

Protipožární čerpací stanice s vertikálními čerpadly NKV vyhovují evropské normě EN 12845 pro pevně instalované automatické protipožární stanice napájející hydraulické systémy automatických sprinklerových (sprchových) protipožárních zařízení.

Úkolem těchto zařízení je zjistit přítomnost ohně a uhasit jej v počáteční fázi, nebo jej držet pod kontrolou do té doby, než jej bude možno uhasit dalšími prostředky.

Uváděné stanice jsou zdrojovými tlakovými jednotkami těchto zařízení. Jsou monoblokové koncepce a díky vertikálním hlavním čerpadlům mají minimální nároky na zástavbovou plochu. Jejich vybavení umožňuje automatické spuštění hlavních čerpadel při protipožární zásah i automatické doplňování rozvodného systému při malém úniku tlaku.

Je-li stanice vybavena pomocným - dotlačovacím čerpadlem, není nutno za tímto účelem spouštět hlavní čerpadlo a doplňování proběhne s minimální tlakovou diferencí při maximální šetrnosti k systému. Pomocná čerpadla jsou řady JET, nebo KV 3.

Již při relativně malém poklesu tlaku v požárním systému se spouští pomocné čerpadlo.

Jestliže dojde k dalšímu poklesu tlaku a výkon pomocného čerpadla je nedostatečný, nejedná se o netěsnost a je spuštěno hlavní čerpadlo. Při dalším poklesu tlaku je spuštěno i případné druhé hlavní čerpadlo. Hlavní čerpadla spuštěná pro protipožární zásah lze zastavit pouze ručně STOP tlačítky na ovládacích panelech. Spuštění obstarávají dvojice sériově zapojených, kalibrovaných tlakových spínačů.

V případě napájení okruhů s hydranty a není-li stanice pod trvalým dohledem, dovoluje norma EN 12845 automatické zastavení hlavních čerpadel 20 minut po uzavření hydrantů.

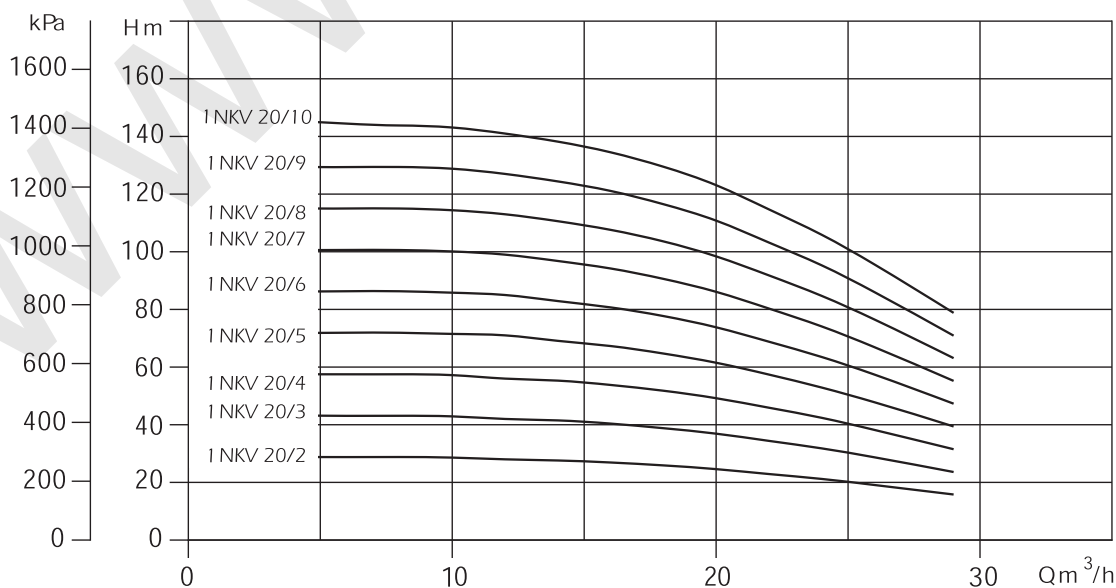
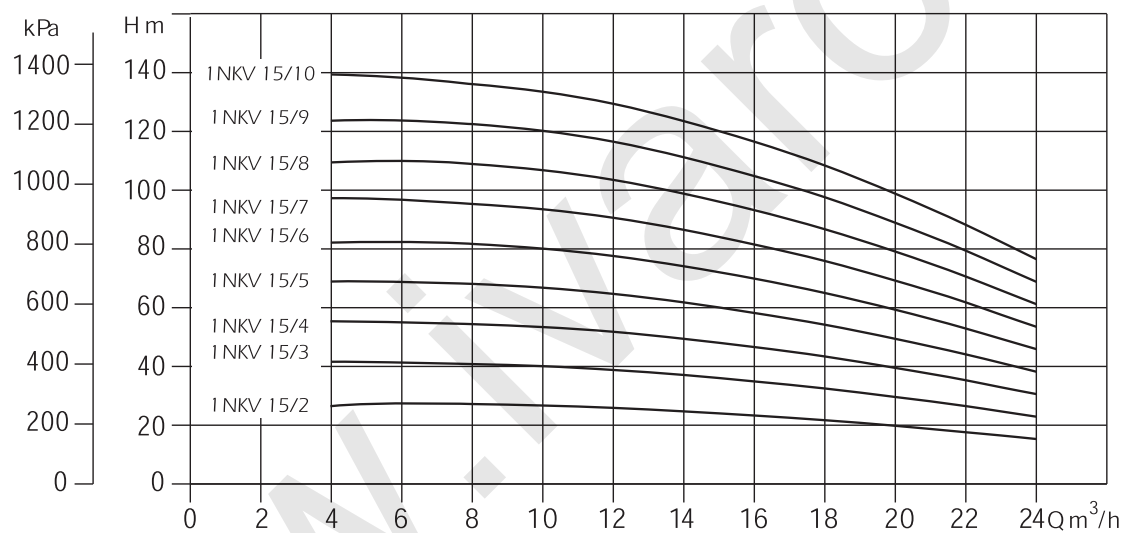
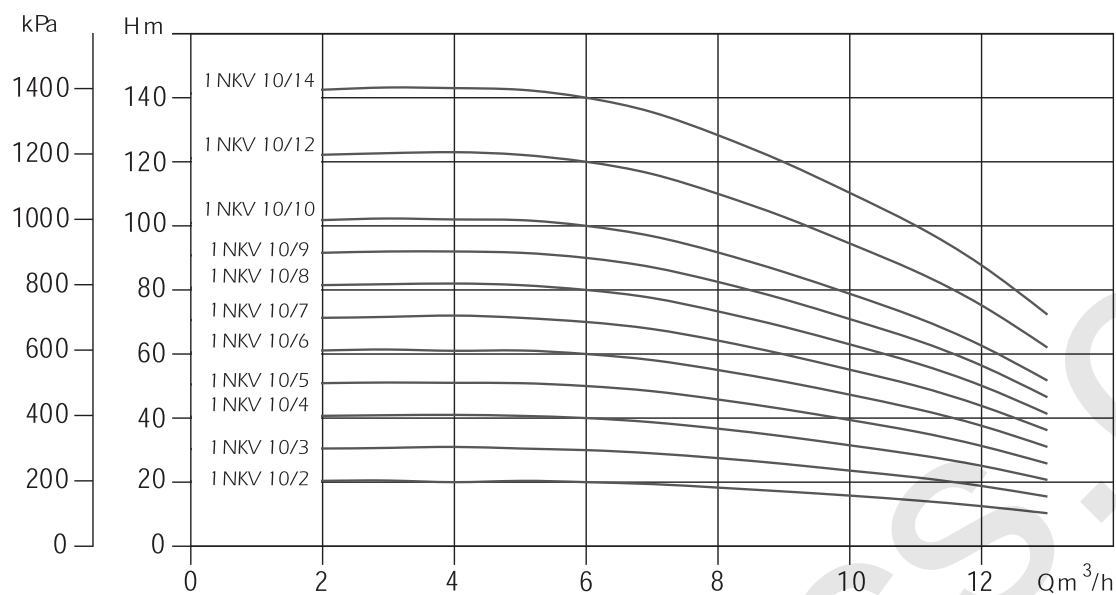
Protipožární stanice NKV lze použít pro napájení sprinklerových okruhů s ručním zastavováním i pro napájení okruhů s hydranty s automatickým zastavováním.

Norma EN 12845 nařizuje vybavit každé čerpadlo vlastním nezávislým sacím potrubím a upřednostňuje, zvláště u vertikálních čerpadel, sání z nátoky, tedy sání s kladnou sací výškou. Každé čerpadlo je vybaveno vlastním nezávislým elektrickým rozvaděčem.

PROTIPOŽÁRNÍ AUTOMATICKÉ TLAKOVÉ STANICE NKV

DLE EN 12845

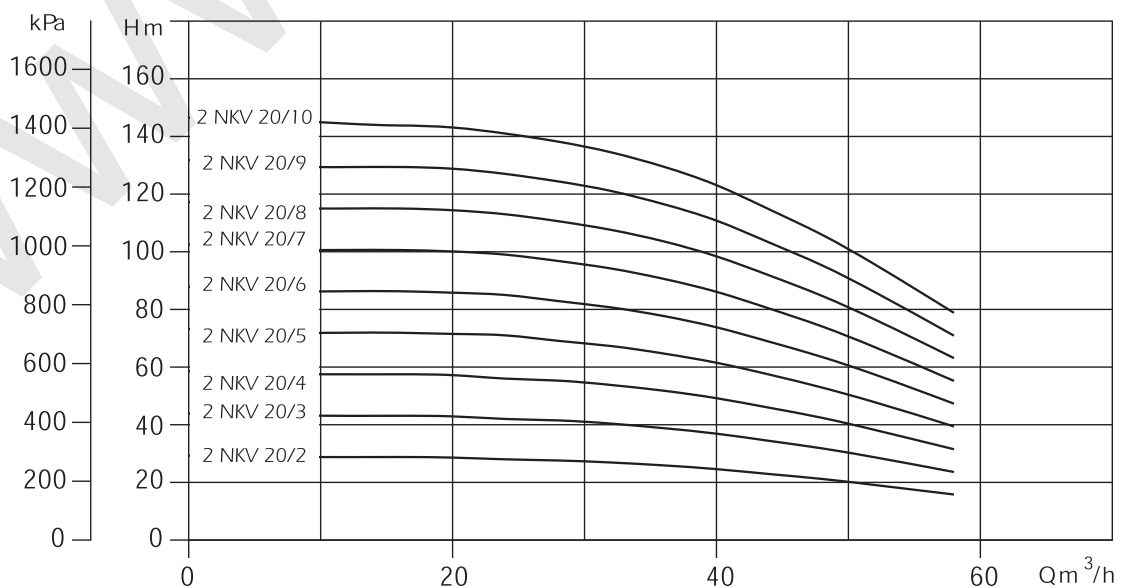
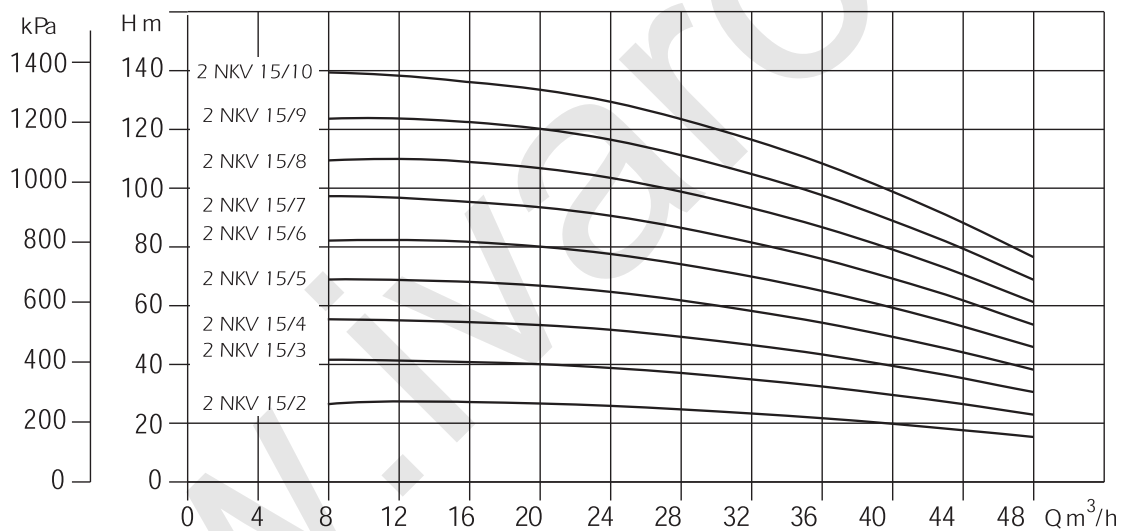
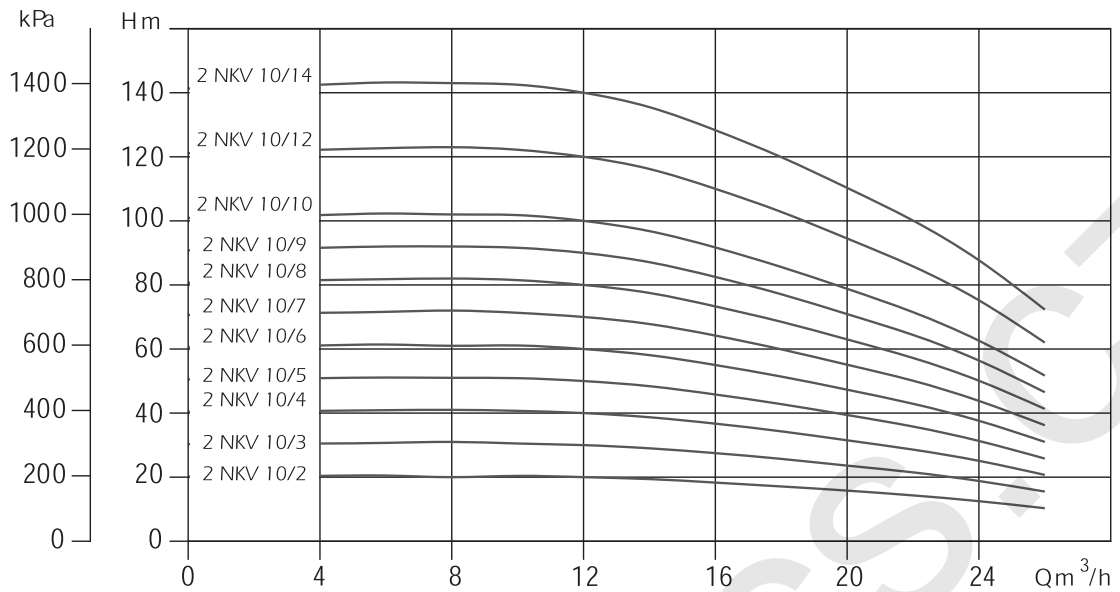
VÝKONOVÉ KŘIVKY STANIC 1 NKV



PROTIPOŽÁRNÍ AUTOMATICKÉ TLAKOVÉ STANICE NKV

DLE EN 12845

VÝKONOVÉ KŘIVKY STANIC 2 NKV



PROTIPOŽÁRNÍ AUTOMATICKÉ TLAKOVÉ STANICE NKV DLE EN 12845

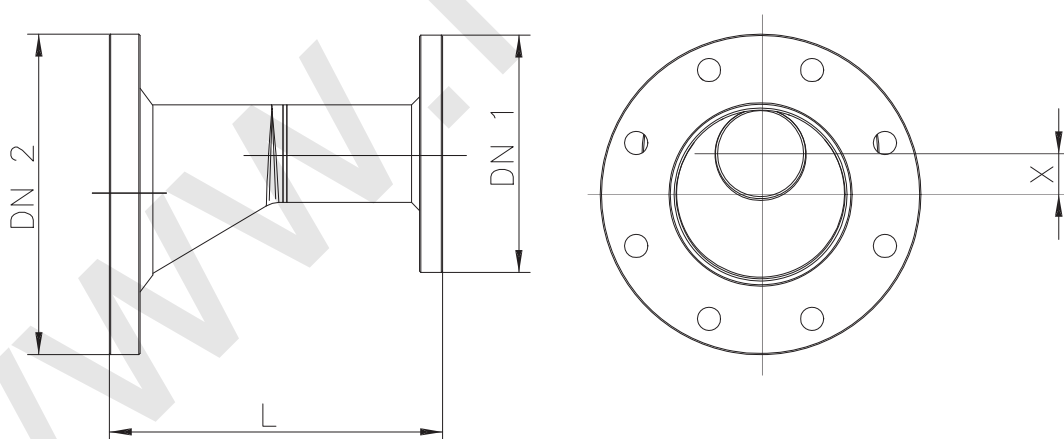
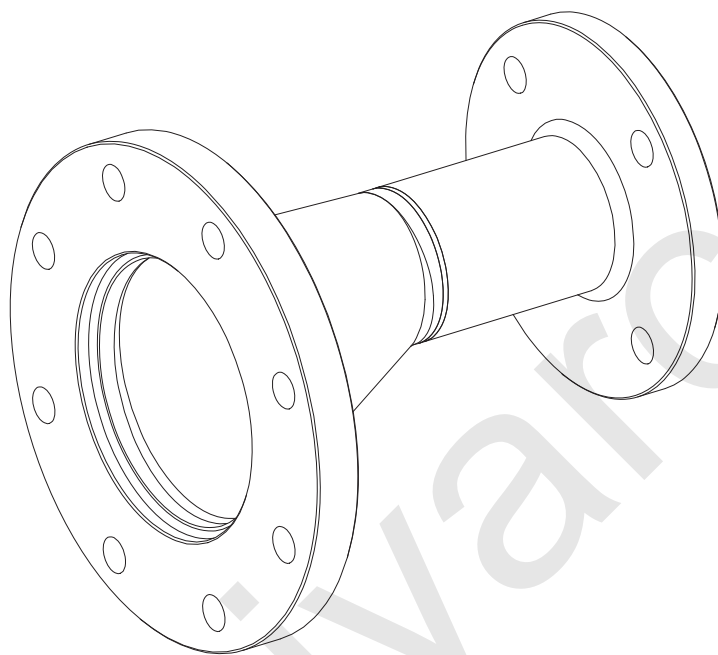
PŘÍSLUŠENSTVÍ

SADA EXCENTRICKÁ SACÍ ARMATURA

Dodává se spolu se šrouby a plochými těsněními.

Redukuje sací potrubí bez vzniku vzduchových kapes a výrazných tlakových ztrát.

Redukce potrubí je zapotřebí pro snížení rychlosti proudění pod 1,5 m/s (EN 10.6.2.3)



TYP	DN 1 - PN 16	DN 2 - PN 16	L	X
NKV 10	DN 40	DN 65*	200	14
NKV 15 - NKV 20	DN 50	DN 80	225	14

* Pro klasické scí uspořádání (se zápornou sací výškou) povoluje norma sací potrubí minimálně DN 80!