

1) Výrobek: PŘÍRUBA
- s nátrubkem pro zalisování

2) Typ: IVAR.IVN52



3) Charakteristika použití:

- Vhodné pro zdravotně technické instalace, rozvody otopných systémů, rozvody tlakového suchého vzduchu, inertních plynů, sprinklerová (trvale) zavodněná zařízení, solární systémy a průmyslové použití.
- Pro napojení potrubí na přířubovou armaturu.
- Tvarovka neredukovaná na průměru.

4) Tabulka s objednáacími kódy a základními údaji:

KÓD	TYP	SPECIFIKACE
IVN52.15	IVAR.IVN52	15 mm
IVN52.18	IVAR.IVN52	18 mm
IVN52.22	IVAR.IVN52	22 mm
IVN52.28	IVAR.IVN52	28 mm
IVN52.35	IVAR.IVN52	35 mm
IVN52.42	IVAR.IVN52	42 mm
IVN52.54	IVAR.IVN52	54 mm
IVN52.76	IVAR.IVN52	76,1 mm
IVN52.89	IVAR.IVN52	88,9 mm
IVN52.108	IVAR.IVN52	108 mm

5) Technické a provozní parametry:

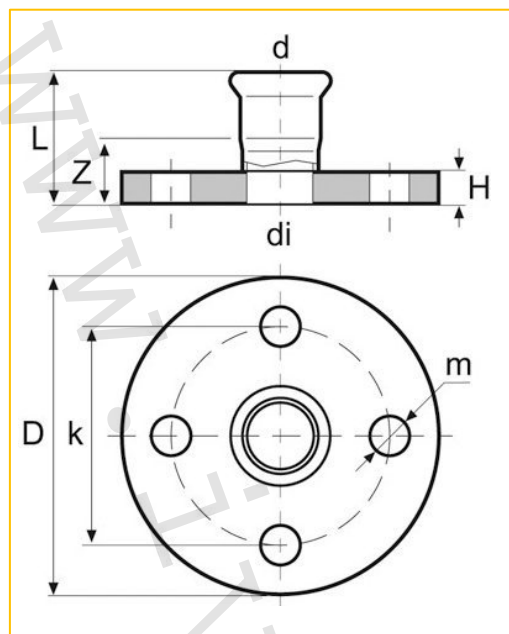
Maximální provozní tlak	PN 16
Maximální podtlak	-0,8 bar (absolutní tlak 0,2 bar)
Rozsah provozní teploty	-20 °C až +85 °C
Maximální krátkodobá teplota	+120 °C
Dodávané rozměry	15 ÷ 108 mm
Kontura použitelných lisovacích čelistí	M
Materiál	nerezová ocel Wst.Nr. 1.4404 (AISI 316L), těsnicí O-kroužek z EPDM
Koncentrace nemrznoucí směsi	max. 50 %

- indikace zalisování barevným proužkem modré barvy u rozměrů 15 ÷ 54 mm
- nové patentované provedení těsnicího O-kroužku pod označením LBP Leak Before Press (netěsný před zalisováním) má lomený tvar a způsobuje únik kapaliny během tlakové zkoušky, pokud nedojde k zalisování tvarovky, dodává se u rozměrů 15 ÷ 54 mm



Těsnicí O-kroužek LBP

6) Technický náčrtek s rozměry a objednáacími kódy:



KÓD	d (mm)	D (mm)	di (mm)	L (mm)	H (mm)	m (mm)	k (mm)	Z (mm)	Počet děr
IVN52.15	15	95	14	59	11	14	65	33	4
IVN52.18	18	95	17	57	11	14	65	39	4
IVN52.22	22	105	21	59	12	14	75	39	4
IVN52.28	28	115	27	65	14	14	85	47	4
IVN52.35	35	140	32	70	15	18	100	52	4
IVN52.42	42	150	39	77	16	18	110	59	4
IVN52.54	54	165	51	86	18	18	125	75	4
IVN52.76	76,1	185	72	126	18	18	145	71	4
IVN52.89	88,9	200	85	147	20	18	160	84	8
IVN52.108	108	220	104	167	20	18	180	90	8

7) Poznámka:

- Při instalaci je bezpodmínečně nutné dodržovat „Návod pro instalaci a použití“ vydaný výrobcem systému nebo jeho zástupcem.
- Před každým zprovozněním otopného systému, zejména při kombinaci podlahového a radiátorového vytápění, důrazně upozorňujeme na výplach celého systému dle návodu výrobce. Doporučujeme ošetření otopného systému přípravkem GEL.LONG LIFE 100. Prodejce nenese zodpovědnost za závady funkčnosti způsobené nečistotami v systému.

8) Upozornění:

- Společnost IVAR CS spol. s r.o. si vyhrazuje právo provádět v jakémkoliv momentu a bez předchozího upozornění změny technického nebo obchodního charakteru u výrobků, uvedených v tomto technickém listu.
- Vzhledem k dalšímu vývoji výrobků si vyhrazujeme právo provádět technické změny nebo vylepšení bez oznámení, odchylky mezi vyobrazeními výrobků jsou možné.
- Informace uvedené v tomto technickém sdělení nezbavují uživatele povinnosti dodržovat platné normativy a platné technické předpisy.
- Dokument je chráněn autorským právem. Takto založená práva, zvláště práva překladu, rozhlasového vysílání, reprodukce fotomechanikou, nebo podobnou cestou a uložení v zařízení na zpracování dat zůstávají vyhrazena.
- Za tiskové chyby nebo chybné údaje nepřebíráme žádnou zodpovědnost.