

1) Výrobek: LÍCOVANÝ OBLOUK 30°

2) Typ: IVAR.IVN74



3) Charakteristika použití:

- Vhodné pro sanitární rozvody, zdravotně technické instalace, rozvody otopných systémů, rozvody tlakového vzduchu, inertních plynů, sprinklerová zařízení a průmysl.
- Tvarovka neredukovaná na průměru.

4) Tabulka s objednávacími kódy a základními údaji:

KÓD	TYP	SPECIFIKACE
IVN74.15	IVAR.IVN74	15 mm
IVN74.18	IVAR.IVN74	18 mm
IVN74.22	IVAR.IVN74	22 mm
IVN74.28	IVAR.IVN74	28 mm
IVN74.35	IVAR.IVN74	35 mm
IVN74.42	IVAR.IVN74	42 mm
IVN74.54	IVAR.IVN74	54 mm
IVN74.76	IVAR.IVN74	76,1 mm
IVN74.89	IVAR.IVN74	88,9 mm
IVN74.108	IVAR.IVN74	108 mm

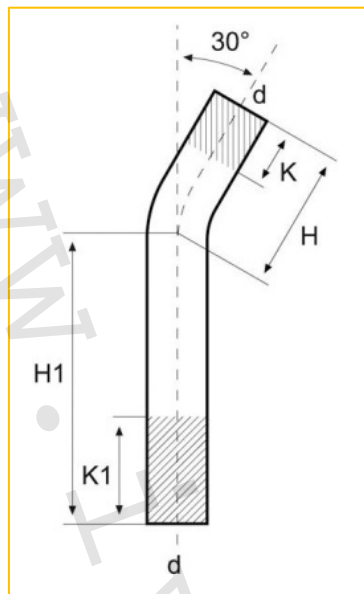
5) Technické a provozní parametry:

Maximální provozní tlak	PN 16
Maximální podtlak	-0,8 bar (absolutní tlak 0,2 bar)
Rozsah provozní teploty	-20 °C až +85 °C
Maximální krátkodobá teplota	+120 °C
Dodávané rozměry	15 ÷ 108 mm
Kontura použitelných lisovacích čelistí	M
Materiál	nerezová ocel Wst.Nr. 1.4404 (AISI 316L), těsnicí O-kroužek z EPDM
Koncentrace nemrznoucí směsi	max. 50 %

- indikace zalisování barevným proužkem modré barvy u rozměrů 15 ÷ 54 mm
- nové patentované provedení těsnicího O-kroužku pod označením LBP Leak Before Press (netěsný před zalisováním) má lomený tvar a způsobuje únik kapaliny během tlakové zkoušky, pokud nedojde k zalisování tvarovky, dodává se u rozměrů 15 ÷ 54 mm



Těsnicí O-kroužek LBP

6) Technický náčrt s rozměry a objednáacími kódy:


KÓD	d (mm)	H1 (mm)	H (mm)	K (mm)	K1 (mm)
IVN74.15	15	122	60	21	83
IVN74.18	18	128	55	16	89
IVN74.22	22	124	50	6	80
IVN74.28	28	130	54	7	47
IVN74.35	35	218	80	30	110
IVN74.42	42	274	98	44	144
IVN74.54	54	324	137	65	165
IVN74.76	76,1	200	202	66	66
IVN74.89	88,9	262	264	80	80
IVN74.108	108	259	272	95	95

7) Poznámka:

- **Při instalaci je bezpodmínečně nutné dodržovat „Návod pro instalaci a použití“ vydaný výrobcem systému nebo jeho zástupcem.**
- Před každým zprovozněním otopného systému, zejména při kombinaci podlahového a radiátorového vytápění, důrazně upozorňujeme na výplach celého systému dle návodu výrobce. Doporučujeme ošetření otopného systému přípravkem GEL.LONG LIFE 100. Prodejce nenes zodpovědnost za závady funkčnosti způsobené nečistotami v systému.

8) Upozornění:

- Společnost IVAR CS spol. s r.o. si vyhrazuje právo provádět v jakémkoliv momentu a bez předchozího upozornění změny technického nebo obchodního charakteru u výrobků uvedených v tomto technickém listu.
- Vzhledem k dalšímu vývoji výrobků si vyhrazujeme právo provádět technické změny nebo vylepšení bez oznámení, odchylky mezi vyobrazeními výrobků jsou možné.
- Informace uvedené v tomto technickém sdělení nezbavují uživatele povinnosti dodržovat platné normativy a platné technické předpisy.
- Dokument je chráněn autorským právem. Takto založená práva, zvláště práva překladu, rozhlasového vysílání, reprodukce fotomechanikou, nebo podobnou cestou a uložení v zařízení na zpracování dat zůstávají vyhrazena.
- Za tiskové chyby nebo chybné údaje nepřebíráme žádnou zodpovědnost.