

1) Výrobek: **BEZDRÁTOVÝ PŘIJÍMAČ S RELÉOVÝM MODULEM**

2) Typ: **IVAR.DRR01M**



3) Charakteristika použití:

- jednobáňový bezdrátový přijímač určený ke spínání akčních členů (elektrotermických hlavice nebo oběhových čerpadel) pomocí rádiového signálu;
- určeno pro topné a chladicí systémy instalované v domácnostech nebo v kancelářích;
- disponuje jedním kanálem, který může být přiřazen k nezávislému vysílači (bezdrátový termostat nebo termostat s časovým programem);
- možnost použití v budovách, kde nelze mezi termostatem a akčním členem vést klasické vodiče;
- pracuje na frekvenci 868,150 MHz (LPD) – toto pásmo není náchylné k rušení a má větší účinnost přenosu signálu.

4) Tabulka s objednávacími kódy a základními údaji:

KÓD	TYP	SPECIFIKACE
IVDRR01M	IVAR.DRR	230 V, jednobáňový

5) **Důležité upozornění:**



Instalaci a uvedení do provozu, stejně jako připojení elektrických komponentů, musí provádět výhradně osoba odborně způsobilá s patřičnou elektro-technickou kvalifikací v souladu se všemi národními normami a vyhláskami platnými v zemi instalace. Během instalace a uvádění do provozu musí být dodrženy instrukce a bezpečnostní opatření uvedené v tomto návodu. Provozovatel nesmí provádět žádné zásahy a je povinen se řídit pokyny uvedenými níže a dodržovat je tak, aby nedošlo k poškození zařízení nebo k újmě na zdraví obsluhujícího personálu při dodržení pravidel a norem bezpečnosti práce.

6) Provoz:

Každý bezdrátový termostat vysílá rádiové signály k této přijímací jednotce dle požadavků vytápění nebo chlazení z místnosti, kde je umístěn. Přijímač umístěný obvykle ve stejné místnosti jako kotel nebo klimatizační zařízení tyto rádiové příkazy poté přijme a dekoduje. Na základě požadavků je buď sepnut, nebo vypnut reléový výstup v přijímači. Tento výstup může být připojen k ventilu, který řídí přívod topné/chladicí vody v topné/chladicí jednotce umístěné v této místnosti. Když je přijímač v provozu, neustále monitoruje stav každého kanálu, aby zachytil jakékoliv poruchy přenosu signálu.

7) Popis přijímače:

LED (bod C na obr. 1)

Na předním panelu zařízení je umístěna jedna vícebarevná LED kontrolka, která udává informace týkající se správného napájení, stavu reléového výstupu a kvality signálu:

Napájení:

Když je jednotka připojena k napájení, LED kontrolka se rozsvítí a započne sekvenci blikání „zeleně-červeně-zeleně-červeně“, čímž signalizuje správný provoz zařízení. Poté se LED kontrolka spustí v závislosti na normálním provozu a přijímač začne provádět běžnou činnost dekódování signálů zasílaných od termostatů.

Stav výstupu servopohonu:

Za normálního provozu může tato LED kontrolka svítit zeleně, žlutě nebo červeně.

LED poskytuje několik informací o výstupu a bezdrátovém termostatu, který řídí.

Obecně platí několik následujících pravidel:

- Když je LED rozsvícena, bez ohledu na barvu, znamená to, že je odpovídající výstup servopohonu spuštěný ON.
- Když je tato LED buď zhasnutá, nebo jen velmi slabě svítí, znamená to, že je odpovídající výstup servopohonu vypnutý OFF.
- Barva LED kontrolky poskytuje informaci o kvalitě rádiové komunikace. Viz odstavec „Kontrola síly signálu“.
- Když LED kontrolka nepřetržitě bliká, znamená to, že je tento výstup manuálně řízen (jedno zelené zablikání každé dvě sekundy) nebo to signalizuje poruchu systému, která vyžaduje zásah od uživatele (jedno zablikání každou jednu sekundu). V tomto konkrétním případě má barva LED kontrolky následující význam:

Zelená: Chyba čidla teploty bezdrátového termostatu.

Žlutá: Nízký stav baterií v bezdrátovém termostatu.

Červená: Absence rádiové komunikace.

Když je kanál řízen manuálně nebo je v alarmovém stavu a tato LED kontrolka bliká, může blikat dvěma různými způsoby v závislosti na stavu výstupního relé.

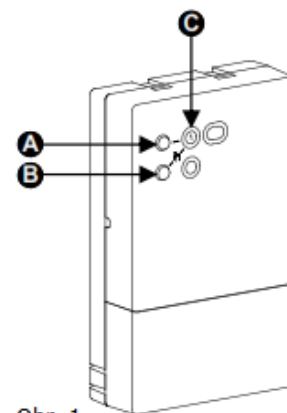
Pokud **není** výstup aktivní, LED kontrolka zůstane normálně zhasnutá, ale poté krátce zabliká, zatímco pokud **je** výstup aktivní, LED kontrolka zůstane normálně rozsvícená a poté na malou chvíli zhasne.

TLAČÍTKO PRO AUTOMATICKÉ NASTAVENÍ (bod A na obr. 1)

Toto zařízení je vybaveno tlačítkem pro automatické nastavení bezdrátového spojení mezi termostatem (chronostatem) a přijímačem.

TLAČÍTKO MANUÁLNÍHO ŘÍZENÍ (bod B na obr. 1)


Toto zařízení je vybaveno tlačítkem pro manuální řízení reléového výstupu.

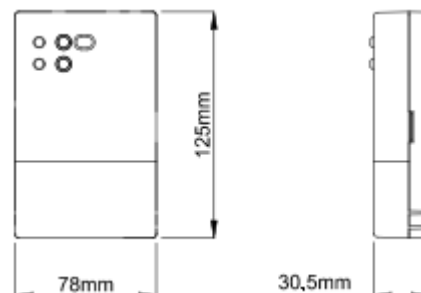


Obr. 1

8) Technické charakteristiky:

Napájecí napětí:	230 V~ 50 Hz
Spotřeba energie:	11 VA
Zatížitelnost reléových kontaktů:	6 A 250 V~ (beznapěťových)
Hystereze:	0,3 °C
Frekvence:	868,150 MHz
Citlivost:	-105 dBm
Modulace:	GFSK
Šíře pásma (-3 dB):	100 KHz
Typ antény:	vestavná, stylus
Max. vzdálenost od vysílače:	> 300 m ve volném prostoru > 50 m v budovách (závisí na typu budovy a prostředí)
Stupeň krytí:	IP 3X

Typ činnosti:	1
Stupeň znečištění:	2
Třída zařízení:	II 
Jmen. rázové napětí:	2500V
Počet manuálních cyklů:	50000
Počet automatických cyklů:	100000
Třída softwaru:	A
EMC zkušební napětí:	230 V~ 50 Hz
EMC zkušební proud:	45 mA
Tolerance odchylky vzdálenosti:	± 0,15 mm
Teplota tlakové zkoušky:	75 °C
Rozsah provozních teplot:	od 0 °C do +40 °C
Rozsah skladovacích teplot:	od -10 °C do +50 °C
Relativní vlhkost:	20 % až 80 % RH (bez kondenzace)
Skříň: materiál:	ABS VO samozhášivý
barva:	signální bílá (RAL 9003)
Instalace:	nástěnná



TECHNICKÝ NÁKRES A ROZMĚRY:

PROHLÁŠENÍ O SHODĚ:

Výrobek je v souladu s následujícími normami a směrnicemi (EMC 2004/108/CE a LVD 2006/95/CE):

ETSI EN 301 489-3 v1.4.1 (2002)

ETSI EN 301 489-1 V1.6.1 (2005)

EN-60730-1 (2011)

9) Instalace:



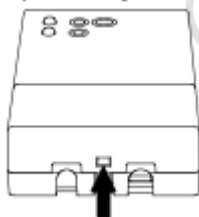
UPOZORNĚNÍ!

- **Při rozhodování o správné pozici se ujistěte, že vysílané rádiové signály jsou správně přijaty touto přijímací jednotkou.**
- **Instalaci a elektrické připojení zařízení musí provádět pouze kvalifikovaný technik, který vše provede v souladu s platnými zákonnými požadavky a bezpečnostními normami.**
- **Před započetím jakýchkoliv připojení se ujistěte, že byla zařízení odpojena od napájení.**

Při instalaci je nutné vstoupit k vnitřním komponentům jednotky:

1) Ujistěte se, že je zařízení odpojeno od napájení, a to nemůže být ani náhodně obnoveno.

2) Pomocí šroubováku stlačte plastový zoubek spodního otvoru a jemně nadzdvihněte kabelový kryt (Obr. 2).



Obr. 2

3) Otočte kryt kabelů nahoru a zcela jej sejměte (Obr. 3).



Obr. 3

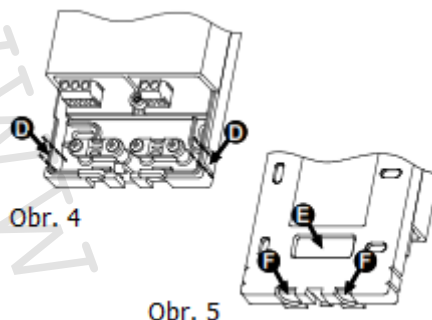
4) Pro vstup kabelů do zařízení jsou možné tři způsoby:

Zadní kabelový vstup: Vylomte otvor bod E na Obr. 5 pomocí šroubováku.

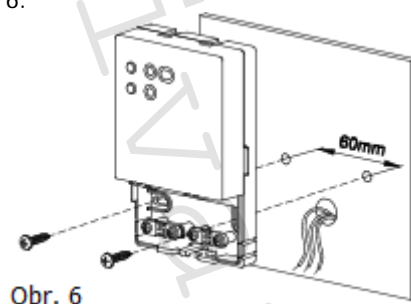
Boční kabelový vstup: Pomocí vhodných kleští vylomte plastový zoubek, jak je vyznačeno šipkou v bodě D na Obr. 4.

Spodní kabelový vstup: Vylomte jeden nebo oba otvory bod F na Obr. 5 pomocí šroubováku.

Upozornění: Při práci s nástroji v blízkosti otvorů pro šrouby buďte opatrní, abyste nepoškodili vnitřní elektronické okruhy.

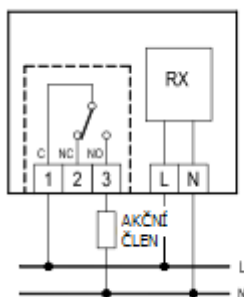


5) Upevněte základnu na stěnu pomocí dvou šroubů umístěných do otvorů s roztečí 60 mm (použijte dodávané šrouby nebo hmoždinky) – viz Obr. 6.

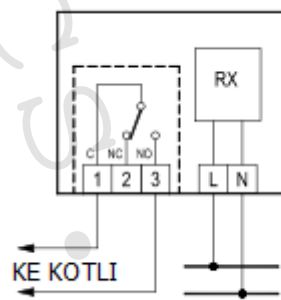


6) Proveďte elektrické připojení dle nevhodnějšího schématu zapojení (viz Obr. 7 – 8 a odstavec „Elektrické zapojení“).

----- Zesílená izolace



Obr. 7



Obr. 8

7) Umístěte kabelový kryt na základnu a otočte jej směrem k základně; zatlačte na kryt, až plastový zoubek zacvakne do otvoru ve spodní straně kabelového krytu (viz Obr. 3).

8) Nastavte zařízení dle popisu v odstavci „Nastavení systému“.

10) Elektrické zapojení:

Elektrické zapojení provedte dle jednoho ze schémat zobrazených na Obr. 7 a 8.

Svorky L a N jsou určeny k napájení přijímače a musejí být připojeny ke zdroji 230 V~ s nulovým vodičem připojeným ke svorce N.

Svorky 1, 2 a 3 jsou kontakty SPDT výstupního relé.

Na obrázku 7 je zobrazeno, jak připojit ventil, který bude napájen, když bude sepnut výstup, a tedy když budou termostaty požadovat teplo (vytápění) pomocí NO (bez proudu otevřeno) kontaktu relé.

Na obrázku 8 je zobrazeno, jak připojit přijímač přenášející informaci od prostorového termostatu ke vstupu kotle. Elektrické zapojení dle tohoto schématu provedte v případě, že potřebujete nahradit vodičový termostat připojený ke kotli bezdrátovým termostatem.

11) Nastavení systému:

Aby bylo možné instalovat několik termostatů ve stejné oblasti a používat vícekanálové systémy, každý termostat je opatřen vlastním adresním kódem. Termostaty s různými adresami mohou pracovat současně, aniž by se vzájemně rušili a řídit tak odlišné zóny.

Pro zapamatování adresy termostatu, ze kterého si přejete přijímat signály do přijímače, je nutné provést proces automatického nastavení adresy popsany níže.

Proces automatického nastavení adresy lze několikrát opakovat, nová adresa přepíše dříve uloženou starou adresu.

Proces automatického nastavení adresy:

- Spustěte přijímač: **LED (bod C)** bliká po dobu několika sekund během fáze spouštění.
- Spustěte termostat ve zkušební „test“ režimu, poté bude vysílač neustále vysílat příkaz ON následovaný příkazem OFF v intervalu dvou sekund od sebe. Ve zkušební režimu „test“ spouštějte vždy pouze jeden termostat. Doporučuje se mít termostaty ve stejné místnosti jako přijímač, ve vzdálenosti alespoň jeden metr od sebe.
- Stiskněte a podržte tlačítko pro automatické nastavení adresy (**bod A** na **Obr. 1**) po dobu 1 sekundy. Tím je spuštěn proces automatického nastavení adresy: LED kontrolka přijímače bude rychle žlutě blikat.
- Jakmile je přijat zkušební příkaz, LED kontrolka zůstane rozsvícena žlutě po dobu 7 sekund. Během této doby bude přijímač pokračovat v příjmu zkušebních příkazů a ukládat do paměti pouze signál s největší silou. To znamená, že si zapamatuje signál přicházející od nejbližšího vysílače, čímž se zabrání zapamatování adresy od jiného vysílače ve zkušební režimu, který nemá být k systému přiřazen.
- Po 7 sekundách se tento proces ukončí a LED kontrolka zabliká sekvencí „červeně-zeleně-červeně-zeleně“, čímž signalizuje, že adresa vysílače byla uložena.
- Přijímač obnoví běžný provoz a reléový výstup okamžitě začne každé 2 sekundy spínat a vypínat dle příkazů od vysílače ve zkušební režimu „test“.
- Při použití zkušebního režimu „test“ se doporučuje zkontrolovat sílu přijímaného signálu umístěním vysílače do požadované pozice. Aby se zabránilo špatnému zobrazení z důvodu překrývajících se signálů, netestujte více jak jeden vysílač najednou.
- Po ověření, že je kvalita signálu dostačující, můžete dokončit mechanickou a elektrickou instalaci.

Kontrola síly signálu:

Zařízení neustále signalizuje sílu přijatého rádiového signálu. Díky tomu lze systém snáze instalovat a nastavit a navíc umožňuje uživateli provádět okamžitou kontrolu kvality rádiové komunikace.

Síla signálu je signalizována LED kontrolkou.

Může svítit zeleně, žlutě nebo červeně dle kvality přijatého rádiového signálu.

Zeleně: Přijatý signál je dobrý nebo vynikající, rádiová komunikace je spolehlivá.

Žlutě: Přijatý signál je dostačující.

Červeně: Přijatý signál je slabý, komunikace není spolehlivá.

Stav výstupu servopohonu, který je v danou chvíli vypnut, je signalizován odpovídající LED kontrolkou, která slabě svítí, spíše než by byla zhasnutá, takže kvalita rádiového signálu je i tak stále viditelná.

Přijímač indikuje dva typy kvality signálu pomocí této LED:

- okamžitou analýzu posledního přijatého příkazu;
- dlouhodobou analýzu přijatých příkazů.

LED kontrolka normálně signalizuje „dlouhodobou“ kvalitu signálu, založenou na množství správně přijatých příkazů za uplynulých 90 minut provozu. V případě, že za posledních 90 minut nebyl přijat žádný příkaz, LED kontrolka přestane zobrazovat „dlouhodobou“ analýzu a bude červeně blikat, čímž signalizuje alarmovou situaci „absence rádiové komunikace“.

Analýza kvality signálu je uložena v nezávislé paměti, takže je možné zhodnotit stav komunikace kanálu i po výpadku napájení.

V momentě, kdy je přijat rádiový příkaz, výstupní LED na malou chvíli zhasne a poté se znovu okamžitě rozsvítí. Po krátkou chvíli tato LED poskytne okamžitou indikaci posledního přijatého příkazu s ohledem na kvalitu přijatého rádiového signálu.

Pokud je vysílač ve zkušebním režimu „test“, LED na přijímači bude stále poskytovat „okamžitou“ analýzu, takže můžete ihned zhodnotit, zda je možné přejít k mechanické instalaci.

Pokud síla signálu není dostačující, pokuste se změnit pozici přijímače nebo vysílače nebo zvažte možnost instalace zesilovače (DAPF84), který zdvojnásobí dosah rádiového přenosu.

Pamatujte, že jak vysílač, tak přijímač musejí být instalovány dostatečně daleko od kovových objektů či železobetonových zdí, které mohou rádiové signály oslabovat.

Pozn. LED kontrolka může blikat, aby signalizovala alarm systému. V tomto případě má barva LED kontrolky odlišný význam, viz odstavec „Stav výstupu servopohonu“ na straně 2.

12) Manuální řízení výstupu:

Pokud potřebujete otestovat systém, je možné vynutit sepnutí výstupního relé stiskem tlačítka manuálního řízení, bod **B** na Obr. 1.

Opakovaným stiskem tohoto tlačítka přepínáte stavy výstupu následujícím způsobem:

→ Rádiový příjem → Manuální spuštění ON → Manuální vypnutí OFF →

Rádiový příjem: relé je normálně řízeno příkazy přijímanými rádiovým přenosem.

Manuální ON: tlačítko manuálního řízení vynutí spuštění reléového výstupu ON.

Manuální OFF: tlačítko manuálního řízení vynutí vypnutí reléového výstupu OFF.

Stavy Manuální ON a Manuální OFF automaticky skončí po 5 hodinách a zařízení se vrátí k běžnému příjmu rádiových příkazů. Stavy Manuální ON a Manuální OFF automaticky skončí také v případě, když je na vysílajícím termostatu spuštěn zkušební režim „test“.

Pokud do rádiového přijímače nebyla uložena žádná adresa, stavy Manuální ON a Manuální OFF neskončí automaticky a zůstanou nastaveny, až do dalšího stisku tlačítka manuálního řízení.

Když je kanál ve stavu manuálního řízení, LED kontrolka pomalu bliká zeleně, jedno bliknutí každé 2 sekundy. LED kontrolka bude blikat dvěma různými způsoby v závislosti na stavu reléového výstupu. Pokud je tento výstup OFF, LED kontrolka je normálně zhasnutá a poté krátce problikne; když je tento výstup aktivní ON, tato LED kontrolka je normálně rozsvícená a poté krátce zhasne.

13) Typ řízení výstupu:

Přijímač je z výroby nastaven na typ řízení reléového výstupu ON/OFF s předem definovanou hysterezí.

Typ řízení je možné upravit volbou typu proporcionálního řízení PWM (modulace šířkou impulzů).

Obecně můžete nastavit typ řízení a parametry přiřazené k danému typu řízení, např. můžete změnit hysterezi řízení ON/OFF nebo můžete změnit proporcionální pásmo PWM řízení.

Typ řízení nastavíte pomocí termostatu s displejem (tzn. např. TRD01B, TRD02B, DCW01B), který je vybaven menu s nastavením, kde si můžete přizpůsobit regulační parametry, které budou vysílány směrem k přijímači a uloženy během procesu ve zkušebním režimu „test“, dle svých potřeb.

Typ řízení je možné nastavit také při použití termostatu bez menu s nastavením (např. DTPF85BC). V tomto případě si musíte dočasně uložit adresu a nastavit daný výstup pomocí termostatu s displejem, poté uložíte adresu konečného termostatu bez menu s nastavením. Přijímač udržuje nastavení výstupu termostatu s displejem, i když je uložena adresa nového termostatu bez menu s nastavením.

V případě, že jste změnil nastavení výstupu a přejete se vrátit k výchozímu nastavení z výroby ON/OFF, je nutné provést reset na výchozí nastavení z výroby.

14) Reset na výchozí nastavení z výroby:

Reset na výchozí nastavení z výroby vymaže všechny adresy uložené v nezávislé paměti zařízení pomocí procesu automatického nastavení adres a obnoví výchozí typ řízení z výroby, tedy ON/OFF řízení s předem definovanou hysterezí.

Tento reset provedete následovně:

- Odpojte napájení;
- Podržte stisknutá obě tlačítka A a B na Obr. 1;
- Obnovte napájení;
- Počkejte, až zabliká LED kontrolka C;
- Uvolněte tlačítka A a B.

15) Co dělat v případě poruchy:

PROBLÉM	MOŽNÁ PŘÍČINA	NÁPRAVA
Přijímač nejeví známky činnosti.	Chybí napájení 230 V~.	Zkontrolujte připojení napájecího napětí. Obvykle může být LED kontrolka zhasnuta, ale provádí sekvenci blikání „zeleně-červeně-zeleně-červeně“, když je přijímač spuštěn, aby signalizoval správný provoz.
LED kontrolka přijímače nepřetržitě bliká zeleně každé 2 sekundy.	Bylo stisknuto tlačítko manuálního řízení.	Pro návrat k běžnému provozu přes rádiové příkazy stiskněte tlačítko manuálního řízení znovu.
LED kontrolka přijímače nepřetržitě bliká každou 1 sekundu.	Toto zařízení signalizuje závadu, protože zaznamenalo chybu na čidle teploty bezdrátového termostatu.	Zkontrolujte toto teplotní čidlo na vysílači a, pokud je přítomna, tak také propojku pro volbu mezi vnitřním a dálkovým čidlem. Další informace naleznete v návodu dodávaném společně s termostaty.
LED kontrolka na předním panelu přijímače nepřetržitě žlutě bliká.	Zařízení signalizuje závadu, protože zachytil slabé baterie v bezdrátovém termostatu.	Vyměňte baterie daného termostatu. Pečlivě čtěte instrukce uvedené v návodu dodávaném společně s termostatem.
LED kontrolka na předním panelu přijímače nepřetržitě červeně bliká.	Dotčené kanály jsou ve „stavu alarmu“ z důvodu absence rádiové komunikace.	Zkontrolujte znovu rádiovou komunikaci pomocí zkušební funkce „test“ na vysílači. Zvažte, zda tato zařízení mají být přesunuta pryč od železobetonových zdí, nebo má být instalován zesilovač.
Při spuštění procesu automatického nastavení adresy se přijímač nerozblíká žlutě.	Tlačítko pro automatické nastavení adresy bylo stisknuto příliš rychle.	Spustěte proces automatického nastavení adresy tak, že podržíte stisknuté toto tlačítko po dobu jedné sekundy.
Vysílač je ve zkušebním režimu „test“, ale přijímač nespíná žádné relé. LED kontrolka nesignalizuje žádný příjem rádiových příkazů.	Přijaté signály jsou příliš slabé, aby umožňovaly správné dekodování příkazů.	Zvažte, zda tato zařízení mají být přesunuta pryč od železobetonových zdí, nebo má být instalován zesilovač.
LED kontrolka přijímače zůstane svítit červeně, i když byla komunikace s termostatem obnovena.	Dlouhodobá analýza kvality signálu zaznamenává historii posledních 90 minut aktivity kanálu.	Ověřte si pomocí zkušebního režimu „test“, že „okamžitá“ signalizace LED ukazuje dostatečnou kvalitu signálu a umožňuje tak, aby se po 90 minutách dlouhodobé analýzy rozsvítila zeleně.

16) Upozornění:

- Společnost IVAR CS spol. s r.o. si vyhrazuje právo provádět v jakémkoliv momentu a bez předchozího upozornění změny technického nebo obchodního charakteru u výrobků, uvedených v tomto návodu.
- Vzhledem k dalšímu vývoji výrobků si vyhrazujeme právo provádět technické změny nebo vylepšení bez oznámení, odchylky mezi vyobrazeními výrobků jsou možné.
- Informace uvedené v tomto technickém sdělení nezavazují uživatele povinnosti dodržovat platné normativy a platné technické předpisy.
- Dokument je chráněn autorským právem. Takto založená práva, zvláště práva překladu, rozhlasového vysílání, reprodukce fotomechanikou, nebo podobnou cestou a uložení v zařízení na zpracování dat zůstávají vyhrazena.
- Za tiskové chyby nebo chybné údaje nepřebíráme žádnou zodpovědnost.



LIKVIDACE ELEKTRICKÝCH A ELEKTRONICKÝCH ZAŘÍZENÍ
se řídí zákonem č. 185/2001 Sb. o odpadech.

Tento symbol označuje, že s výrobkem nemá být nakládáno jako s domovním odpadem.
Výrobek by měl být předán na sběrné místo, určené pro takováto elektrická zařízení.