

PONORNÁ ČERPADLA 5"

DIVER - DIVER HF



VŠEOBECNÉ INFORMACE

POUŽITÍ

Čerpadla DIVER jsou určena pro čerpání čisté vody z vrtů, studní nebo nádrží. Tlakovou vodou mohou zásobovat domácnosti, zahradní a zemědělské zavlažovací systémy, mycí zařízení apod.

Díky své koncepci umožňují čerpání i z vodních zdrojů s malým sloupcem vody.

Nainstalované čerpadlo má velmi nízkou hlučnost a zákonitě u něj odpadá veškerá podceňovaná problematika sání.

KONSTRUKCE ČERPADLA

Vícestupňové kompaktní čerpadlo s hydraulickou částí umístěnou pod motorem.

Oběžná kola a difuzory s pevným nerezovým sacím kroužkem jsou z norylu vyztuženým skelným vláknem odolným proti opotřebení. Vnější opláštění s výtlačnou přípojkou a závěsným systémem spolu s průběžnou hřídelí motoru jsou z nerezové oceli AISI 304. Těsnění hřídele ze strany čerpadla je mechanickou ucpávkou karbid křemíku / karbid křemíku s olejovou náplní, na straně motoru je zajištěno guferem z NBR70.

Na zvláštní objednávku lze dodat čerpadlo, namísto s nerezovým sacím filtrem, se sací základnou s postranní sací závitovou přípojkou (DRY).

KONSTRUKCE MOTORU

Ponorný elektromotor suchého provedení nuceně chlazený proudící čerpanou kapalinou. Stator je utěsněn v opláštění z nerezové oceli AISI 304L, na jehož čele je umístěna přípojná vidlice odnímatelného přívodního kabelu. V mosazných víkách motoru jsou umístěna robustní kuličková ložiska uložení hřídele, která zaručují tichý chod a dlouhou životnost. Rotor je klecový.

Jednofázové provedení je s externím trvale připojeným rozběhovým kondenzátorem.

Skříňku s rozběhovým kondenzátorem a s nadproudovou ochranou nutno objednat zvlášť.

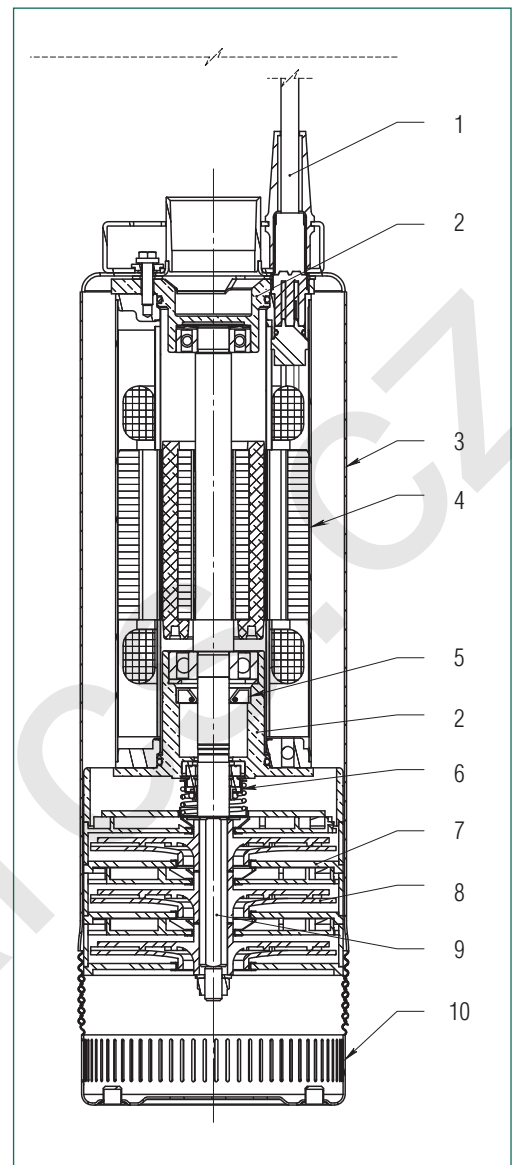
Ochranu proti přetížení třífázových čerpadel je nutno řešit v elektroinstalaci uživatele.

Stupeň krytí:	IP 68
Třída izolace:	F
Jmenovité napájecí napětí:	jednofázové: 230 V / 50 Hz
	třífázové: 400 V / 50 Hz
Odnímatelný H07RN - F přívodní kabel:	10 m.

PONORNÁ ČERPADLA 5"

TECHNICKÉ PARAMETRY

Č.	ČÁSTI	MATERIÁL
1	KABEL	H07RN-F CEI 20-19
2	VÍKO MOTORU	MOSAZ PCuZn40Pb2 UNI 5705
3	PLÁŠŤ ČERPADLA	NEREZOVÁ OCEL AISI 304 X5CrNi 1810 UNI 10088-3
4	OPLÁŠTĚNÍ STATORU	NEREZOVÁ OCEL AISI 304L X5CrNi 1911 UNI 10088-3
5	GUFERO	NBR 70
6	MECHANICKÁ UCPÁVKA	KARBID KŘEMÍKU / KARBID KŘEMÍKU
7	DIFUZOR	TECHNOPOLYMER
8	OBĚŽNÉ KOLO	TECHNOPOLYMER
9	HŘÍDEL	NEREZOVÁ OCEL AISI 304 X5CrNi 1810 UNI 10088-3
10	SACÍ FILTR	NEREZOVÁ OCEL AISI 304 X5CrNi 1810 UNI 10088-3



- Provozní rozsah: od 0,6 do 12 m³/h s dopravní výškou do 96 m (dle typu)
- Čerpaná kapalina: čistá, bez pevných či abrazivních částic, nikoli vazká, neagresivní, nekystalizující, chemicky neutrální, vlastnostmi blízká vodě
- Max. množství písku: 50 g/m³
- Rozsah teploty kapaliny: od 0°C do + 35°C
- Max. hloubka ponoru: 20 m
- Max. počet spuštění: 20 / hod.
- Stupeň krytí: IP68
- Třída izolace: F
- Instalace: pevná nebo přenosná, vertikální
- Výtlačné hrdlo: G 5/4" F
- Max. průměr čerpadla: 127 mm

Doporučené rozběhové skříňky pro jednofázová čerpadla DIVER / DIVER HF:

TYP	P2 JMENOV.		NADPROUD. OCHRANA	KOND. μF	URČENO PRO:
	kW	HP			
CB 16/5	0,55	0,75	5 A	16	DIVER 75
CB 20/6	0,75	1	6 A	20	DIVER 100 - DIVER 100 HF
CB 30/9	1,1	1,5	9 A	30	DIVER 150 - DIVER 150 HF
CB 35/12	1,5	2	12 A	35	DIVER 200 - DIVER 200 HF



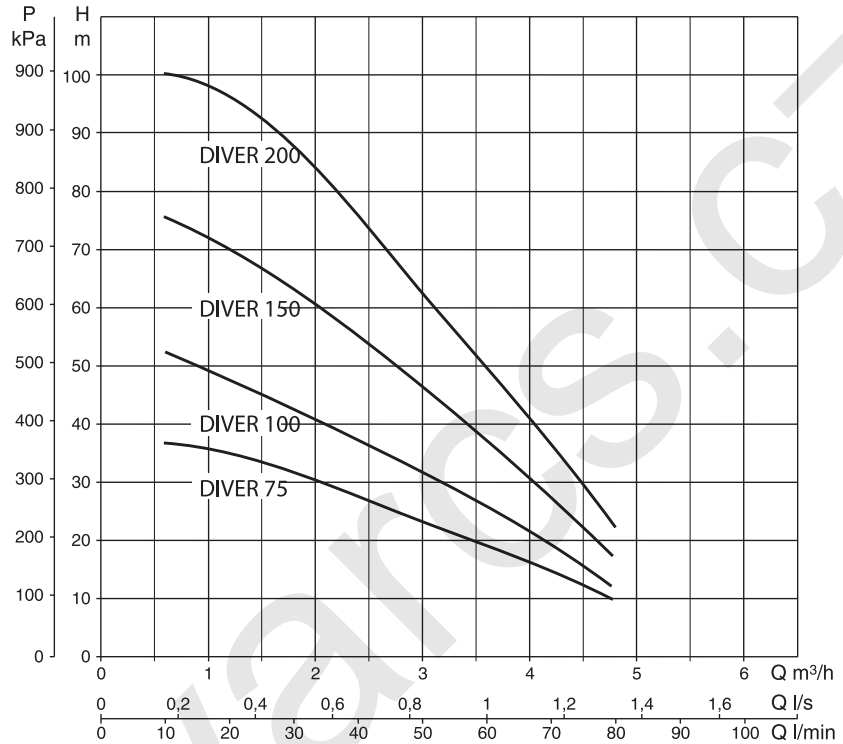
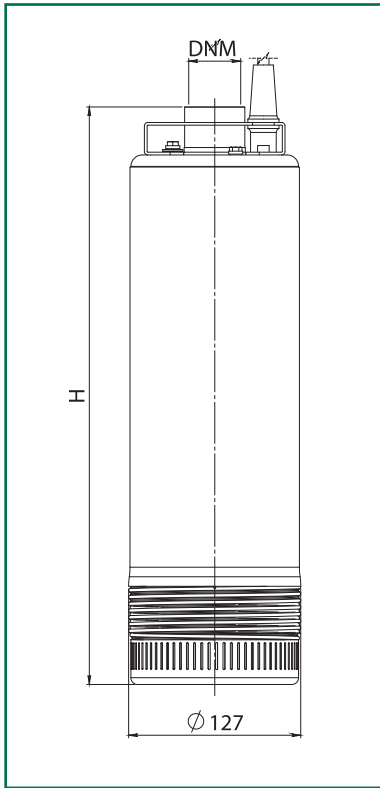
85 x 170 x 65 mm

PONORNÁ ČERPADLA 5"

Výkonové křivky vycházejí z hodnot kinematické viskozity 1 mm²/s při hustotě 1000 kg/m³. Tolerance křivky je v souladu s ISO 9906.

- Rozsah teploty kapaliny: od 0°C do +35°C

DIVER



TYP	Ø (mm)	VÝŠKA H (mm)	DNM	ROZMĚRY BALENÍ (mm)			OBJEM m ³	HMOTNOST kg
				L/A	L/B	H		
DIVER 75 M	127	427	G 5/4" F	625	230	170	0,024	10
DIVER 100 M	127	482	G 5/4" F	625	230	170	0,024	11,7
DIVER 150 M	127	550	G 5/4" F	625	230	170	0,024	13,1
DIVER 200 M	127	648	G 5/4" F	710	220	160	0,025	15,8
DIVER 75 T	127	427	G 5/4" F	625	230	170	0,024	10
DIVER 100 T	127	482	G 5/4" F	625	230	170	0,024	11,7
DIVER 150 T	127	550	G 5/4" F	625	230	170	0,024	13,1
DIVER 200 T	127	648	G 5/4" F	710	220	160	0,025	15,8

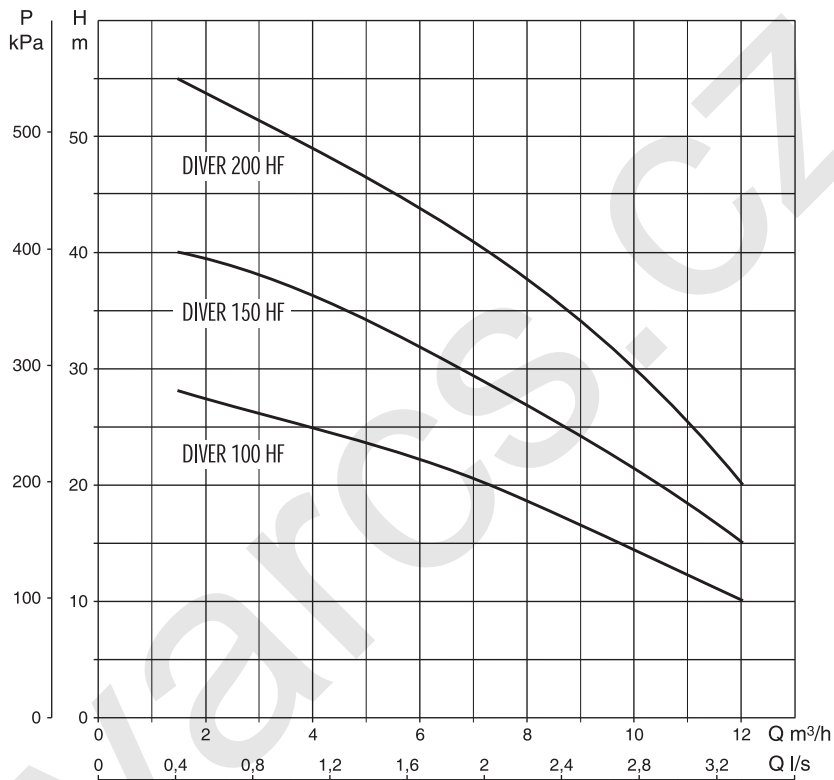
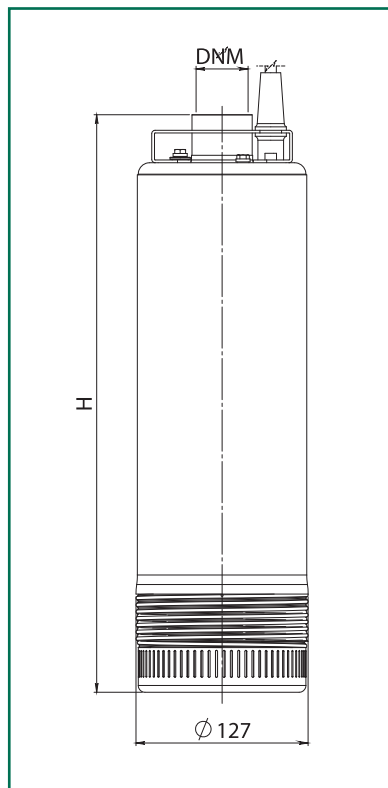
TYP	ELEKTRICKÉ PARAMETRY								HYDRAULICKÉ PARAMETRY							
	NAPÁJECÍ NAPĚTÍ 50 Hz	P1 kW	P2		In A	KONDENZÁTOR		Q m ³ /h	H							
			kW	HP		µF	V _c		0,6	1,2	1,8	2,4	3	3,6	4,2	4,8
DIVER 75 M	1x230 V ~	0,85	0,55	0,75	4,6	16	450	H (m)	10	20	30	40	50	60	70	80
DIVER 75 T	3x400 V ~	0,8	0,55	0,75	1,7	-	-		35	33	30	26	22	18	14	9
DIVER 100 M	1x230 V ~	1,1	0,75	1	5,9	20	450		50	45	41	35	30	25	18	11
DIVER 100 T	3x400 V ~	1,2	0,75	1	2,4	-	-		50	45	41	35	30	25	18	11
DIVER 150 M	1x230 V ~	1,6	1	1,5	7,8	30	450		72	67	60	52	45	35	26	16
DIVER 150 T	3x400 V ~	1,55	1	1,5	3,3	-	-		72	67	60	52	45	35	26	16
DIVER 200 M	1x230 V ~	2,3	1,5	2	10,7	35	450		96	90	85	70	60	47	35	21
DIVER 200 T	3x400 V ~	2,15	1,5	2	4,9	-	-		96	90	85	70	60	47	35	21

PONORNÁ ČERPADLA 5"

Výkonové křivky vycházejí z hodnot kinematické viskozity 1 mm²/s při hustotě 1000 kg/m³. Tolerance křivky je v souladu s ISO 9906.

- Rozsah teploty kapaliny: od 0°C do +35°C

DIVER HF



TYP	Ø (mm)	VÝŠKA H (mm)	DNM	ROZMĚRY BALENÍ (mm)			OBJEM m³	HMOTNOST kg
				L/A	L/B	H		
DIVER 100 M HF	127	459	G 5/4" F	625	230	170	0,024	11,5
DIVER 150 M HF	127	523	G 5/4" F	625	230	170	0,024	13
DIVER 200 M HF	127	608	G 5/4" F	710	220	160	0,025	15,5
DIVER 100 T HF	127	459	G 5/4" F	625	230	170	0,024	11,5
DIVER 150 T HF	127	523	G 5/4" F	625	230	170	0,024	13
DIVER 200 T HF	127	608	G 5/4" F	710	220	160	0,025	15,5

TYP	ELEKTRICKÉ PARAMETRY							HYDRAULICKÉ PARAMETRY										
	NAPÁJECÍ NAPĚTÍ 50 Hz	P1 kW	P2		I _n A	KONDENZÁTOR		Q m³/h	H									
			kW	HP		µF	V _c		l/min	1,5	3	4,5	6	7,5	9	10,5	12	
DIVER 100 M HF	1x230 V ~	1,1	0,75	1	6,2	20	450	H (m)	28	26	24	22	20	16	13	10		
DIVER 100 T HF	3x400 V ~	1,2	0,75	1	2,5	-	-		28	26	24	22	20	16	13	10		
DIVER 150 M HF	1x230 V ~	1,7	1	1,5	8,1	30	450		40	38	35	32	28	24	20	15		
DIVER 150 T HF	3x400 V ~	1,8	1	1,5	3,5	-	-		40	38	35	32	28	24	20	15		
DIVER 200 M HF	1x230 V ~	2,15	1,5	2	10,8	35	450		55	51	48	44	39	34	28	20		
DIVER 200 T HF	3x400 V ~	2,1	1,5	2	4,9	-	-		55	51	48	44	39	34	28	20		