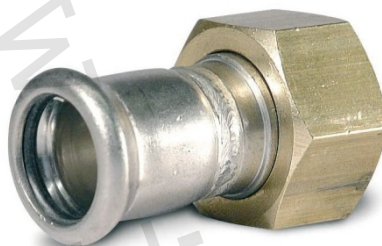


1) Výrobek: PŘIPOJOVACÍ ŠROUBENÍ
 - na ploché těsnění

2) Typ: IVAR.IVN60
IVAR.IVN61



3) Charakteristika použití:

- Vhodné pro sanitární rozvody, zdravotně technické instalace, rozvody otopných systémů, rozvody tlakového vzduchu, sprinklerová zařízení a průmysl.
- Pro napojení rozvodu na armaturu s vnějším závitem přes ploché těsnění.
- Tvarovka neredukovaná na průměru.

4) Tabulka s objednávacími kódy a základními údaji:

KÓD	TYP	SPECIFIKACE
IVN60.1534	IVAR.IVN60	G $\frac{3}{4}$ -15 mm; mosaz
IVN60.1514	IVAR.IVN60	G1 $\frac{1}{4}$ -15 mm; mosaz
IVN60.1834	IVAR.IVN60	G $\frac{3}{4}$ -18 mm; mosaz
IVN60.2210	IVAR.IVN60	G1-22 mm; mosaz
IVN60.2814	IVAR.IVN60	G1 $\frac{1}{4}$ -28 mm; mosaz
IVN60.2816	IVAR.IVN60	G1 $\frac{1}{2}$ -28 mm; mosaz
IVN60.3516	IVAR.IVN60	G1 $\frac{1}{2}$ -35 mm; mosaz
IVN60.4218	IVAR.IVN60	G1 $\frac{3}{4}$ -42 mm; mosaz
IVN60.5421	IVAR.IVN60	G2 $\frac{3}{8}$ -54 mm; mosaz
IVN61.1534	IVAR.IVN61	G $\frac{3}{4}$ -15 mm; nerez
IVN61.2210	IVAR.IVN61	G1-22 mm; nerez

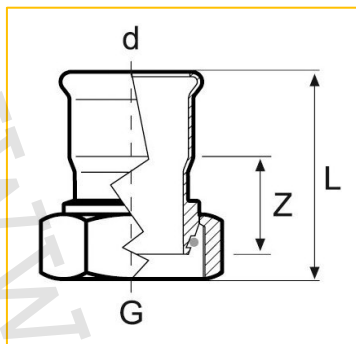
5) Technické a provozní parametry:

Maximální provozní tlak	PN 16
Maximální podtlak	-0,8 bar (absolutní tlak 0,2 bar)
Rozsah provozní teploty	-20 °C až +85 °C
Maximální krátkodobá teplota	+120 °C
Dodávané rozměry	15 ÷ 54 mm
Kontura použitelných lisovacích čelistí	M
Materiál	nerezová ocel Wst.Nr. 1.4404 (AISI 316L), těsnicí O-kroužek z EPDM
Koncentrace nemrznoucí směsi	max. 50 %

- indikace zalisování barevným proužkem modré barvy u rozměrů 15 ÷ 54 mm
- nové patentované provedení těsnicího O-kroužku pod označením LBP Leak Before Press (netěsný před zalisováním) má lomený tvar a způsobuje únik kapaliny během tlakové zkoušky, pokud nedojde k zalisování tvarovky, dodává se u rozměrů 15 ÷ 54 mm



Těsnicí O-kroužek LBP

6) Technický náčrt s rozměry a objednáacími kódy:


KÓD	G-d	MATERIÁL	L (mm)	Z (mm)
IVN60.1534	G $\frac{3}{4}$ -15	mosaz	50	22
IVN60.1514	G1 $\frac{1}{4}$ -15	mosaz	52	20
IVN60.1834	G $\frac{3}{4}$ -18	mosaz	36	8
IVN60.2210	G1-22	mosaz	39	7
IVN60.2814	G1 $\frac{1}{4}$ -28	mosaz	44	10
IVN60.2816	G1 $\frac{1}{2}$ -28	mosaz	73	38
IVN60.3516	G1 $\frac{1}{2}$ -35	mosaz	48	11
IVN60.4218	G1 $\frac{3}{4}$ -42	mosaz	53	9
IVN60.5421	G2 $\frac{3}{8}$ -54	mosaz	61	10
IVN61.1534	G $\frac{3}{4}$ -15	nerez	51	22
IVN61.2210	G1-22	nerez	39	7

7) Poznámka:

- **Při instalaci je bezpodmínečně nutné dodržovat „Návod pro instalaci a použití“ vydaný výrobcem systému nebo jeho zástupcem.**
- Před každým zprovozněním otopného systému, zejména při kombinaci podlahového a radiátorového vytápění, důrazně upozorňujeme na výplach celého systému dle návodu výrobce. Doporučujeme ošetření otopného systému přípravkem GEL.LONG LIFE 100. Prodejce nenese zodpovědnost za závady funkčnosti způsobené nečistotami v systému.

8) Upozornění:

- Společnost IVAR CS spol. s r.o. si vyhrazuje právo provádět v jakémkoliv momentu a bez předchozího upozornění změny technického nebo obchodního charakteru u výrobků uvedených v tomto technickém listu.
- Vzhledem k dalšímu vývoji výrobků si vyhrazujeme právo provádět technické změny nebo vylepšení bez oznámení, odchylky mezi vyobrazeními výrobků jsou možné.
- Informace uvedené v tomto technickém sdělení nezbavují uživatele povinnosti dodržovat platné normativy a platné technické předpisy.
- Dokument je chráněn autorským právem. Takto založená práva, zvláště práva překladu, rozhlasového vysílání, reprodukce fotomechanikou, nebo podobnou cestou a uložení v zařízení na zpracování dat zůstávají vyhrazena.
- Za tiskové chyby nebo chybné údaje nepřebíráme žádnou zodpovědnost.