

FEKA 1400 - 1800

PONORNÉ KALOVÉ FEKÁLNÍ ČERPADLO
PRO VELMI ZNEČISTĚNOU VODU



VŠEOBECNÉ INFORMACE

POUŽITÍ

Výkonné ponorné litinové fekální čerpadlo pro čerpání velmi znečištěné vody, vyčerpávání žump, čerpání splašků apod. Je vhodné i pro práci se znečištěnou vodou odpadní, povrchovou, říční a rybníční s příměsí písku, bahna, nebo kalů. Čerpaná kapalina může obsahovat rozptýlené pevné částice do průměru 38 mm.

KONSTRUKČNÍ PARAMETRY ČERPADLA

Robustní provedení hydraulické části s vířivým litinovým oběžným kolem zajišťuje čerpadlu velkou průchodnost a dlouhodobý bezporuchový provoz. Těleso čerpadla, plášť a příruba motoru, víko svorkovnice a sací víko jsou z litiny. Hřídel motoru, držadlo a šrouby jsou z nerezové oceli. Těsnění hřídele je karbid-křemíkovou mechanickou ucpávkou s olejovou lázní. Olejovou náplň lze snadno kontrolovat. Radiální výstupní hrdlo s 2" závitem umožňuje montáž čerpadla i na zdvihací zařízení DSD 2.

KONSTRUKČNÍ PARAMETRY MOTORU

Asynchronní motor v litinovém žebrovaném plášti je chlazen ponořením do čerpané kapaliny. Hřídel motoru je uložena v masivních valivých ložiskách s trvalou tukovou náplní, která zajišťují tichý chod a dlouhou životnost. Snímače teploty vinutí jsou vyvedeny vícežilovým přívodním neoprenovým kabelem.

Neprovozujte čerpadlo bez řídicího a ochranného systému!

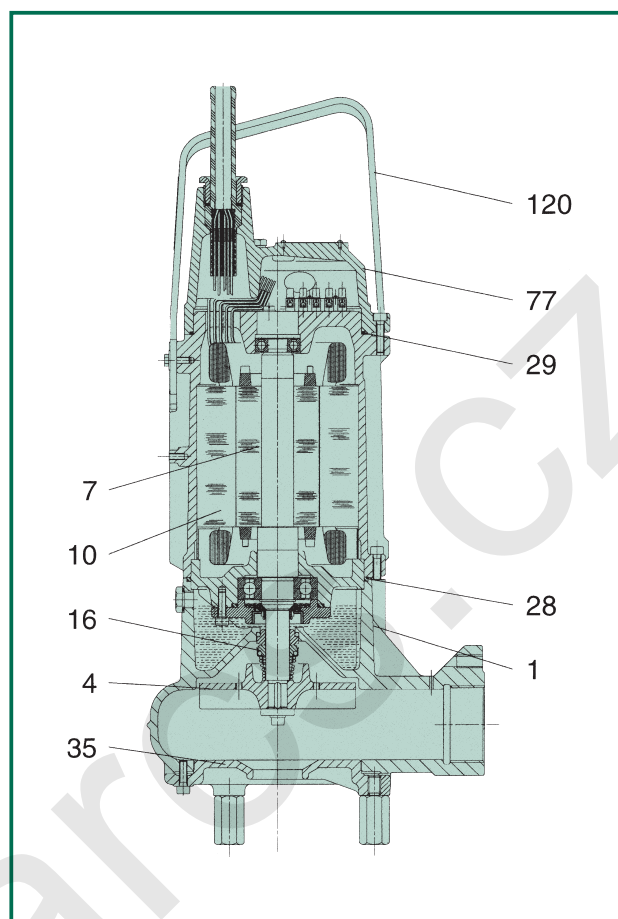
Doporučené typy pro: FEKA 1400 M – ED 3 M
1800 T – ED 2,5 T

Upozornění: Rozběhový kondenzátor jednofázové verze je součástí řídicího a ochranného systému!

Stupeň krytí motoru: IP68
Třída izolace motoru: F
Napájecí napětí: jednofázové 220 – 240 V / 50 Hz
třífázové 3 x 400 V / 50 Hz
Přívodní kabel čerpadla: neopren (4 x 1,5 + 2 x 0,5) – 10 m

TECHNICKÉ PARAMETRY

Č.	DÍLY	MATERIÁLY
1	TĚLESO ČERPADLA	LITINA 200 UNI ISO 185
4	OBĚŽNÉ KOLO	LITINA 200 UNI ISO 185
7	PLÁŠŤ MOTORU	NEREZ OCEL AISI 416 X12CrS13 - UNI 6900/71
10	PLÁŠŤ MOTORU	LITINA 200 UNI ISO 185
16	MECH. UCPÁVKA	UHLÍK / KERAMIKA
28	O - KROUŽEK	VITON
29	O - KROUŽEK	VITON
35	SACÍ VÍKO	LITINA 200 UNI ISO 185
77	VÍKO SVORKOVNICE	LITINA 200 UNI ISO 185
120	DRŽADLO	NEREZ OCEL AISI 304 X5CrNi 1810 - UNI 6900/71



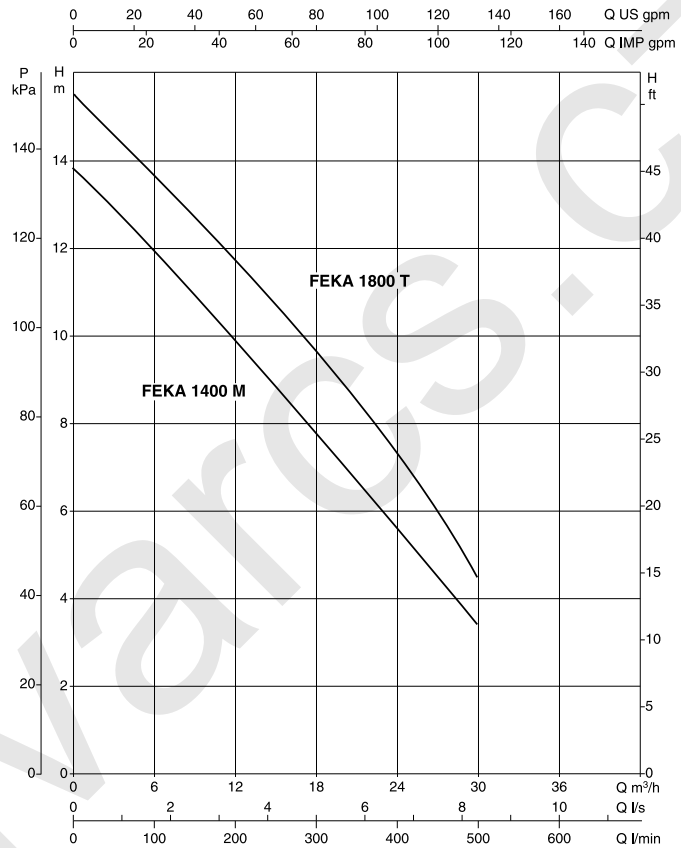
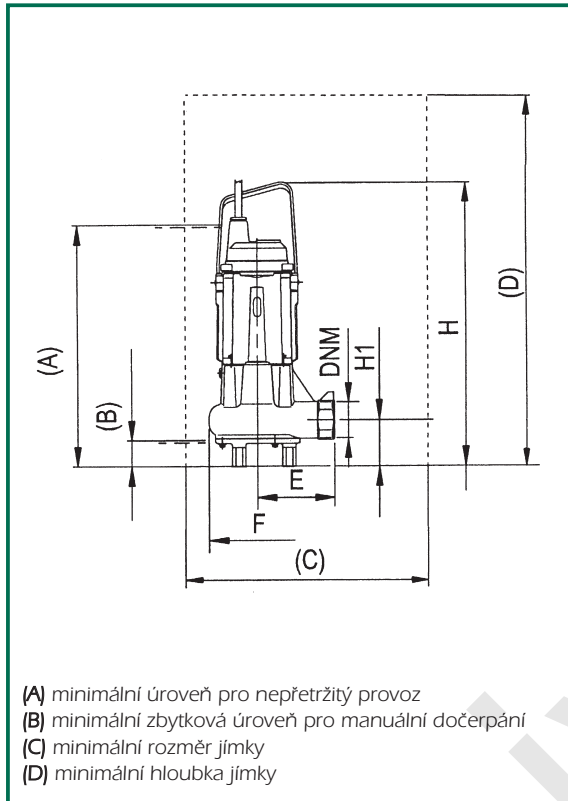
- Provozní rozsah: od 6 do 30 m³/h s dopravní výškou do 14 m v případě jednofázové verze, 15,5 m v případě verze třífázové
- Čerpaná kapalina: znečištěná odpadní voda, neupravené splašky obsahující pevné částice či dlouhá vlákna, vždy neagresivní.
- Rozsah teploty kapaliny: od 0°C do +55°C
- Max. teplota okolí: do + 40°C pro čerpadla pracující s vynořujícím se motorem
- Průchodnost čerpadla: do 38 mm
- Maximální hloubka ponoru: do 10 m
- Instalace: instalace i doprava ve vertikální poloze

PONORNÁ ČERPADLA - KALOVÁ

Výkonové křivky vycházejí z hodnot kinematické viskozity 1 mm²/s při hustotě 1000 kg/m³. Tolerance křivky je v souladu s ISO 9906.

- Rozsah teploty kapaliny: od 0°C do +55°C

FEKA

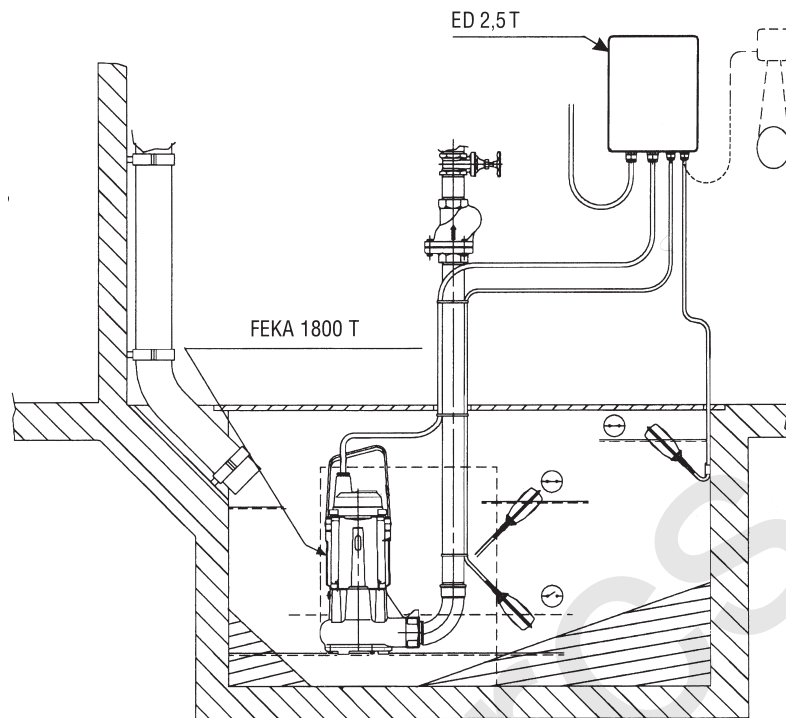


MODEL	A	B	C	D	E	F Ø	DNM	H	H1	ROZMĚRY BALENÍ			OBJEM m ³	HMOT. kg
										L/A	L/B	H		
FEKA 1400 M	500	50	500x500 min	600 min	160	200	2" G	583	94	680	330	380	0,085	41,2
FEKA 1800 T	500	50	500x500 min	600 min	160	200	2" G	583	94	680	330	380	0,085	42,4

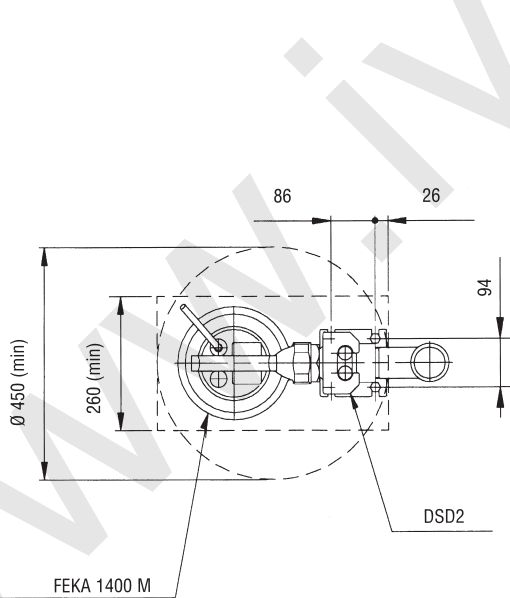
MODEL	ELEKTRICKÉ PARAMETRY						HYDRAULICKÉ PARAMETRY (n = 2800 1/min)							
	NAPĚTÍ 50 Hz	P1 MAX kW	P2 JMENOVITÝ		In A	KONDENZÁTOR	Q							
			kW	HP			m ³ /h	l/min	0	6	12	18	24	30
FEKA 1400 M	1x220-240 V ~	1,8	1,1	1,5	8,5	40	450	H (m)	13,9	12	9,9	7,8	5,7	3,4
FEKA 1800 T	3x400 V ~	1,9	1,5	2	3,7	-	-	H (m)	15,5	13,7	11,8	9,7	7,3	4,5

INSTALAČNÍ SCHÉMA

FEKA

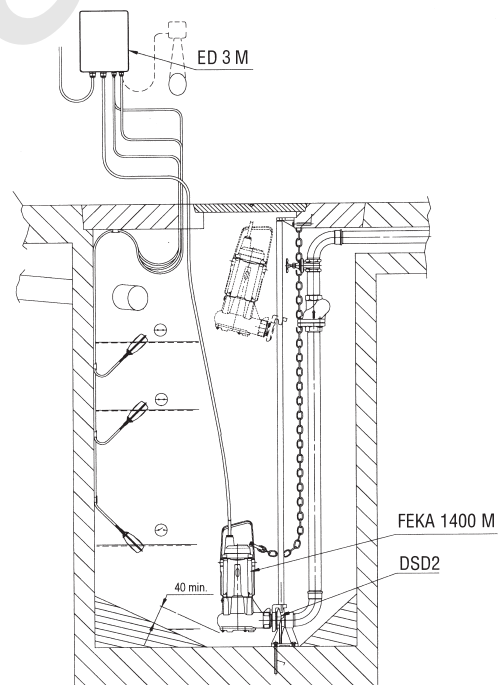


Pevná instalace s 1 čerpadlem Feka 1800 T, komplet s řídicí jednotkou ED 2,5 T, s jedním MIN/MAX plovákem pro sledování výšky hladiny a jedním alarm. plovákem.



Minimální rozměry vstupního otvoru pro systémy vybavené DSD2 (nákres).

* Technické parametry řídicích a ochranných systémů viz str. 65



Pevná instalace s jedním čerpadlem Feka 1400 M se zařízením DSD2, komplet s řídicí jednotkou ED 3 M, se dvěma MIN/MAX plováky pro sledování výšky hladiny a jedním alarm. plovákem.