

1) Výrobek: **PLASTOVÉ NÁDOBY NA VODU**

2) Typ: **IVAR.ELSSC**



3) Charakteristika použití:

- Plastové nádoby vhodné k předzásobení objektu pitnou nebo dešťovou vodou pro její další využití. Mohou sloužit jako retenční nádrže pro posilovací stanice či pro další úpravu vody vstupující do rozvodů v objektu.
- IVAR.ELSSC nádoby jsou určeny **pro nadzemní instalaci**.
- Vhodné pro pitnou vodu. Po konzultaci s dodavatelem možné použití i pro jiné kapaliny než voda.

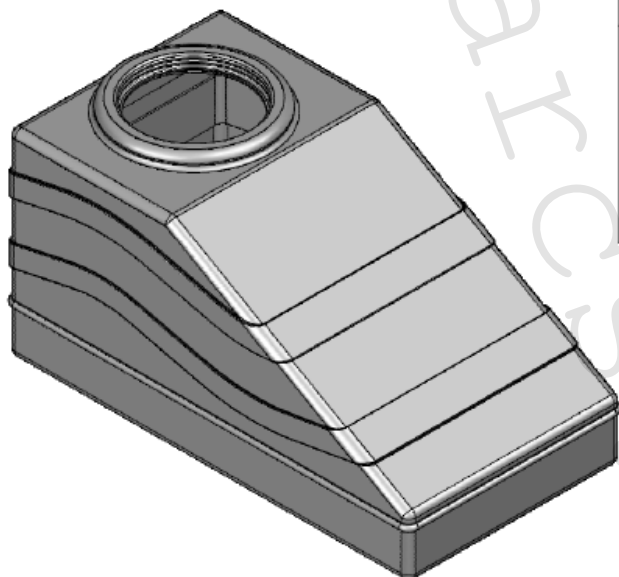
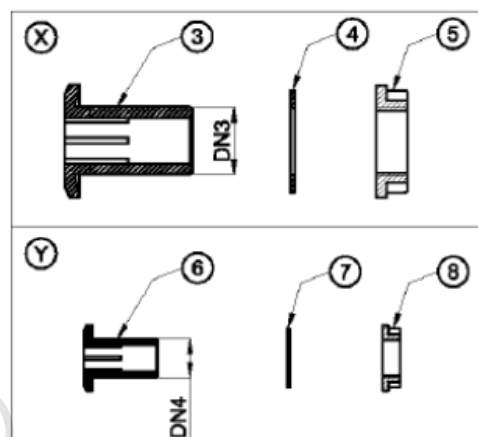
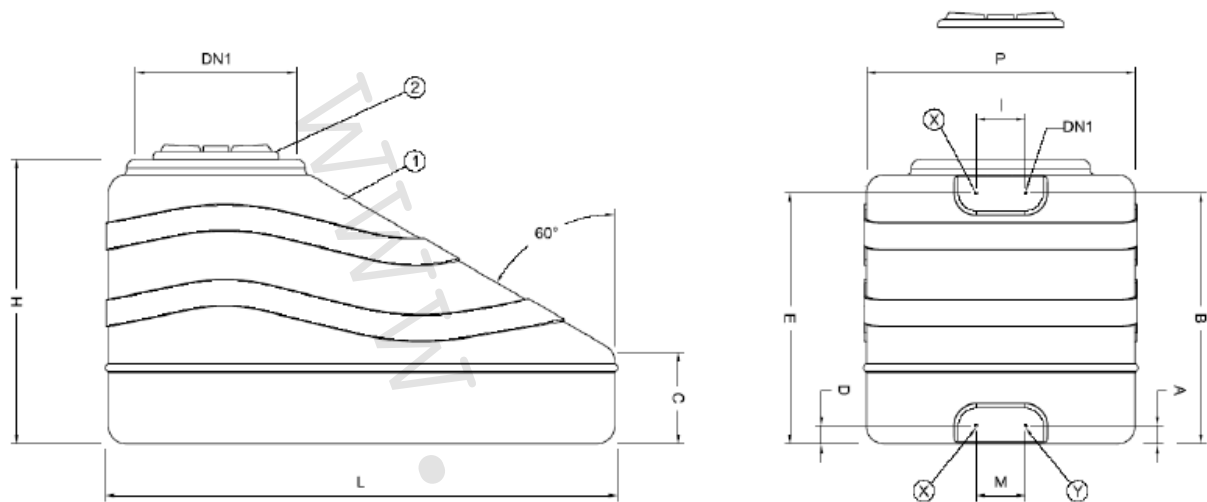
4) Základní technické a provozní parametry:

- Rozsah teploty: od -50 °C až do +60 °C.
- Samonosné provedení.
- Materiál: polyetylenový monoblok.
- Hygienický atest na pitnou vodu.

5) Tabulka s objednacím kódem a základními charakteristikami:

| kód | typ | objem (l) | výška (H) | délka (L) | šířka (P) | přípojení |
|---------|----------------|--------------|--------------|--------------|--------------|-----------|
| A600051 | IVAR.ELSSC-300 | 300 | 680 | 1150 | 610 | 1" |
| A600055 | IVAR.ELSSC-500 | 500 | 850 | 1300 | 700 | 1" |

6) Technický nákres a rozměry:



| Poz. | Popis | Jedn. | 300 | 500 |
|------|--------------------------------------|-------|------|------|
| H | Výška | mm | 635 | 795 |
| L | Délka | mm | 1130 | 1290 |
| P | Šířka | mm | 600 | 690 |
| A | Výška připojení DN2 | mm | 40 | 40 |
| B | Výška otvoru | mm | 560 | 720 |
| C | Přední výška | mm | 210 | 280 |
| D | Výška spodního připojení DN1 | mm | 40 | 40 |
| E | Výška horního připojení DN1 | mm | 560 | 720 |
| I | Vzdálenost mezi horními připojeními | mm | 110 | 110 |
| M | Vzdálenost mezi spodními připojeními | mm | 110 | 110 |
| DN 1 | Průměr inspekčního otvoru | ∅ mm | 300 | 300 |
| DN 2 | Průměr otvoru | ∅ mm | 28 | 28 |
| DN 3 | Průměr připojení | ∅ mm | 1" | 1" |
| DN 4 | Průměr připojení | ∅ mm | 3/4" | 3/4" |

7) Popis komponentů:

| Poz. | Popis | Materiál | Množství | Náhradní díly |
|------|----------------|--------------------|----------|---------------|
| 1 | Nádoba | Polyetylen (LLDPE) | 1 | - |
| 2 | Vstupní uzávěr | Polyetylen (LLDPE) | 1 | 1 |
| 3 | Připojení | Polypropylen (PP) | 2 | 2 |
| 4 | Těsnění | Pryž EPDM | 2 | 2 |
| 5 | Kruhová matice | Polypropylen (PP) | 2 | 2 |
| 6 | Připojení | Polypropylen (PP) | 1 | 1 |
| 7 | Těsnění | Pryž EPDM | 1 | 1 |
| 8 | Kruhová matice | Polypropylen (PP) | 1 | 1 |

8) Upozornění:

- Společnost IVAR CS spol. s r.o. si vyhrazuje právo provádět v jakémkoliv momentu a bez předchozího upozornění změny technického nebo obchodního charakteru u výrobků uvedených v tomto technickém listu.
- Vzhledem k dalšímu vývoji výrobků si vyhrazujeme právo provádět technické změny nebo vylepšení bez oznámení, odchylky mezi vyobrazeními výrobků jsou možné.
- Informace uvedené v tomto technickém sdělení nezbavují uživatele povinnosti dodržovat platné normativy a platné technické předpisy.
- Dokument je chráněn autorským právem. Takto založená práva, zvláště práva překladu, rozhlasového vysílání, reprodukce fotomechanikou, nebo podobnou cestou a uložení v zařízení na zpracování dat zůstávají vyhrazena.
- Za tiskové chyby nebo chybné údaje nepřebíráme žádnou zodpovědnost