

1) Výrobek: **NÁSTĚNNÝ OVLADAČ pro klimatizace IVAR.XEVO**

2) Typ: **IVAR.OPTIONAL**



3) Charakteristika použití:

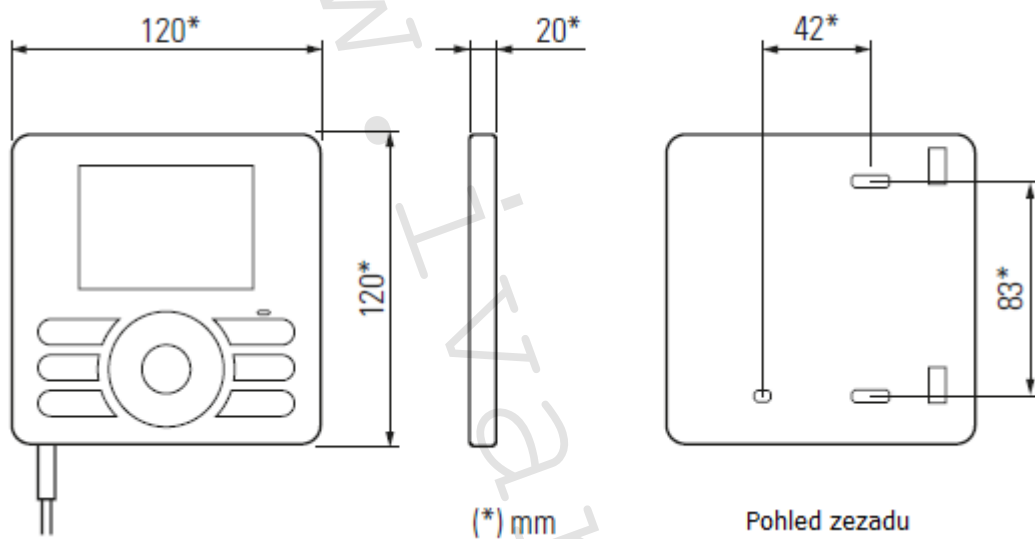
- Všechny vnitřní jednotky musejí být napájeny shodným napájecím napětím.
- Nikdy neinstalujte toto LCD ovládání na místo, kde by bylo vystaveno přímému slunci nebo vlhkým podmínkám.
- Za předpokladu, že je klimatizace instalována v místě s elektromagnetickým rušením, signální a komunikační vodiče musejí být provedeny jako stíněné stočené páry.
- Ujistěte se, že je komunikační vodič připojen ke správnému portu, jinak bude zařízení hlásit chybu komunikace.
- Nikdy nevystavujte tento ovladač mechanickým nárazům, ani jej často neodpojujte.
- Nikdy neobsluhujte ovládací panel vlhkýma rukama.
- Jedná se o vodičové ovládání s širokou možností použití pro klimatizace typu IVAR.XEVO. Vždy je nutno propojit 1 ovladač s 1 klimatizací.

4) Tabulka s objednávacími kódy a základními údaji:

KÓD	TYP	POPIS
I07917515	IVAR.OPTIONAL	Nástěnný ovladač pro IVAR.XEVO klimatizace

5) Základní technické parametry:**Technické charakteristiky:**

Napájecí napětí:	12 – 17 Vdc
Rozsah provozních teplot:	-5 ÷ +43 °C
Rozsah provozní vlhkosti:	10 % ÷ 95 % RH
Celková délka připojovacího kabelu:	10 m
Stíněný kabel:	4 x 0,75 mm ²
Přijímač IR:	infračervený
Max. počet připojených jednotek:	1

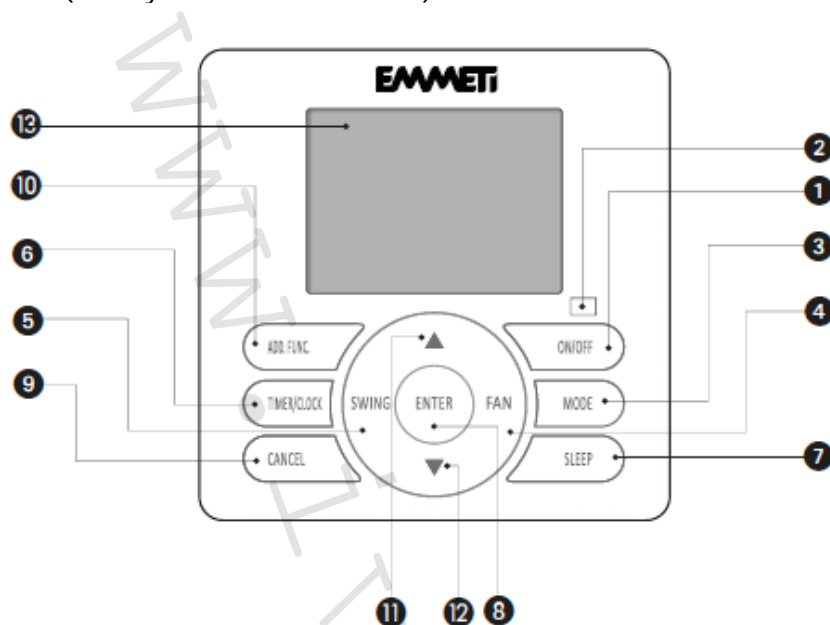
Technický náčrt:

Poznámka: pro propojení s vnitřní jednotkou používejte výhradně kabel, který je součástí dodávky. Koncovka propojovacího kabelu se vkládá do příslušného konektoru umístěného na PCB desce vnitřní jednotky (viz návod k instalaci a použití vnitřní jednotky klimatizace).

6) Popis ovládacího panelu:

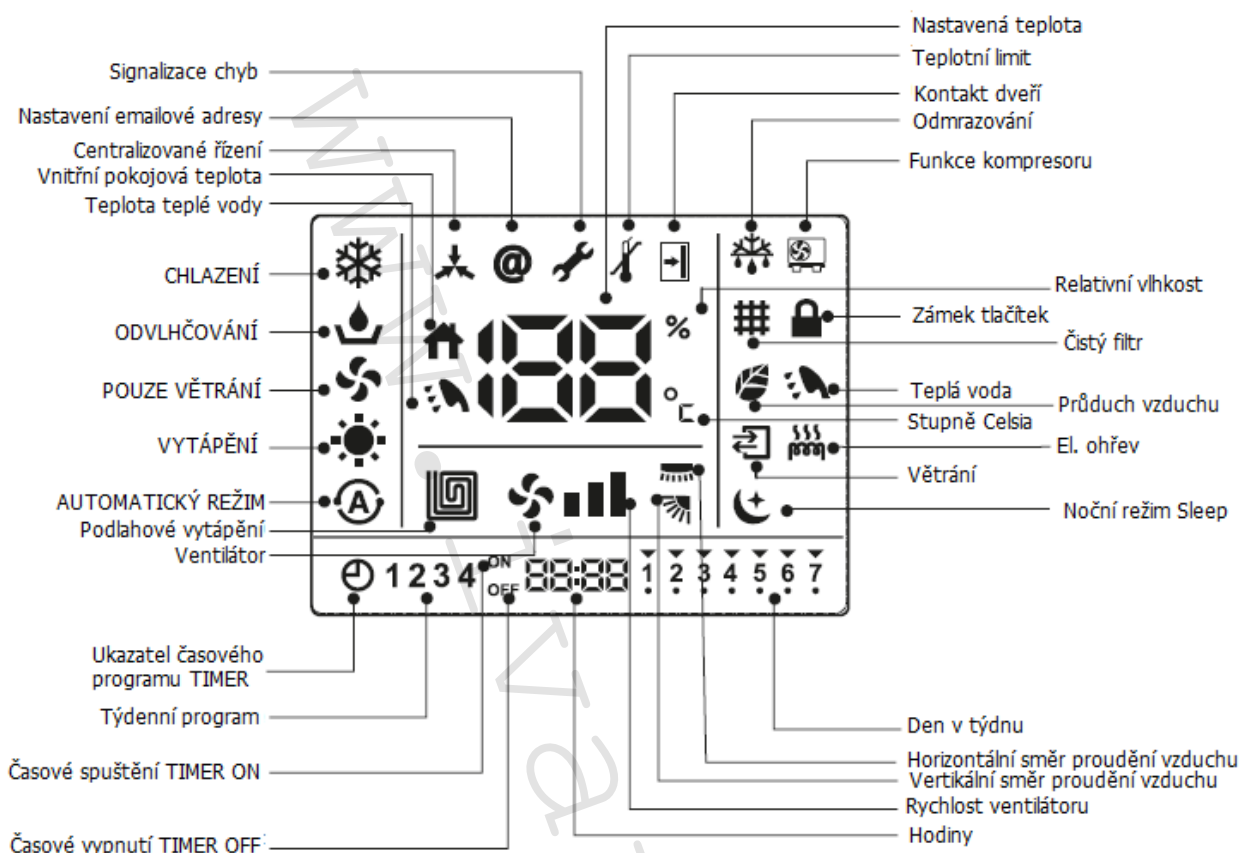
Tento ovládací panel vysílá signály k ovládnání klimatizačních jednotek.

POZOR: Nástěnný dálkový ovladač je kompatibilní pouze s klimatizačními jednotkami typu IVAR.XEVO od výrobce EMMETI (modely X-REVO od roku 2019).



- 1) Tlačítko ON/OFF – ke spuštění a vypnutí klimatizační jednotky
- 2) Ukazatel provozu – svítí, když je klimatizace v provozu
- 3) Tlačítko MODE – volba provozního režimu klimatizace
- 4) Tlačítko FAN – volba rychlosti ventilátoru
- 5) Tlačítko SWING – používá se pro aktivaci či zablokování pohybu clony výstupu vzduchu a nasměrování proudění vzduchu do požadované pozice.
- 6) Tlačítko TIMER/CLOCK – pro nastavení časovače TIMER ON/OFF nebo aktuálního času
- 7) Tlačítko SLEEP – pro nastavení či vypnutí funkce nočního režimu SLEEP
- 8) Tlačítko ENTER – pro potvrzení nastavení
- 9) Tlačítko CANCEL – pro zrušení nastavení
- 10) Tlačítko ADD.FUNC. – pro nastavení přídatných funkcí
- 11) Tlačítko šipka nahoru – pro zvyšování požadované teploty, nastavení hodin ve funkci TIMER ON/OFF a ve funkci týdenní časovač WEEKLY TIMER
- 12) Tlačítko šipka dolů – pro snižování požadované teploty, nastavení hodin ve funkci TIMER ON/OFF a ve funkci týdenní časovač WEEKLY TIMER
- 13) LCD displej

7) Vysvětlení symbolů zobrazených na LCD displeji:



Funkce:

nastavení adresy, centralizované řízení, teplá voda, podlahové vytápění, el. ohřev, větrání, průduch vzduchu nejsou u klimatizace IVAR.XEVO používány.

Kontakt dveří/oken je viditelný, pouze pokud je připojen autorizovaným technikem konektor OUT INPUT na řídicí desce jednotky. Ukazatel teplotního limitu bliká, když se snažíte nastavit teplotu mimo určený provozní rozsah (18 – 32 °C).

8) Upozornění:

- Společnost IVAR CS spol. s r.o. si vyhrazuje právo provádět v jakémkoliv momentu a bez předchozího upozornění změny technického nebo obchodního charakteru u výrobků, uvedených v tomto technickém listu.
- Vzhledem k dalšímu vývoji výrobků si vyhrazujeme právo provádět technické změny nebo vylepšení bez oznámení, odchylky mezi vyobrazeními výrobků jsou možné.
- Informace uvedené v tomto technickém sdělení nezbavují uživatele povinnosti dodržovat platné normativy a platné technické předpisy.
- Dokument je chráněn autorským právem. Takto založená práva, zvláště práva překladu, rozhlasového vysílání, reprodukce fotomechanikou, nebo podobnou cestou a uložení v zařízení na zpracování dat zůstávají vyhrazena.
- Za tiskové chyby nebo chybné údaje nepřebíráme žádnou zodpovědnost.