

ALME - ALPE



VŠEOBECNÉ INFORMACE

POUŽITÍ

Čerpadla jsou určena pro cirkulaci horké, nebo studené vody v otopných, horkovodních, solárních nebo klimati-začních systémech. Díky elektronickému systému MCE/C zachovává čerpadlo na svých přírubách stálý - nastavitel-ný rozdíl tlaku i při měnících se parametrech spolupracující soustavy.

POPIS KONSTRUKCE ČERPADLA

Těleso čerpadla v provedení in-line a se závitovým připojením 2". Oběžné kolo je z technopolymeru. Těsnění hří-dele je uhlík/keramickou mechanickou ucpávkou.

POPIS KONSTRUKCE ELEKTROMOTORU

Uzavřený asynchronní elektromotor s kotvou nakrátko chlazený vzduchem je u typu ALME čtyřpólový, u typu ALPE dvoupólový. Nerezová hřídel elektromotoru je uložena v mohutných ložiskách s tukovou náplní, která zajišťují dlouhodobý bezporuchový a tichý chod. Ochranu motoru zajišťuje řídicí jednotka MCE/C.

Stupeň krytí:	IP 55
Třída izolace:	F
Napájecí napětí:	230V 50Hz

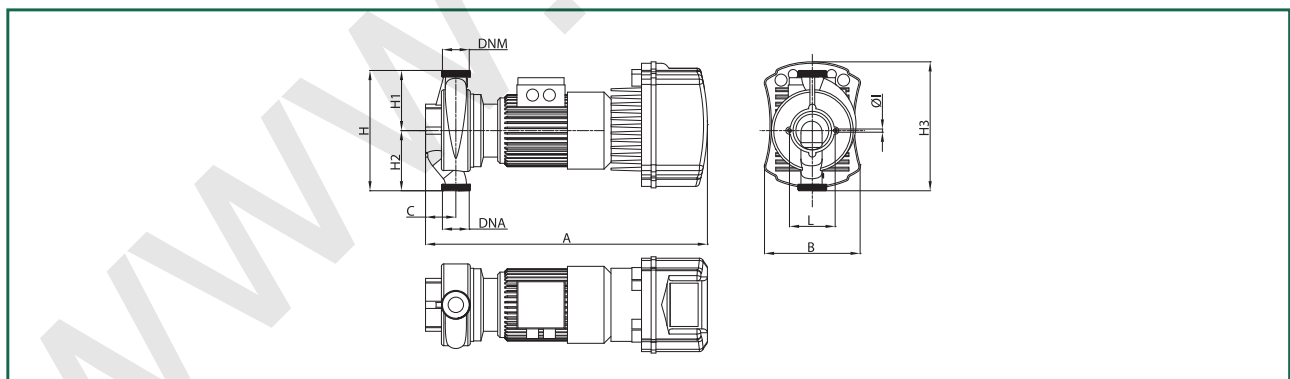
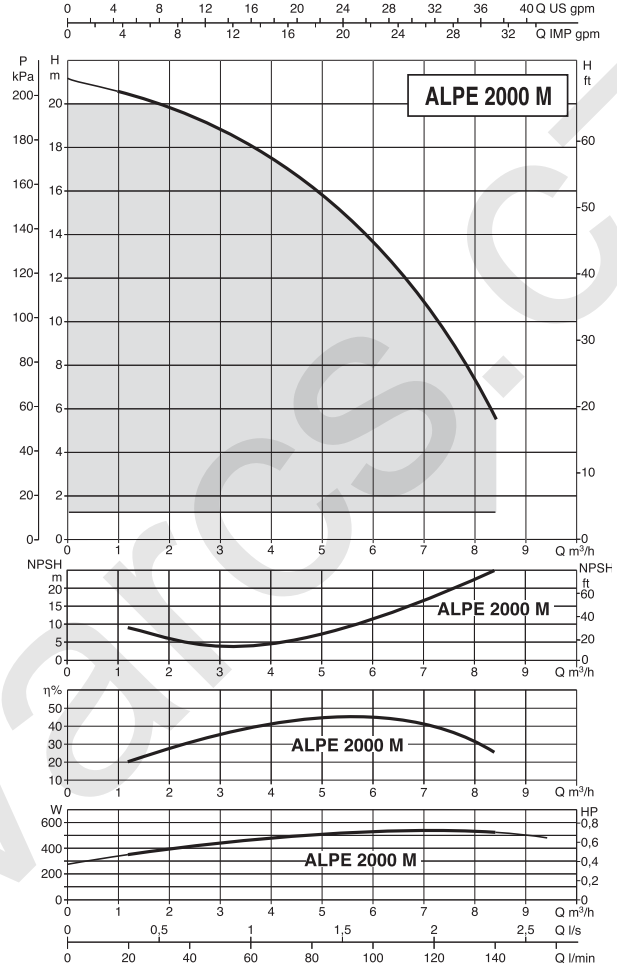
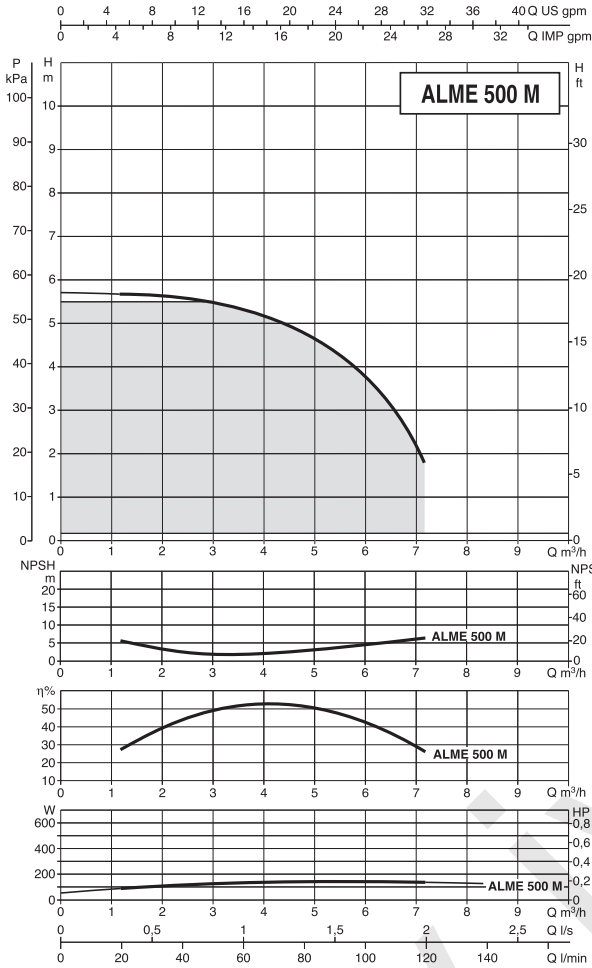
Výkonové křivky vycházejí z hodnot kinematické viskozity 1 mm²/s při hustotě 1000 kg/m³. Tolerance křivky je v souladu s ISO 9906.

OBĚHOVÁ SUCHOBĚŽNÁ ČERPADLA IN-LINE S ELEKTRONICKOU REGULACÍ

S KONSTANTNÍM DIFERENCIÁLNÍM TLAKEM

Teplotní rozsah kapaliny: od -15°C do +120°C
Maximální konstrukční tlak: 10 bar (1000 kPa)

ALME - ALPE



TYP	A	B	C	L	∅	DNA	DNM	H	H1	H2	H3
ALME 500 M MCE11/C	586	200	63	95	8	2" M	2" M	250	125	125	256
ALPE 2000 M MCE11/C	586	200	63	95	8	2" M	2" M	250	125	125	256

TYP	ELEKTRICKÉ PARAMETRY							ROZMĚRY BALENÍ			HMOT- NOST kg
	NAPĚTÍ 50-60 Hz	TYP MOTORU	OTÁČKY n/min.	P1 MAX kW	P2 JMENOVITÝ		I _n A	L/A	L/B	H	
					kW	HP					
ALME 500 M MCE11/C*	1x220-240 V ~	4 PÓL.	1 425	0,20	0,25	0,33	1	600	234	275	19,5
ALPE 2000 M MCE11/C*	1x220-240 V ~	2 PÓL.	2 870	0,69	0,55	0,75	3,7	600	234	275	19,5

* Pro křivku maxima

