

1) Výrobek: HYDRAULICKÝ ODDĚLOVAČ
 - pro horizontální distribuční rozdělovač

2) Typ: IVAR.550 A



3) Charakteristika použití:

- Současné moderní otopné systémy vyžadují odpovídající technické, spolehlivé, funkční, ale i estetické řešení přípravy otopné vody.
- Kompaktní kotlové sestavy IVAR.KS jsou předurčeny k tomu, aby tyto požadavky na instalaci a provoz splnily.
- Urychlují, zjednodušují a zlevňují instalaci a současně s ní i eliminují chyby vznikající neodbornou montáží.
- Kotlové sestavy jsou určeny pro použití v teplovodních otopných systémech s uzavřeným okruhem vody s podmínkou dodržení všech provozních a technických limitů.
- Hydraulický oddělovač dynamických tlaků zajišťuje hydraulickou stabilitu otopné soustavy, hydraulicky odděluje primární okruh kotle a sekundární okruh otopné soustavy a vyrovnává rozdíl tlaků mezi vstupem a výstupem sekundárního okruhu.
- Umožňuje odstranění vzduchových bublin a odstranění nečistot, čímž prodlužuje životnost celého systému.
- Dodává se jako univerzální KIT pro všechny typy kotlových sestav IVAR.KS.
- Výhradní použití kvalitní mosazi a přesné těsnicí plochy zaručují dlouhou životnost, vysokou přesnost a kompaktní rozměry.
- Vizually atraktivní design izolace z něj činí mimořádný výrobek.

4) Tabulka s objednacím kódem a základními údaji:

KÓD	TYP	SPECIFIKACE
550600	IVAR.550 A	5/4" x 5/4"

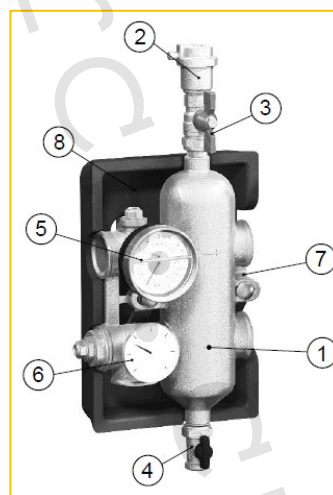
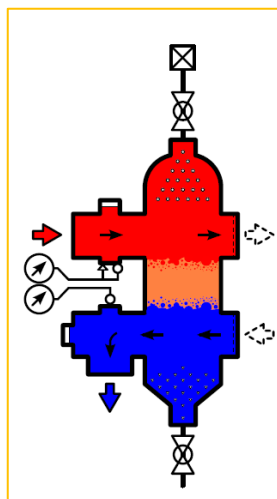
5) Základní technické a provozní parametry:

Maximální provozní tlak	10 bar
Maximální provozní teplota	+120 °C
Teplotní a tlakový rozsah termomanometru	0 až +120 °C; 0 ÷ 6 bar
Maximální průtok	4500 l/h
Připojení primárního a sekundárního okruhu	5/4" F závit vnitřní
Připojení kulového uzávěru a AOV	1/2" F závit vnitřní
Materiál	mosaz CB753S; ostatní mosaz CW617N; těsnicí O-kroužky EPDM peroxid; konzola FeP13 EU 111 UNI 5867; tepelná izolace PE pěna

6) Hydraulický oddělovač tlaku obsahuje:

- tělo hydraulického oddělovače
- vypouštěcí a napouštěcí kulový uzávěr
- automatický odvzdušňovací ventil s kulovým uzávěrem
- teploměr
- termomanometr
- upevňovací konzoly
- designovou tepelnou izolaci

7) Popis hydraulického oddělovače tlaku:



- 1 – tělo hydraulického oddělovače
- 2 – automatický odvzdušňovací ventil
- 3 – kulový uzávěr
- 4 – vypouštěcí a napouštěcí kulový uzávěr
- 5 – termomanometr na primárním vstupu
- 6 – teploměr na primárním výstupu
- 7 – konzola pro uchycení
- 8 – tepelná izolace

8) Volitelné příslušenství:

- vsuvka otočná IVAR.AC 606 N – závit vnější / vnější 5/4" MM, pro připojení na kotlovou sestavu IVAR.KS
- zátka IVAR.AC 600 N – závit vnější 5/4" M s těsnícím O-kroužkem

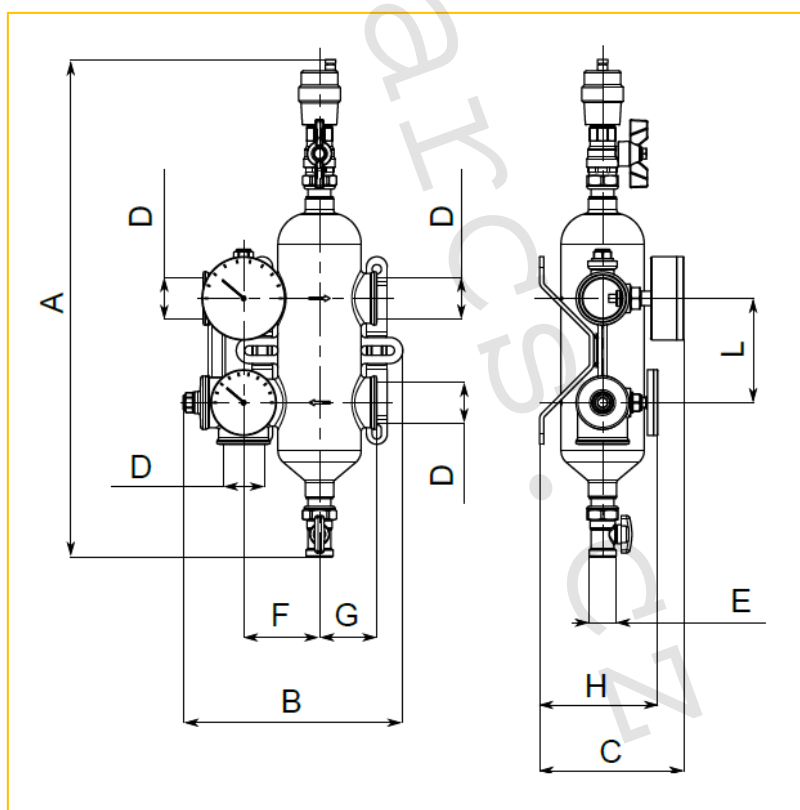


IVAR.AC 606 N



IVAR.AC 600 N

9) Technický náčrt a rozměry (mm):



Kód	A	B	C	D	E	F	G	H	L
550600	478	211	139	5/4"	3/4"	73	55	114	100

10) Popis funkce:

V případech, kdy je jeden otopný systém tvořen primárním okruhem otopné vody s vlastním oběhovým čerpadlem a sekundární je tvořen jedním nebo více okruhy s distribučními oběhovými čerpadly, může docházet k rozdílným provozním podmínkám, kdy čerpadla mohou vytvářet abnormální rozdíly v jednotlivých okruzích s vlivem na průtoky a tlaky. Hydraulický oddělovač tlaku zabezpečuje primární okruh s nízkou tlakovou ztrátou a umožňuje tak, aby sekundární okruhy k němu připojené byly tlakově navzájem nezávislé. Průtok v jednom otopném okruhu nezvyšuje průtok a tlak v okruhu jiném, pokud je tlaková ztráta ve společné části rozdělovače zanedbatelná.

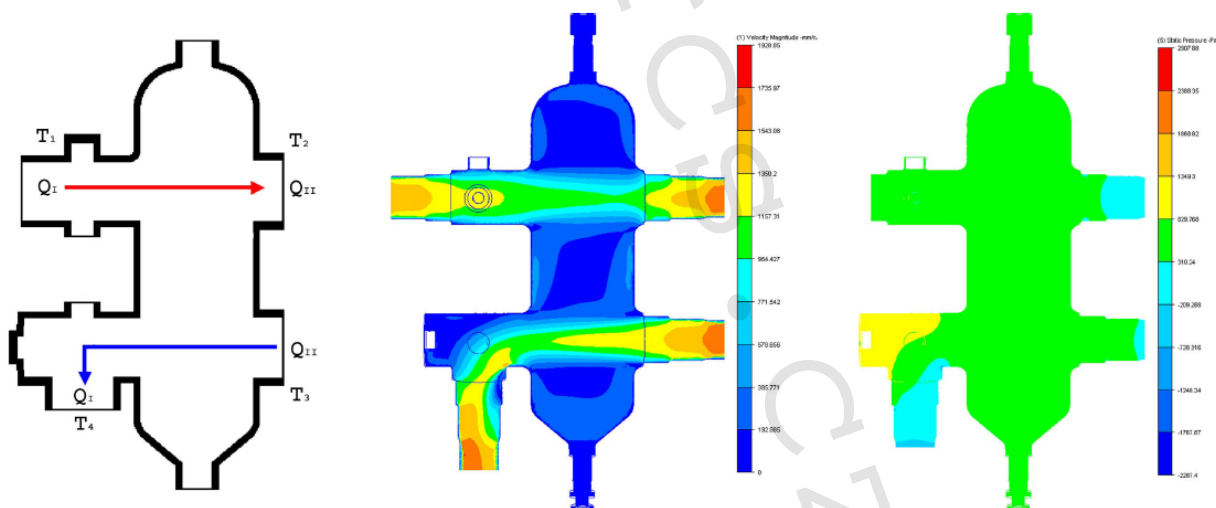
V těchto případech je průtok v příslušném okruhu závislý výlučně na průtokové charakteristice čerpadla bez vlivu na jejich paralelní připojení. Z těchto důvodů a s těmito charakteristikami zabezpečuje hydraulický oddělovač tlaku požadovaný průtok se specifickými požadavky na zatížení v daném čase v jednotlivých okruzích sekundárního okruhu.

Pokud je oběhové čerpadlo sekundárního okruhu vypnuté, prochází celý průtok produkový oběhovým čerpadlem primárního okruhu pouze přes hydraulický oddělovač tlaku. Dochází tak ke konstantnímu průtoku primárním okruhem s proměnlivým průtokem sekundárním okruhem. Tyto provozní podmínky jsou typické pro moderní otopné a chladicí systémy.

11) Hydraulické charakteristiky:

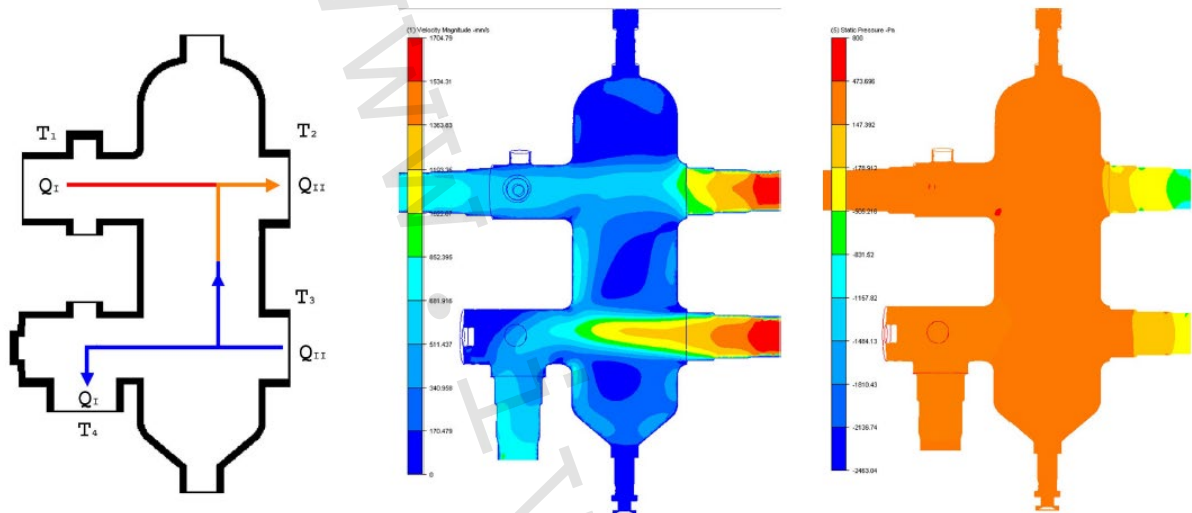
Průtok $Q_I = Q_{II}$:

- rychlost průtoku v primárním a sekundárním okruhu je stejná $T_1 = T_2$ a $T_3 = T_4$



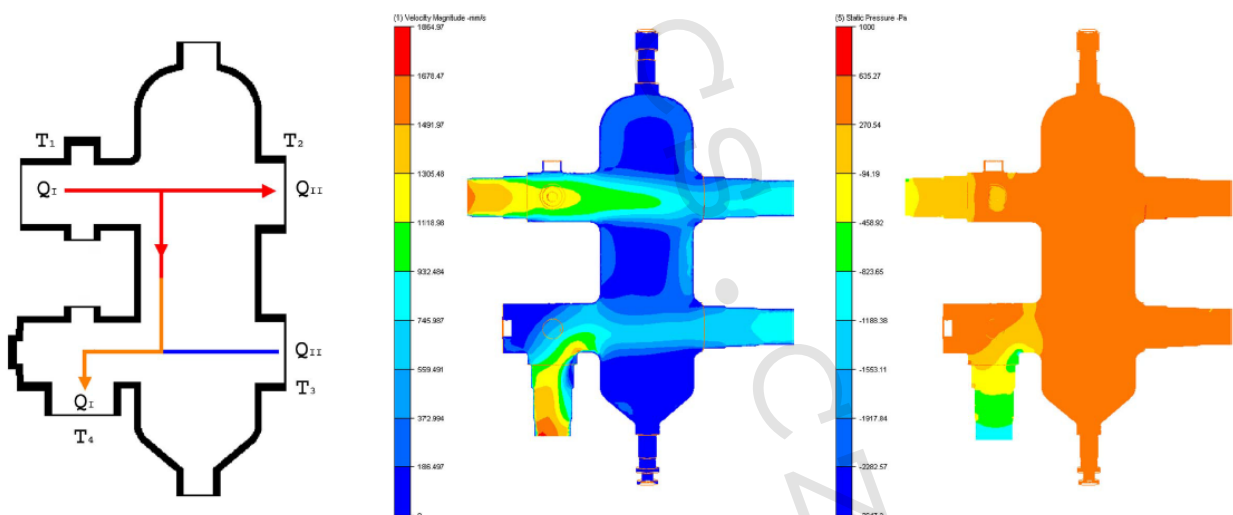
Průtok $Q_I < Q_{II}$:

- rychlost průtoku v primárním okruhu je nižší než v sekundárním okruhu $T_1 > T_2$ a $T_3 = T_4$

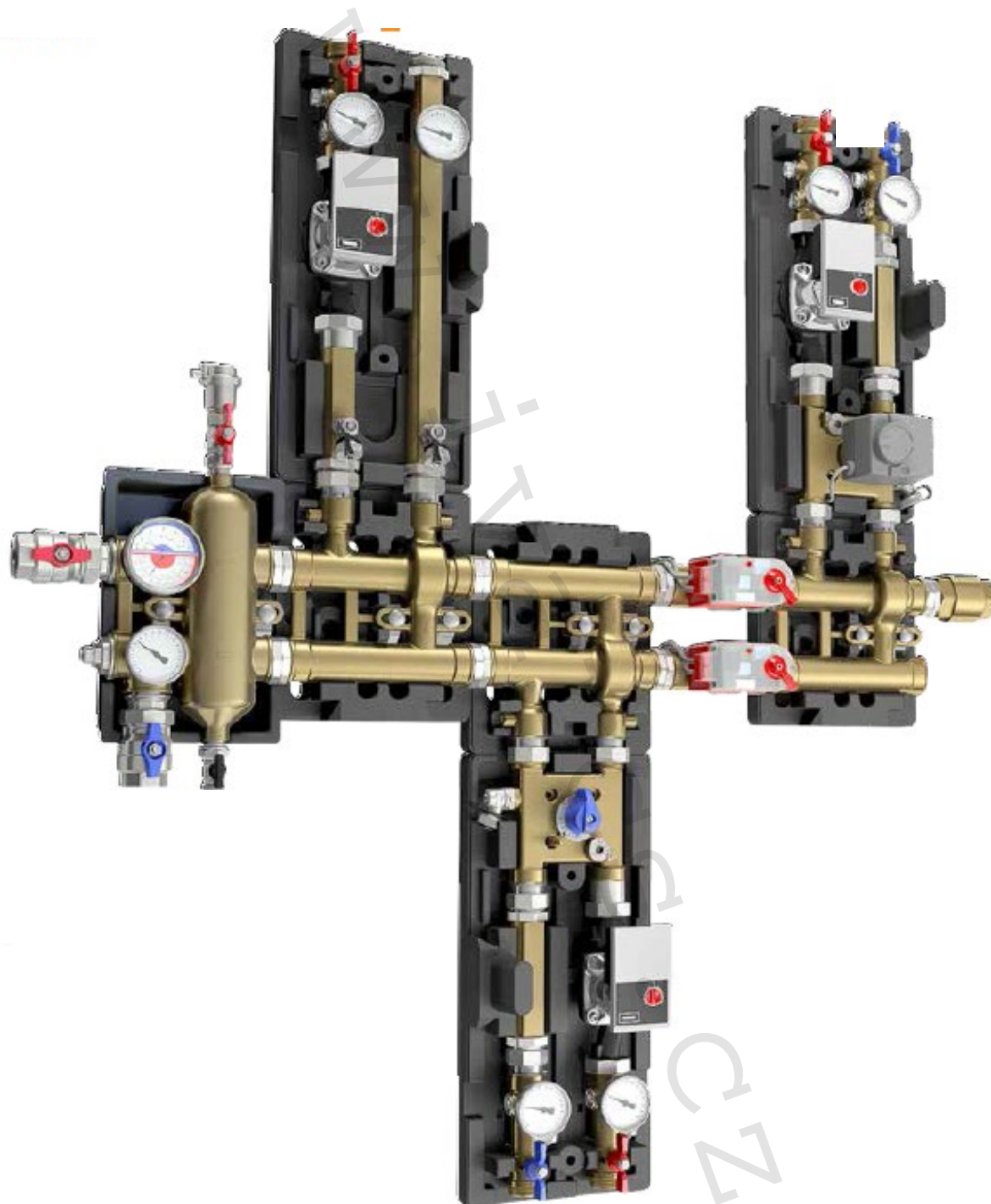


Průtok $Q_I > Q_{II}$:

- rychlost průtoku v primárním okruhu je vyšší než v sekundárním okruhu $T_1 = T_2$ a $T_3 < T_4$



12) Ilustrační foto variability zapojení:



13) Doplnující informace:

- Možnost připojení z levé i z pravé strany, při zachování směru proudění vyznačeného na těle oddělovače šipkami. Nutno přeinstalovat termomanometr a teploměr.

14) Poznámka:

- Před každým zprovozněním otopného systému, zejména při kombinaci podlahového a radiátorového vytápění, důrazně upozorňujeme na výplach celého systému dle návodu výrobce. Doporučujeme ošetření otopného systému přípravkem GEL.LONG LIFE 100. Prodejce nenese zodpovědnost za závady funkčnosti způsobené nečistotami v systému.

15) Upozornění:

- Společnost IVAR CS spol. s r.o. si vyhrazuje právo provádět v jakémkoliv momentu a bez předchozího upozornění změny technického nebo obchodního charakteru u výrobků uvedených v tomto technickém listu.
- Vzhledem k dalšímu vývoji výrobků si vyhrazujeme právo provádět technické změny nebo vylepšení bez oznámení, odchylky mezi vyobrazeními výrobků jsou možné.
- Informace uvedené v tomto technickém sdělení nezbavují uživatele povinnosti dodržovat platné normativy a platné technické předpisy.
- Dokument je chráněn autorským právem. Takto založená práva, zvláště práva překladu, rozhlasového vysílání, reprodukce fotomechanikou, nebo podobnou cestou a uložení v zařízení na zpracování dat zůstávají vyhrazena.
- Za tiskové chyby nebo chybné údaje nepřebíráme žádnou zodpovědnost.