

1) Výrobek: **ROZDĚLOVAČ OSAZENÝ REGULAČNÍMI PRŮTOKOMĚRY**

2) Typ: **IVAR.CI 553 VP**



3) Charakteristika použití:

- Rozdělovač IVAR.CI 553 VP je určen pro rozvody teplovodního podlahového vytápění a pro rozvody k otopným tělesům.
- U teplovodního podlahového vytápění zajišťuje rozvod otopné vody do jednotlivých topných smyček, u rozvodu k otopným tělesům jejich připojení samostatným vlastním příívodem.
- Rozdělovač je osazen regulačními průtokoměry s možností uzavírání výstupu a aretace nastaveného průtoku.
- Vyráběny jsou na plně automatizovaných výrobních linkách z tažených mosazných tyčí se speciálním profilem, následnou tepelnou úpravou je zabráněno vnitřnímu prnutí, aby se vyloučilo riziko trhlin.
- Provedení závitů v souladu s ISO 228/1.

4) Tabulka s objednacími kódy a základními údaji:

KÓD	TYP	ROZMĚR	SPECIFIKACE	SKŘÍŇ
501760	IVAR.CI 553 VP	1" x EK	2cestný	P1 / N1
501761	IVAR.CI 553 VP	1" x EK	3cestný	P1 / N1
501762	IVAR.CI 553 VP	1" x EK	4cestný	P2 / N2
501763	IVAR.CI 553 VP	1" x EK	5cestný	P2 / N2
501764	IVAR.CI 553 VP	1" x EK	6cestný	P2 / N2
501765	IVAR.CI 553 VP	1" x EK	7cestný	P3 / N3
501766	IVAR.CI 553 VP	1" x EK	8cestný	P3 / N3
501767	IVAR.CI 553 VP	1" x EK	9cestný	P3 / N3
501768	IVAR.CI 553 VP	1" x EK	10cestný	P4 / N4
501769	IVAR.CI 553 VP	1" x EK	11cestný	P4 / N4
501770	IVAR.CI 553 VP	1" x EK	12cestný	P4 / N4

KÓD	TYP	ROZMĚR	SPECIFIKACE	SKŘÍŇ
502532	IVAR.CI 553 VP	5/4" x EK	2cestný	P1 / N1
502533	IVAR.CI 553 VP	5/4" x EK	3cestný	P1 / N1
502534	IVAR.CI 553 VP	5/4" x EK	4cestný	P2 / N2
502535	IVAR.CI 553 VP	5/4" x EK	5cestný	P2 / N2
502536	IVAR.CI 553 VP	5/4" x EK	6cestný	P2 / N2
502537	IVAR.CI 553 VP	5/4" x EK	7cestný	P3 / N3
502538	IVAR.CI 553 VP	5/4" x EK	8cestný	P3 / N3
502539	IVAR.CI 553 VP	5/4" x EK	9cestný	P3 / N3
502540	IVAR.CI 553 VP	5/4" x EK	10cestný	P4 / N4
502541	IVAR.CI 553 VP	5/4" x EK	11cestný	P4 / N4
502542	IVAR.CI 553 VP	5/4" x EK	12cestný	P4 / N4

5) Základní technické a provozní parametry:

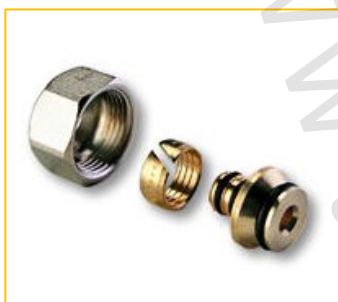
Maximální provozní tlak	10 bar
Maximální provozní teplota	+90 °C
Materiál	mosaz CW617N, těsnění EPDM, průtokoměr plast PPA/ABC
Nominální rozměr rozdělovače	DN 25, DN 32
Připojovací rozměr	závit vnitřní 1" F, 5/4" F
Připojovací rozměr výstupů	3/4" EK
Počet výstupů rozdělovače	volitelný 2 ÷ 12
Osová vzdálenost výstupů	50 mm
Rozsah nastavení průtokoměru	0 ÷ 5 l/min

6) Sestava zahrnuje:

- tělo rozdělovače
- integrované regulační průtokoměry s možností regulace průtoku, uzavření topné smyčky a aretace nastaveného průtoku

7) Volitelné příslušenství:

- svěrné šroubení pro připojení potrubí na rozdělovač, počet v závislosti na počtu výstupů, typ v závislosti na materiálu a rozměru potrubí, IVAR.TA 4420 pro potrubí ALPEX, IVAR.TP 4410 pro potrubí PEX nebo IVAR.TR 4430 pro potrubí měď
- ukončení rozdělovače IVAR.CS 554/1, IVAR.CS 554/3
- upevňovací konzole IVAR.AC 610
- KIT dvou kulových uzávěrů IVAR.9723 R



IVAR.TA 4420



IVAR.CS 554/3



IVAR.CS 554/1

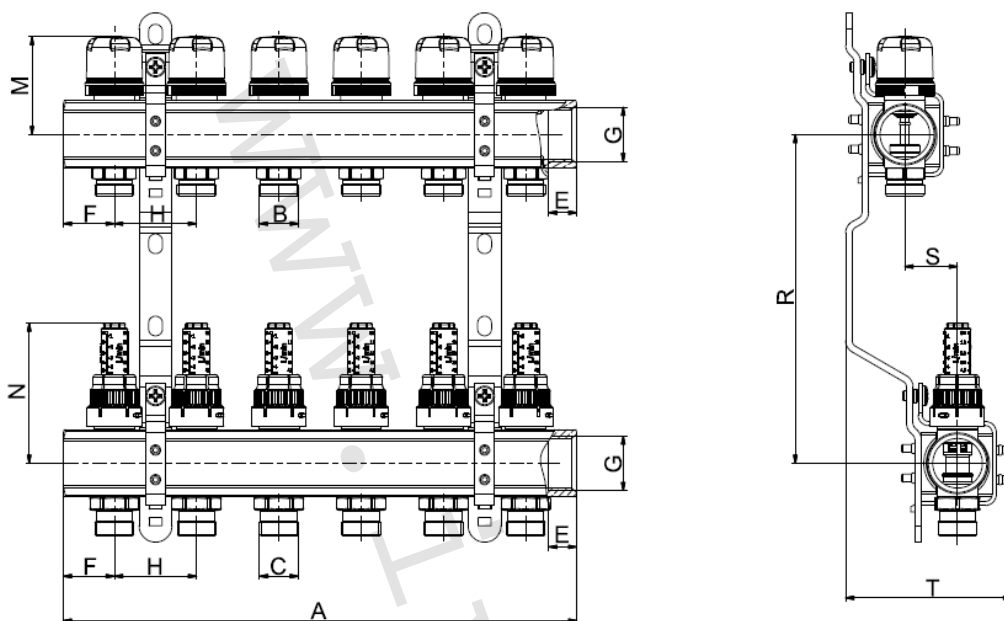


IVAR.AC 610



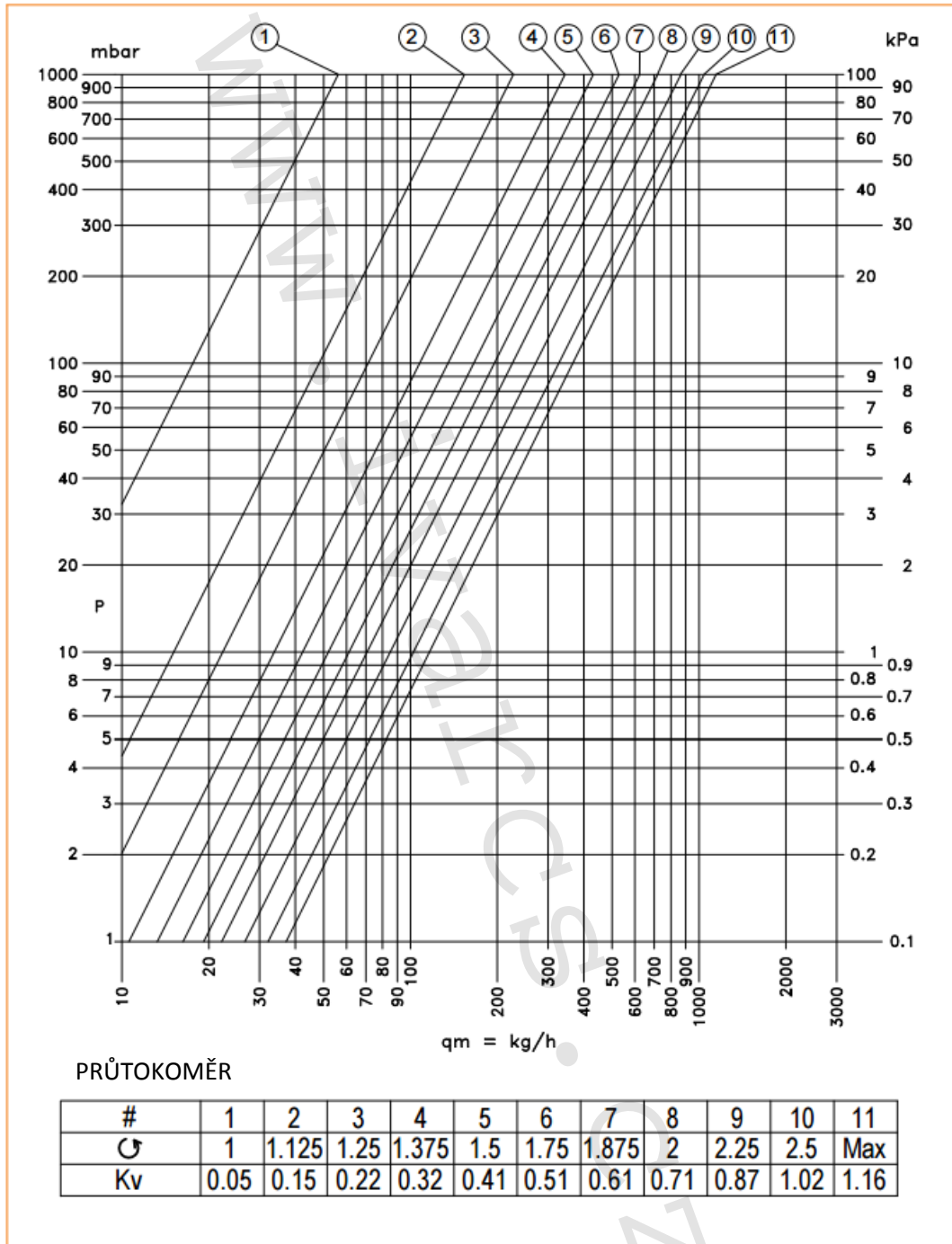
IVAR.9723 R

8) Technický náčrtek a rozměry rozdělovače:

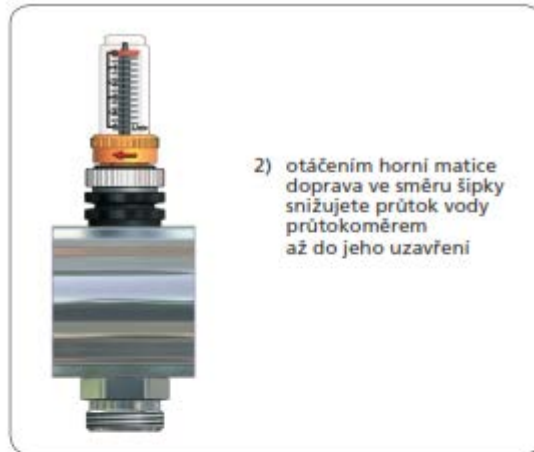


Kód	Provedení	Rozměr	Skříň	A	C	E	F	G	H	M	N	R	S	T
501760	2cestný	1" x EK	P1/N1	112	3/4"	17	31	1"	50	60	85	200	32	100
501761	3cestný	1" x EK	P1/N1	162	3/4"	17	31	1"	50	60	85	200	32	100
501762	4cestný	1" x EK	P2/N2	212	3/4"	17	31	1"	50	60	85	200	32	100
501763	5cestný	1" x EK	P2/N2	262	3/4"	17	31	1"	50	60	85	200	32	100
501764	6cestný	1" x EK	P2/N2	312	3/4"	17	31	1"	50	60	85	200	32	100
501765	7cestný	1" x EK	P3/N3	362	3/4"	17	31	1"	50	60	85	200	32	100
501766	8cestný	1" x EK	P3/N3	412	3/4"	17	31	1"	50	60	85	200	32	100
501767	9cestný	1" x EK	P3/N3	462	3/4"	17	31	1"	50	60	85	200	32	100
501768	10cestný	1" x EK	P4/N4	512	3/4"	17	31	1"	50	60	85	200	32	100
501769	11cestný	1" x EK	P4/N4	562	3/4"	17	31	1"	50	60	85	200	32	100
501770	12cestný	1" x EK	P4/N4	612	3/4"	17	31	1"	50	60	85	200	32	100
502532	2cestný	5/4" x EK	P1/N1	114	3/4"	19	32	5/4"	50	65	90	200	32	100
502533	3cestný	5/4" x EK	P1/N1	164	3/4"	19	32	5/4"	50	65	90	200	32	100
502534	4cestný	5/4" x EK	P2/N2	214	3/4"	19	32	5/4"	50	65	90	200	32	100
502535	5cestný	5/4" x EK	P2/N2	264	3/4"	19	32	5/4"	50	65	90	200	32	100
502536	6cestný	5/4" x EK	P2/N2	314	3/4"	19	32	5/4"	50	65	90	200	32	100
502537	7cestný	5/4" x EK	P3/N3	364	3/4"	19	32	5/4"	50	65	90	200	32	100
502538	8cestný	5/4" x EK	P3/N3	414	3/4"	19	32	5/4"	50	65	90	200	32	100
502539	9cestný	5/4" x EK	P3/N3	464	3/4"	19	32	5/4"	50	65	90	200	32	100
502540	10cestný	5/4" x EK	P4/N4	514	3/4"	19	32	5/4"	50	65	90	200	32	100
502541	11cestný	5/4" x EK	P4/N4	564	3/4"	19	32	5/4"	50	65	90	200	32	100
502542	12cestný	5/4" x EK	P4/N4	614	3/4"	19	32	5/4"	50	65	90	200	32	100

9) Hydraulické charakteristiky pro jeden výstup rozdělovače:



10) Nastavení požadovaného průtoku topnou smýčkou:



11) Poznámka:

- Před každým zprovozněním otopného systému, zejména při kombinaci podlahového a radiátorového vytápění, důrazně upozorňujeme na výplach celého systému dle návodu výrobce. Doporučujeme ošetření otopného systému přípravkem GEL.LONG LIFE 100. Prodejce nenese zodpovědnost za funkční závady způsobené nečistotami v systému.

12) Upozornění:

- Společnost IVAR CS spol. s r.o. si vyhrazuje právo provádět v jakémkoliv momentu a bez předchozího upozornění změny technického nebo obchodního charakteru u výrobků, uvedených v tomto technickém listu.
- Vzhledem k dalšímu vývoji výrobků si vyhrazujeme právo provádět technické změny nebo vylepšení bez oznámení, odchylky mezi vyobrazeními výrobků jsou možné.
- Informace uvedené v tomto technickém sdělení nezbavují uživatele povinnosti dodržovat platné normativy a platné technické předpisy.
- Dokument je chráněn autorským právem. Takto založená práva, zvláště práva překladu, rozhlasového vysílání, reprodukce fotomechanikou, nebo podobnou cestou a uložení v zařízení na zpracování dat zůstávají vyhrazena.
- Za tiskové chyby nebo chybné údaje nepřebíráme žádnou zodpovědnost.