

## Prostorový snímač Clima 1 vodičový

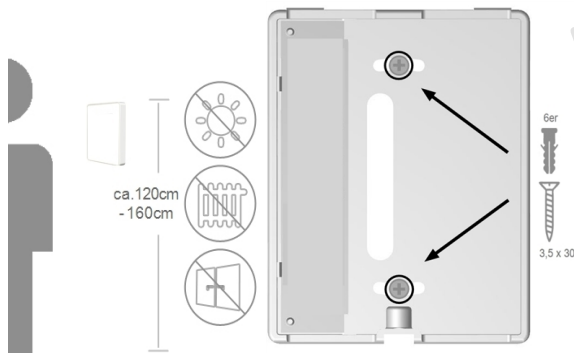
Digitální prostorový snímač teploty a vlhkosti s komunikací přes 1 vodičový bus v kombinaci s °CALEONbox.



### Technické charakteristiky

Napájecí napětí	3,3 VDC ... 5 VDC SELV nebo PELV
Rozsah měření	0 °C ... 60 °C / 0% ... 100%
	Přesnost: +/- 1 °C / +/- 6 %
	Rozlišovací schopnost: 0,1 °C / 0,1 %
Stupeň krytí	IP20
Max. délka kabelu	Až 100 m napájených kabelů (doporučuje se třížilové připojení), pomocí stočených párů
Rozměry	95 mm x 75 mm x 19 mm
Provedení krytu	bílý plastový kryt RAL 9003
Způsob instalace	Nástěnná

## Nástěnná



Namontujte snímač do vhodné pozice.



Je nutné dodržet vhodné podmínky okolního prostředí. Nevystavujte jednotku přímému slunečnímu záření, neumísťujte ji do blízkosti zdrojů tepla nebo chladu, jako jsou radiátory nebo okna.

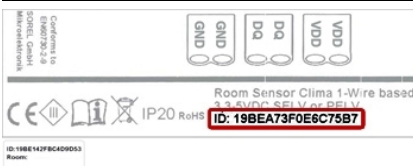
### Přímá montáž na stěnu

Podržte základnu na zvoleném místě pro instalaci a vyznačte si otvory pro 2 upevňovací šroubky. Ujistěte se, že je povrch stěny dostatečně rovný a pevný. Vyvrtejte otvory do stěny a zatlačte dovnitř hmoždinky (vel. 6). Vložte šrouby (3,5 x 30) a mírně utáhněte. Vyrovnajte základnu a šrouby dotáhněte.

### Montáž do plastové montážní krabice

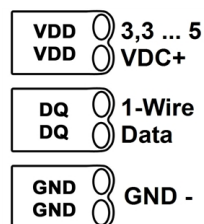
Upevněte základnu do montážní krabice pomocí šroubů (3,0 x 16).

## Typový štítek a samolepka s ID číslem snímače.



Každý snímač je opatřen 16místným ID číslem. Toto ID je potřeba k přiřazení prostorového snímače k prostorovému regulátoru °CALEON. ID najdete uvnitř snímače na typovém štítku a na samolepce dodané společně se snímačem. Pro zjednodušení pozdějšího nastavení systému doporučujeme nalepit tuto samolepku do tabulky v návodu k instalaci a použití zařízení °CALEONbox nebo na samolepku se schématem připojení svorkovnice zařízení °CALEONbox.

## Elektrické připojení



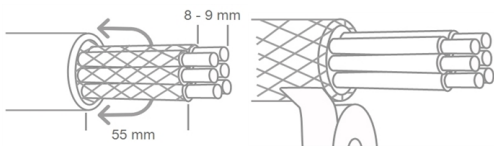
Pro připojení snímače je třeba jeden z připojovacích bodů VDD/DQ/GND. Další tři připojovací svorky slouží pro snadné připojení dalších snímačů.



Používá se pouze s velmi nízkým napětím SELV nebo PELV.

Otevřete svorky pomocí nástroje, který je součástí dodávky °CALEON a provedte el. zapojení dle popisu níže.

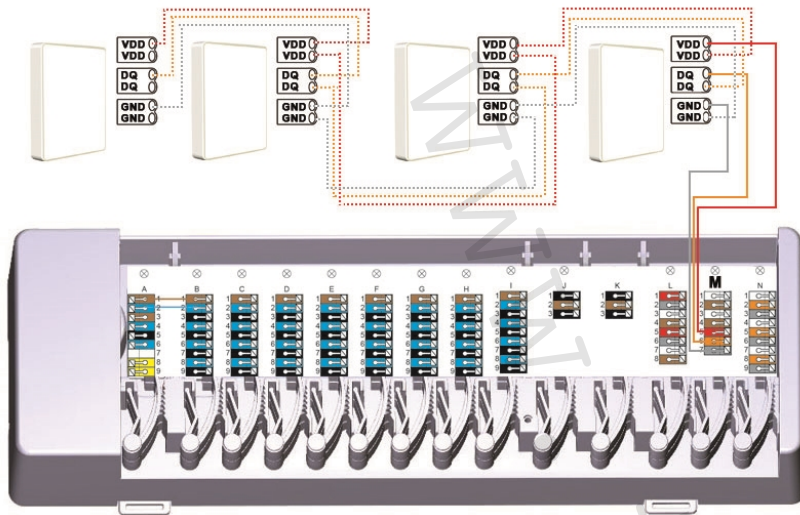




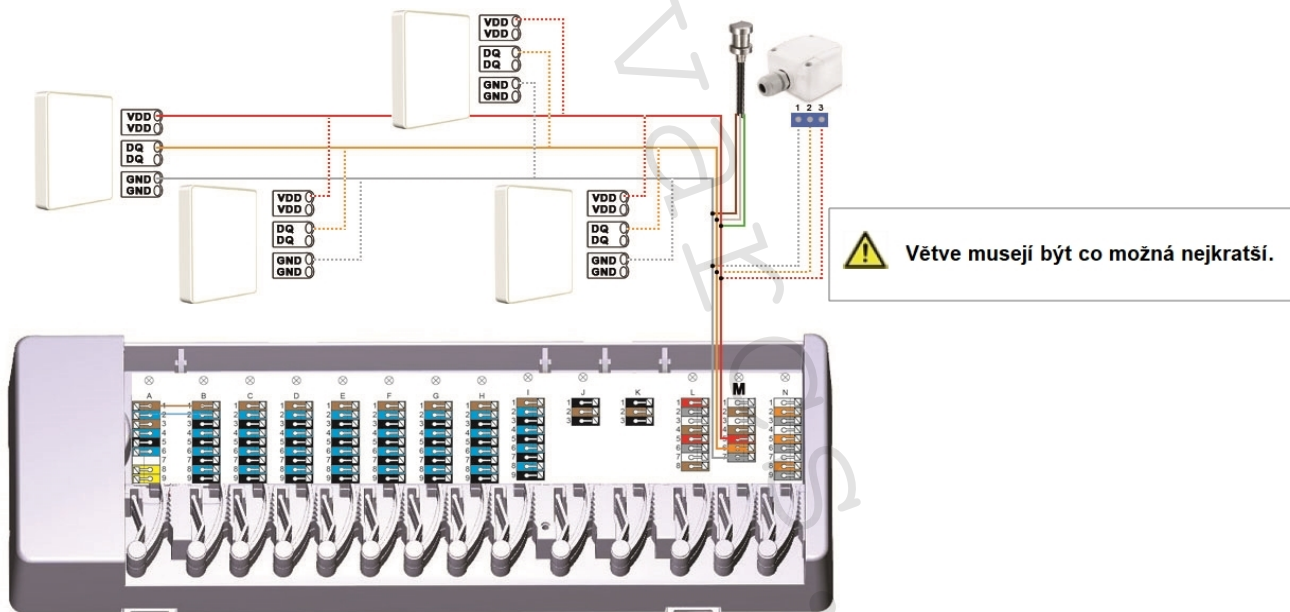
Pokud jsou použity stíněné kabely, kontakt mezi stíněním a PCB může způsobit poškození zařízení a vést k poruchám.

## Příklad zapojení 1 vodičových snímačů

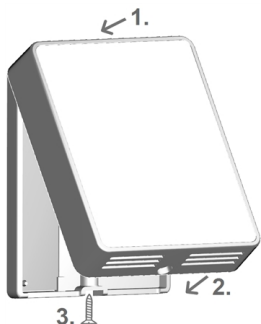
**Příklad 1:** Sériové zapojení. Instalace vede od jednoho snímače k dalšímu.



**Příklad 2:** Stromové zapojení. Několik větví vede od jednoho hlavního kmene k jednotlivým snímačům.



## Instalace krytu



1. Zahákněte kryt snímače shora do základny.
2. Zatlačte kryt dolů.
3. Upevněte kryt pomocí šroubu.