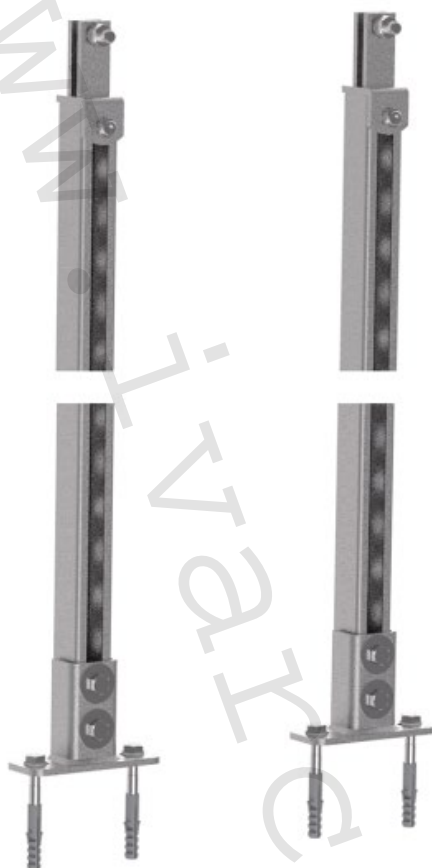


1) Výrobek: SET PODLAHOVÝCH DRŽÁKŮ DN 40 / DN 50

2) Typ: PAW.DR 41671



3) Charakteristika použití:

- Set podlahových držáků pro instalaci horizontálního distribučního rozdělovače PAW.MV40 / PAW.MV50 na podlahovou konstrukci.

4) Tabulka s objednacím kódem a základními údaji:

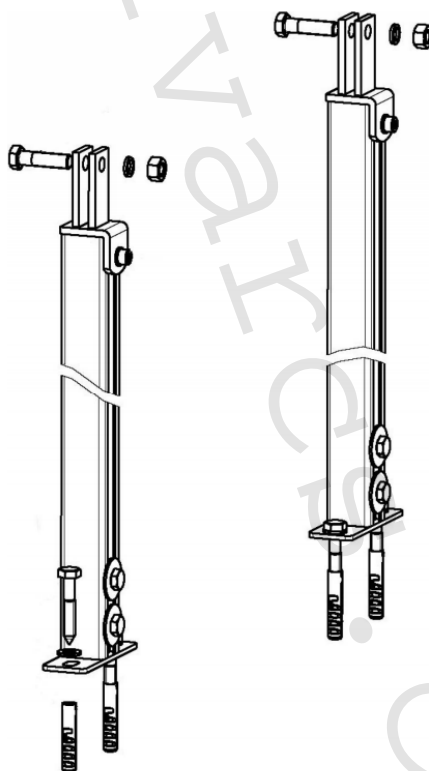
KÓD	TYP	SPECIFIKACE
41671	PAW.DR 41671	DN 40; DN 50

5) Základní technické a provozní parametry:

Dimenze distribučního rozdělovače	DN 40 / DN 50
• Nastavitelná výška	1050 ÷ 1080 mm
• Materiál	zinkovaná ocel

6) Set obsahuje:

- 2 ks podlahových držáků
- 4 ks hmoždinek
- 4 ks upevňovacích vrtů
- 2 ks upevňovacích šroubů pro upevnění horizontálního distribučního rozdělovače DN 40 / DN 50 na podlahové držáky

7) Technický náčrt:

8) Upozornění:

- Společnost IVAR CS spol. s r.o. si vyhrazuje právo provádět v jakémkoliv momentu a bez předchozího upozornění změny technického nebo obchodního charakteru u výrobků, uvedených v tomto technickém listu.
- Vzhledem k dalšímu vývoji výrobků si vyhrazujeme právo provádět technické změny nebo vylepšení bez oznámení, odchylky mezi vyobrazeními výrobků jsou možné.
- Informace uvedené v tomto technickém sdělení nezbavují uživatele povinnosti dodržovat platné normativy a platné technické předpisy.
- Dokument je chráněn autorským právem. Takto založená práva, zvláště práva překladu, rozhlasového vysílání, reprodukce fotomechanikou, nebo podobnou cestou a uložení v zařízení na zpracování dat zůstávají vyhrazena.
- Za tiskové chyby nebo chybné údaje nepřebíráme žádnou zodpovědnost.