

1) Výrobek: KULOVÝ UZÁVĚR PLYNU G24
- s integrovanou tlakovou zátkou

2) Typ:

IVAR.G24	IVAR.G24-M
IVAR.G24-R	IVAR.G24-MR
IVAR.G24-RR	IVAR.G24-MRR



3) Instalace:



Instalaci a uvedení do provozu, stejně jako připojení elektrických komponentů, musí provádět výhradně osoba odborně způsobilá s patřičnou elektro-technickou kvalifikací v souladu se všemi národními normami a vyhláškami platnými v zemi instalace. Během instalace a uvádění do provozu musí být dodrženy instrukce a bezpečnostní opatření uvedené v tomto návodu. Provozovatel nesmí provádět žádné zásahy a je povinen se řídit pokyny uvedenými níže a dodržovat je tak, aby nedošlo k poškození zařízení nebo k újmě na zdraví obsluhujícího personálu při dodržení pravidel a norem bezpečnosti práce.

4) Charakteristika použití:

Kulový uzávěr plynu řady IVAR.G24 s integrovanou tlakovou zátkou umožňuje realizační firmě rychle a snadno provést měření těsnosti a přetlaku plynu v domovním rozvodu plynu. Doporučené umístění je u plynoměrného zařízení. Série G24 je vybavena bezpečnostním systémem TECOBLOCK® v rukojeti, který blokuje kulový uzávěr v uzavřené poloze a zabraňuje náhodnému otevření. Při demontáži tlakové zátky, montáži tlakového nástavce a připojení měřicího přístroje není třeba odborné způsobilosti k montáži a opravám dle vyhlášky 21/1979 Sb. v platném znění, neboť uvedená operace není spojena s únikem plynu (tzv. bezúniková technologie). Výrobky s integrovanou tlakovou zátkou jsou doporučeny k použití dle ČSN EN 1775 a TPG 704 01.

5) Montážní postup:

Instalace mosazných kulových uzávěrů musí být provedena výhradně dle návodu výrobce nebo jeho zástupce. Armatury musí být vždy instalovány v systémech s podmínkou dodržení všech provozních parametrů a technických limitů, uváděných výrobcem nebo jeho zástupcem např. v technickém listě. Při instalaci je nutné používat takové těsnicí prvky na závitech, které požadavky na provozní podmínky teplotní, tlakové a typ média splňují.

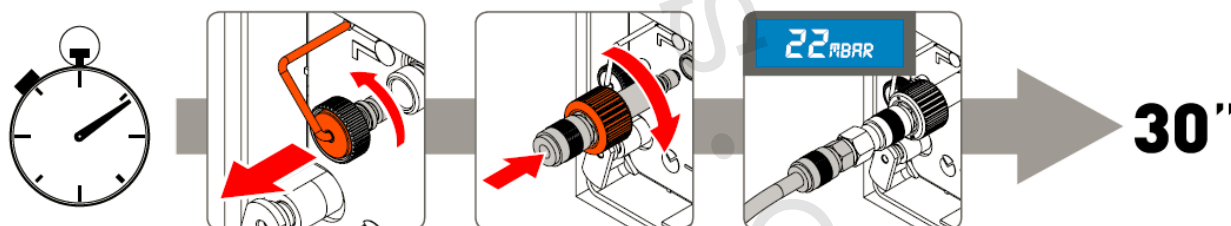
Instalace mosazných závitových armatur musí být provedena bez jakéhokoliv namáhání, napětí a přidavných sil, nadměrný krouticí moment může poškodit tělo armatury. Při instalaci je nutné zohledňovat délkovou dilataci potrubí v závislosti na typu materiálu a v případě potřeby ji řešit vhodnou kompenzační armaturou. Instalace se provádí k tomu určeným stranovým klíčem o příslušné velikosti nebo k tomu určenými instalatérskými siko kleštěmi (s hladkými dosedacími plochami) pro utahování šestihranů.



DŮLEŽITÉ UPOZORNĚNÍ

- Při dotahování, zvláště pak u kulových uzávěrů je nutné přidršet tělo kulového uzávěru proti směru pohybu dotahované trubky, v opačném případě hrozí utržení kulového uzávěru v místě jeho lepeného spoje.
- Pokud mají být armatury instalovány do rozvodu ve volném prostoru, je odpovědností realizační firmy poskytnout vhodné a správně dimenzované podpůrné prvky (kotvení) pro jejich zajištění. Nikdy z žádného důvodu nezatěžujte závitové nebo přírubové připojení armatur hmotností samotného rozvodu!
- Při instalaci je nutné dodržet směr proudění vyznačený na těle kulového uzávěru šipkou.

6) Měření provozního přetlaku a těsnosti plynoinstalace:



MĚŘENÍ PROVOZNÍHO PŘETLAKU

Zkouška se provádí za provozu plynových zařízení pro zjištění tlaku v plynoinstalaci. Připojení pro měření se nachází v nejlépe přístupném bodě systému, a to na ovládacím prvku kulového uzávěru. Celá zkouška netrvá déle než 30 sekund a provede se následujícím způsobem:

1. kulový uzávěr ponechte **otevřený**;
2. sejměte krytku ovládací rukojeti;
3. povolte oranžovou krytku;

4. našroubujte měřicí nástavec IVAR.KP 1000;
5. přes příslušnou rychlospojku dle typu měřicího přístroje připojte měřicí přístroj (IVAR.KP2001 – TESTO, IVAR.KP2002 – SEITRON);
6. proveďte měření tlaku v plynoinstalaci.

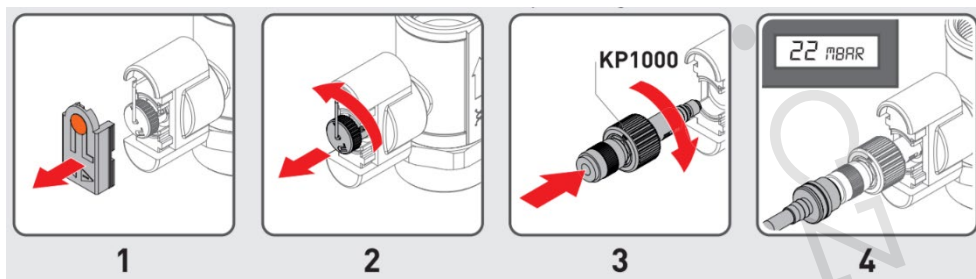
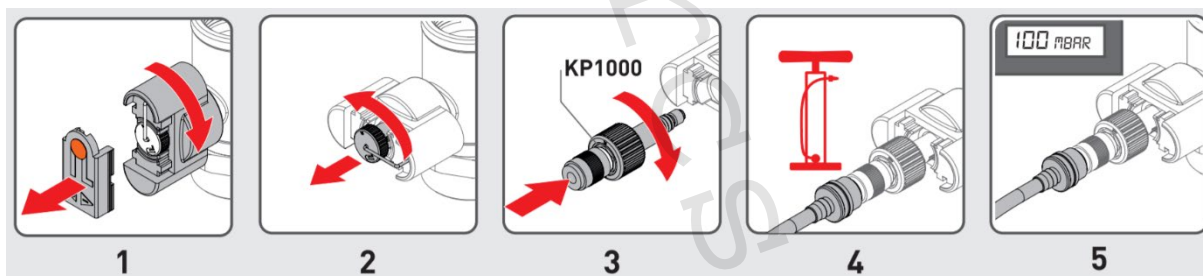
MĚŘENÍ TĚSNOSTI

Zkouška těsnosti se provádí za provozu dle ČSN 1775 a TPG 704 01 následujícím způsobem:

1. kulový uzávěr **uzavřete**;
2. sejměte krytku ovládací rukojeti;
3. povolte oranžovou krytku;
4. našroubujte měřicí nástavec IVAR.KP 1000;
5. nainstalujte závitovou rychlospojku IVAR.KP2000 a připojte tlakovací zařízení, systém natlakujte;
6. tlakovací zařízení odpojte a přes závitovou rychlospojku IVAR.KP2000 připojte měřicí přístroj pro zjištění těsnosti plynoinstalace;
7. proveďte měření těsnosti plynoinstalace.

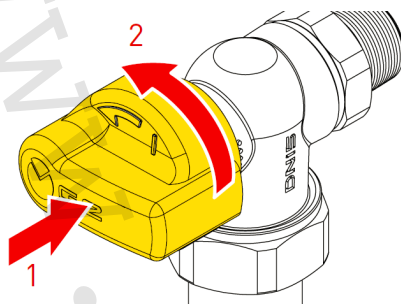
7) Bezpečnostní systém integrované tlakové zátky:

Díky patentovanému dvojitému pojistnému prvku nedochází při instalaci měřicího nástavce a v průběhu měření k žádnému úniku plynu. Při demontáži tlakové zátky, montáži tlakového nástavce a připojení měřicího přístroje není třeba odborné způsobilosti k montáži a opravám dle vyhlášky 21/1979 Sb. v platném znění, neboť uvedená operace není spojena s únikem plynu (tzv. bezúniková technologie).

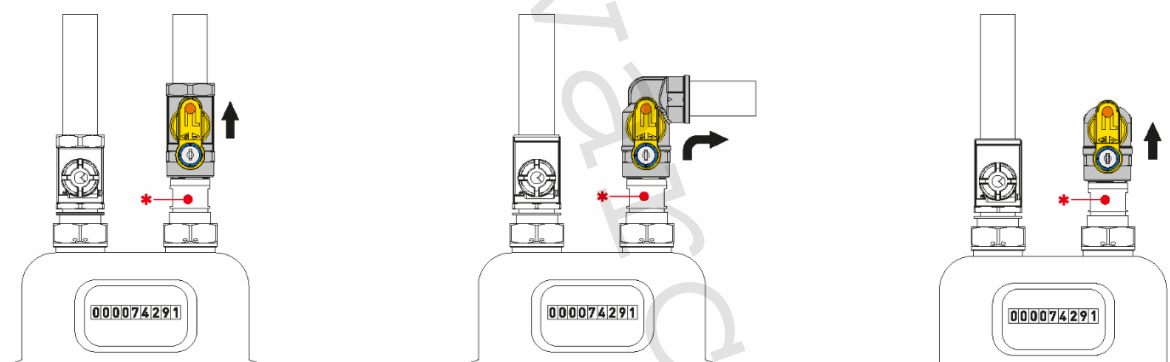


8) Bezpečnostní systém TECOBLOCK®:

Zabraňuje náhodnému otevření kulového uzávěru. Pro otevření je nutné vyvinout tlak na ovládací hlavu v ose uzávěru (1) a následně je možné otevření kulového uzávěru otočením ovládací hlavy (2).



9) Doporučené instalace:



10) Těsnění na závitech:

- Typ těsnicího materiálu na závitech musí splňovat požadavky ČSN EN 751.
- Při použití doporučených těsnicích materiálů certifikovaných pro rozvody plynovodů je nutné postupovat podle návodu výrobce nebo jeho zástupce.
- K těsnění na závitech se **nedoporučuje používat jako těsnicí materiál konopné vlákno** z důvodu rizika přepakování a následného roztržení těla armatury.

11) Doporučené těsnicí materiály:

- Těsnicí teflonové pásky PTFE
- Těsnicí teflonové šňůry
- Těsnicí teflonové nitě
- Těsnicí pasty
- Těsnicí gely

12) Provozní parametry:

Maximální provozní tlak PN 5
Rozsah provozní teploty -20 °C až + 60 °C

13) Upozornění:

- Ujistěte se, že kulový uzávěr umožňuje dostatečný průtok pro danou instalaci.
- Kulové uzávěry neinstalujte v nedosažitelných / nepřístupných místech.
- Kotvení potrubí provádějte podle návodu dodavatele potrubní části vedení.
- Kulové uzávěry musí být používány v plně otevřené nebo uzavřené poloze.
- Periodickým otáčením kulových uzávěrů v plném rozsahu ovládání se značně eliminuje usazování inkrustací a naplavených nečistot, které přicházejí do styku s těsněním uzávěru, čímž se výrazně prodlužuje jejich životnost a těsnost. Na reklamace těsnosti, způsobené poškozením těsnění koule, případně poškozením ovládání kulového uzávěru z výše uvedeného důvodu, nebude brán zřetel. (doporučená perioda u rozvodů vody 1× až 2×/Q, u plynu 1× ročně).

14) Poznámka:



- **Instalace a připojení musí být provedeny pouze kvalifikovanou osobou, která má patřičné vzdělání a kvalifikaci, a v souladu s platnými normami a bezpečnostními předpisy platnými v zemi instalace.**

15) Upozornění:

- Společnost IVAR CS, spol. s r. o. si vyhrazuje právo provádět v jakémkoliv momentu a bez předchozího upozornění změny technického nebo obchodního charakteru u výrobků, uvedených v tomto návodu.
- Vzhledem k dalšímu vývoji výrobků si vyhrazujeme právo provádět technické změny nebo vylepšení bez oznámení, odchylky mezi vyobrazeními výrobků jsou možné.
- Informace uvedené v tomto technickém sdělení nezbavují uživatele povinnosti dodržovat platné normativy a platné technické předpisy.
- Dokument je chráněn autorským právem. Takto založená práva, zvláště práva překladu, rozhlasového vysílání, reprodukce fotomechanikou, nebo podobnou cestou a uložení v zařízení na zpracování dat zůstávají vyhrazena.
- Za tiskové chyby nebo chybné údaje nepřebíráme žádnou zodpovědnost.