

PULSAR

5" ČERPADLA



VŠEOBECNÉ INFORMACE

POUŽITÍ

Ponorná vícestupňová čerpadla PULSAR se používají pro čerpání ze studní, vrtů od průměru 150 mm, nádrží a jímek. Jejich předností je relativně malý nevyčerpatelný zbytek a velký výkon. S výhodou je lze použít k čerpání v místech s malým sloupem vody, protože sají zespodu a za provozu se smí až ze dvou třetin své délky vynořit. Podle dodávaného množství jsou čerpadla rozdělena do dvou typových velikostí. V každé typové velikosti je dále výběr podle výtlačné výšky. Užívají se pro dodávku vody do malých i velkých objektů občanských i průmyslových, dále například pro zavlažovací, mycí a protipožární systémy.

KONSTRUKCE ČERPADLA

Kompaktní vícestupňové odstředivé čerpadlo s hydraulickou částí umístěnou ve spodu čerpadla pod motorem. Sací filtr, krytý nerezovou ocelí je v nejnižším místě čerpadla. Oběžná kola, difuzory, olejová vana, dvojitě mechanické ucpávky i sací filtr jsou z technopolymeru. Vnější plášť čerpadla s kabelovými průchodkami, výtlačným hrdlem a závěsným okem je z nerezové oceli. Průniku vody do motoru spolehlivě zabraňuje dvojitá mechanická ucpávka.

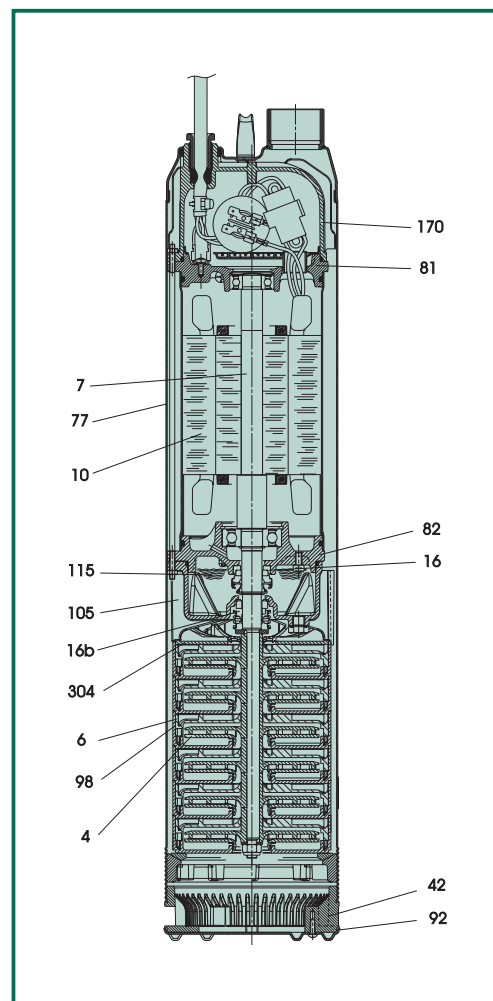
KONSTRUKCE MOTORU

Asynchronní dvoupólový motor, konstruovaný pro trvalý chod, je nuceně chlazen proudící čerpanou kapalinou. Plášť motoru a hřídel jsou z nerezové oceli. Víka motoru jsou mosazná. Uložení rotoru v robustních valivých ložiskách s trvalou tukovou náplní zaručuje tichý chod a dlouhou životnost. Motor může být v provedení třífázovém, nebo jednofázovém s trvale připojeným vestavěným kondenzátorem. Jednofázové provedení je vybaveno vratnou tepelnou pojistkou a může být v provedení bez plováku, nebo s plovákem, který zabraňuje chodu bez vody. Ochranu motoru třífázového čerpadla je nutno zajistit v elektroinstalaci uživatele!

Stupeň krytí:	IP68
Třída izolace:	F
Napájecí napětí:	jednofázové 220 / 240 V – 50 Hz třífázové 3 x 400 V – 50 Hz
Přívodní kabel:	20 m, H07 RN-F

TECHNICKÉ PARAMETRY

Č.	ČÁSTI	MATERIÁLY
4	OBĚŽNÉ KOLO	TECHNOPOLYMER
6	DIFUZOR	TECHNOPOLYMER
7	HŘÍDEL	AISI 304
10	OPLÁŠTĚNÍ MOTORU	AISI 304
16	HORNÍ MECHANICKÁ UCPÁVKA	KERAMIKA/UHLÍK
16b	DOLNÍ MECHANICKÁ UCPÁVKA	KŘEMÍK/KŘEMÍK
42	SACÍ FILTR	TECHNOPOLYMER
77	PLÁŠŤ ČERPADLA	AISI 304
81	HORNÍ VÍKO MOTORU	MOSAZ
82	DOLNÍ VÍKO MOTORU	MOSAZ
92	KRYT SACÍHO FILTRU	AISI 304
98	TĚLESO DIFUZORU	TECHNOPOLYMER
105	OLEJOVÁ VANA	TECHNOPOLYMER
115	OLEJOVÁ NÁPLŇ	ESSO MARCOL 172
170	VÍKO SVORKOVNICE	TECHNOPOLYMER
304	MEZISTĚNA	TECHNOPOLYMER



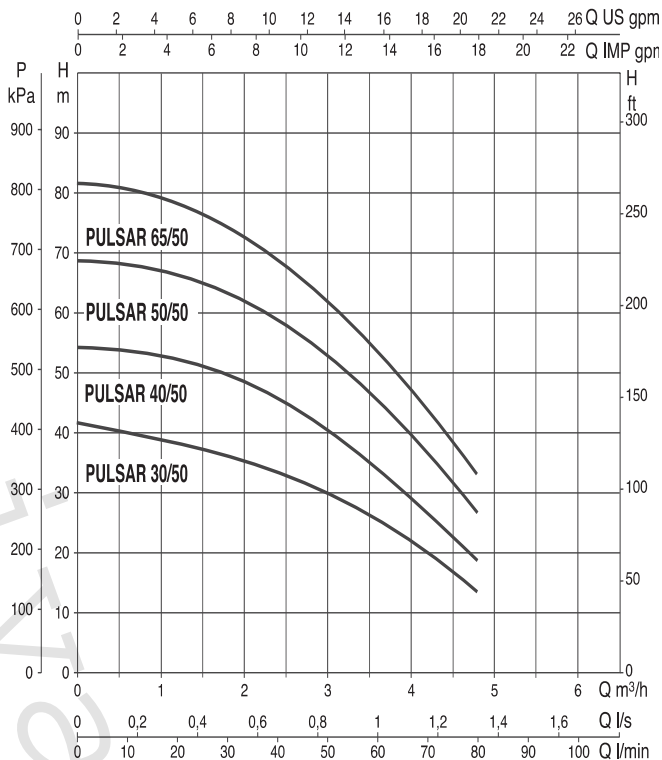
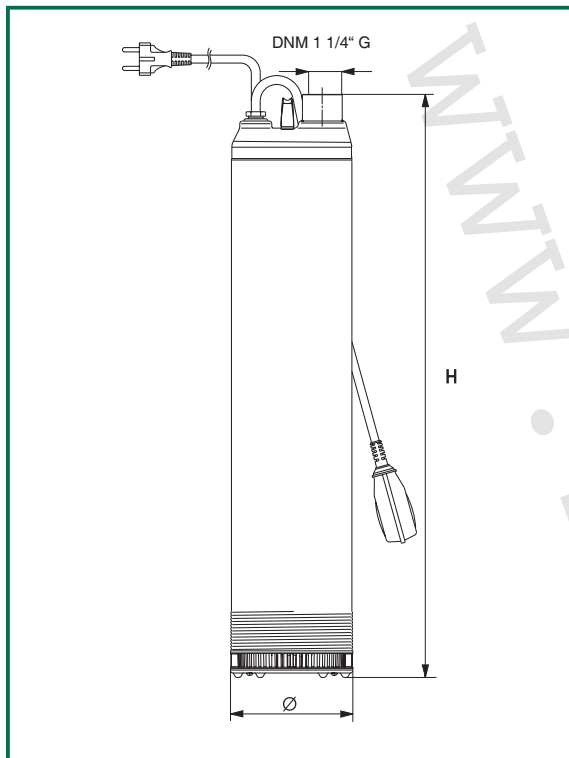
- Provozní rozsah: od 0,9 do 7,2 m³/h s dopravní výškou do 81,9 m (dle typu)
- Čerpaná kapalina: čistá, bez pevných či abrazivních částic, nikoli vazká, neagresivní, nekrystalizovaná, chemicky neutrální, vlastnostmi blízká vodě
- Max. množství písku: 50 g/m³
- Rozsah teploty kapaliny: od 0°C do + 40°C
- Max. hloubka ponoru: 20 m
- Stupeň krytí: IP68
- Třída izolace: F
- Instalace: pevná nebo přenosná, vertikální
- Provoz: trvalý
- Výtlačné hrdlo: G 5/4"
- Max. průměr čerpadla: 138 mm

PONORNÁ ČERPADLA - DO VRTŮ A STUDNÍ

Výkonové křivky vycházejí z hodnot kinematické viskozity 1 mm²/s při hustotě 1000 kg/m³. Tolerance křivky je v souladu s ISO 9906.

- Rozsah teploty kapaliny: od 0°C do +40°C

PULSAR 50



MODEL	Ø (mm)	VÝŠKA H (mm)	DNM	ROZMĚRY BALENÍ (mm)			OBJEM m ³	HMOTNOST kg		
				L/A	L/B	H		MA*	MNA*	TNA*
PULSAR 30/50	138	562	G 1 1/4"	690	220	165	0,025	17,3	16,7	17,3
PULSAR 40/50	138	562	G 1 1/4"	690	220	165	0,025	17,5	17	17,5
PULSAR 50/50	138	630	G 1 1/4"	690	220	165	0,025	18,5	18	18,5
PULSAR 65/50	138	657	G 1 1/4"	690	220	165	0,025	19,5	19	19,5

* Provedení: MA Jednofázové s plovákem
MNA Jednofázové bez plováku
TNA Třífázové bez plováku

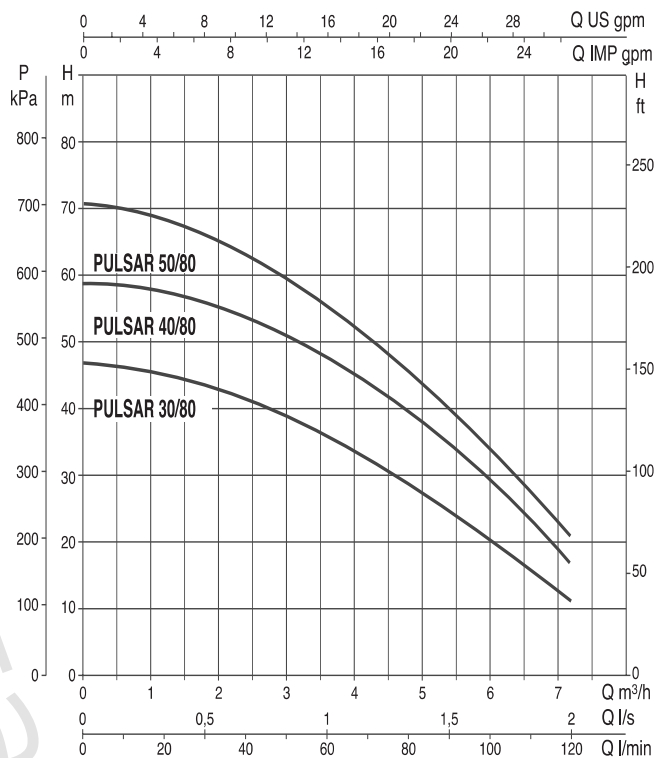
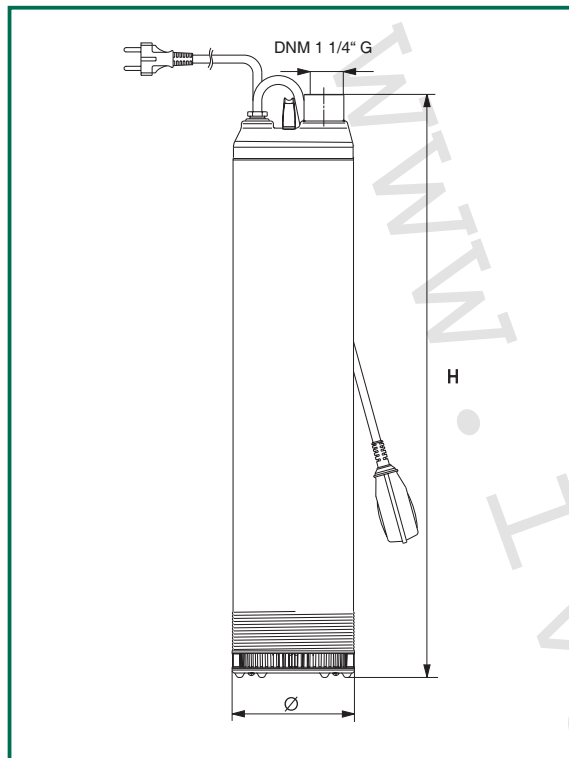
MODEL	ELEKTRICKÉ PARAMETRY							HYDRAULICKÉ PARAMETRY					
	NAPĚTÍ 50 Hz	P1 W		P2 kW HP		I _n A	KONDENZÁTOR μF V _C	Q m ³ /h l/min	H (m)				
		0	1,2	2,4	3,6				4,8				
PULSAR 30/50 M	220-240 V~	1	0,55	0,75	4,5	20	450	H (m)	42	38,2	33,8	24,8	13,5
PULSAR 30/50 T	400 V~	0,9	0,55	0,75	1,8	-	-		54,9	52,4	45,8	34,8	19,4
PULSAR 40/50 M	220-240 V~	1,2	0,75	1	5,5	20	450		68,8	66,6	59	45,4	27,4
PULSAR 40/50 T	400 V~	1,1	0,75	1	2	-	-		81,9	78,9	69,6	54,6	33,9
PULSAR 50/50 M	220-240 V~	1,5	1	1,36	7	25	450						
PULSAR 50/50 T	400 V~	1,4	1	1,36	2,6	-	-						
PULSAR 65/50 M	220-240 V~	1,8	1,2	1,6	8	30	450						
PULSAR 65/50 T	400 V~	1,7	1,2	1,6	3,1	-	-						

PONORNÁ ČERPADLA - DO VRTŮ A STUDNÍ

Výkonové křivky vycházejí z hodnot kinematické viskozity 1 mm²/s při hustotě 1000 kg/m³. Tolerance křivky je v souladu s ISO 9906.

- Rozsah teploty kapaliny: od 0°C do +40°C

PULSAR 80



MODEL	Ø (mm)	VÝŠKA H (mm)	DNM	ROZMĚRY BALENÍ (mm)			OBJEM m ³	HMOTNOST kg		
				L/A	L/B	H		MA*	MNA*	TNA*
PULSAR 30/80	138	562	G 1 1/4"	690	220	165	0,025	17,5	17	17,5
PULSAR 40/80	138	630	G 1 1/4"	690	220	165	0,025	18,5	18	18,5
PULSAR 50/80	138	657	G 1 1/4"	690	220	165	0,025	19,5	19	19,5

* Provedení: MA Jednofázové s plovákem
MNA Jednofázové bez plováku
TNA Třífázové bez plováku

MODEL	ELEKTRICKÉ PARAMETRY							HYDRAULICKÉ PARAMETRY							
	NAPĚTÍ 50 Hz	P1 W	P2		In A	KONDENZÁTOR		Q m ³ /h	0	1,2	2,4	3,6	4,8	6	7,2
			kW	HP		μF	V								
PULSAR 30/80 M	220-240 V~	1,2	0,75	1	5,4	20	450	H (m)	0	20	40	60	80	100	120
PULSAR 30/80 T	400 V~	1,1	0,75	1	2	-	-		46,8	46	42	35,3	30	20	11
PULSAR 40/80 M	220-240 V~	1,5	1	1,36	7	25	450		59,2	58,5	54	46,9	40	29	17
PULSAR 40/80 T	400 V~	1,4	1	1,36	2,5	-	-		70,7	68,2	63,3	54,9	45,8	34,5	20,3
PULSAR 50/80 M	220-240 V~	1,8	1,2	1,6	8,2	30	450								
PULSAR 50/80 T	400 V~	1,6	1,2	1,6	3	-	-								

PULSAR DRY

5" ČERPADLA



VŠEOBECNÉ INFORMACE

POUŽITÍ

Ponorná vícestupňová čerpadla PULSAR DRY se užívají pro čerpání z nádrží, jímek i jiných vodních zdrojů. Jsou určena k vertikální montáži na dně vodního zdroje, odkud mohou čerpat vodu klasickým sacím košem, nebo jako například u závlahových systémů, i plovoucím sacím košem. Tato čerpadla lze instalovat i mimo vodní zdroj na úrovni jeho dna, jako tak zvanou "suchou montáž". Jsou extrémně tichá a mohou být provozována v neventilovaných místnostech a prostorách s nebezpečím zatopení, kde mohou nahradit některé typy horizontálních čerpadel. Jejich předností je relativně malý nevyčerpatelný zbytek a velký výkon. S výhodou je lze použít k čerpání v místech s malým sloupcem vody, protože sají svou spodní částí. Podle dodávaného množství jsou čerpadla rozdělena do dvou typových velikostí. V každé typové velikosti je dále výběr podle výtlačné výšky. Užívají se pro dodávku vody do malých i velkých objektů občanských i průmyslových, dále pro zavlažovací, mycí a protipožární systémy.

KONSTRUKCE ČERPADLA

Kompaktní vícestupňové odstředivé čerpadlo s hydraulickou částí umístěnou ve spodu čerpadla pod motorem. Montážní základnou čerpadla je sací těleso z nerezové oceli opatřené sacím hrdlem. Vnější plášť čerpadla s kabelovými průchodkami, výtlačným hrdlem a závěsným okem je též z nerezové oceli. Průniku vody do motoru. Spolehlivě zabraňuje dvojitá mechanická ucpávka. Oběžná kola, difuzory, olejová vana dvojitě mechanické ucpávky i sací filtr jsou z technopolymeru.

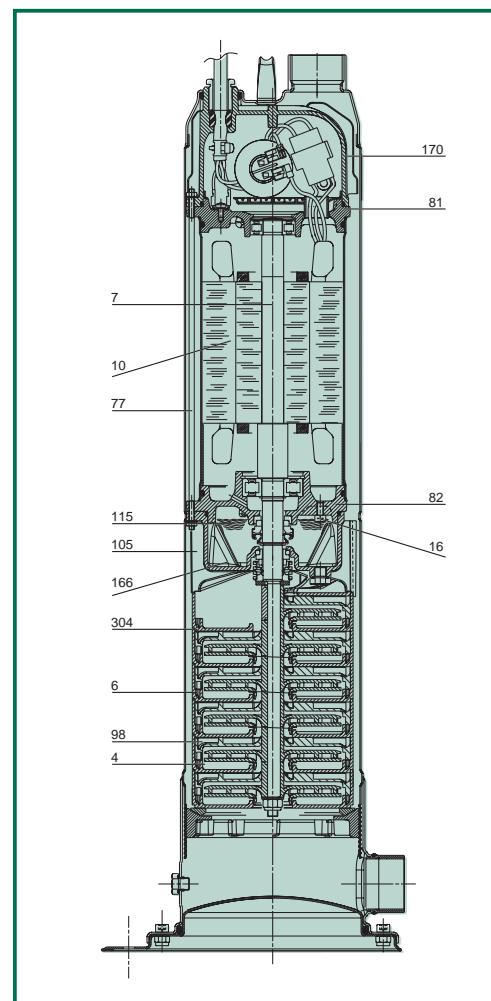
KONSTRUKCE MOTORU

Asynchronní dvoupólový motor, konstruovaný pro trvalý chod, je nuceně chlazen proudící čerpanou kapalinou. Plášť motoru a hřídel jsou z nerezové oceli. Víka motoru jsou mosazná. Uložení rotoru v robustních valivých ložiskách s trvalou tukovou náplní zaručuje tichý chod a dlouhou životnost. Motor může být v provedení třífázovém, nebo jednofázovém s trvale připojeným vestavěným kondenzátorem. Jednofázové provedení je vybaveno vratnou tepelnou pojistkou. Ochranu motoru třífázového čerpadla je nutno zajistit v elektroinstalaci uživatele!

Stupeň krytí:	IP68
Třída izolace:	F
Napájecí napětí:	jednofázové, 220 / 240 V – 50 Hz třífázové, 3 x 400 V – 50 Hz
Přívodní kabel:	4 m HO7 RN F

TECHNICKÉ PARAMETRY

Č.	ČÁSTI	MATERIÁLY
4	OBEŽNÉ KOLO	TECHNOPOLYMER
6	DIFUZOR	TECHNOPOLYMER
7	HŘÍDEL	AISI 304
10	OPLÁSTĚNÍ MOTORU	AISI 304
16	HORNÍ MECHANICKÁ UCPÁVKA	KERAMIKA/UHLÍK
16b	DOLNÍ MECHANICKÁ UCPÁVKA	KŘEMÍK/KŘEMÍK
42	SACÍ FILTR	TECHNOPOLYMER
77	PLÁŠŤ ČERPADLA	AISI 304
81	HORNÍ VÍKO MOTORU	MOSAZ
82	DOLNÍ VÍKO MOTORU	MOSAZ
92	KRYT SACÍHO FILTRU	AISI 304
98	TĚLESO DIFUZORU	TECHNOPOLYMER
105	OLEJOVÁ VANA	TECHNOPOLYMER
115	OLEJOVÁ NÁPLŇ	ESSO MARCOL 172
170	VÍKO SVORKOVNICE	TECHNOPOLYMER
304	MEZISTĚNA	TECHNOPOLYMER



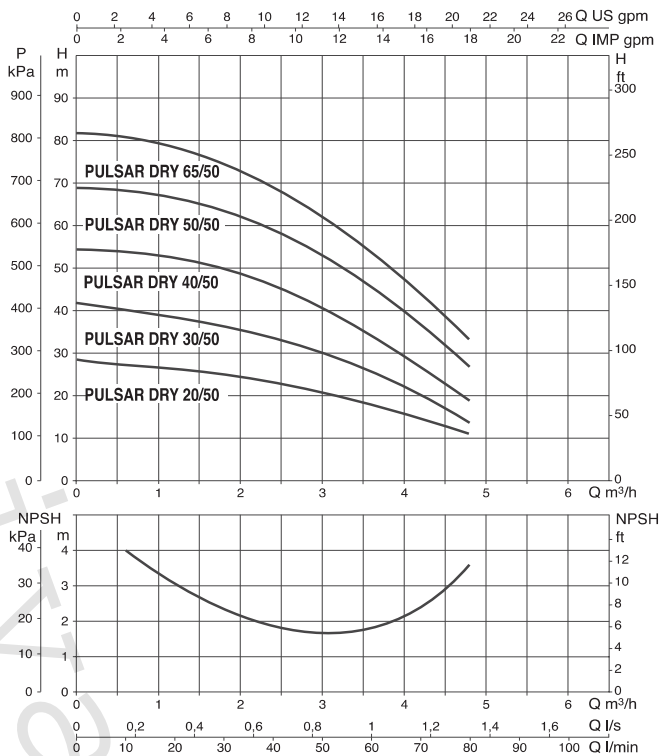
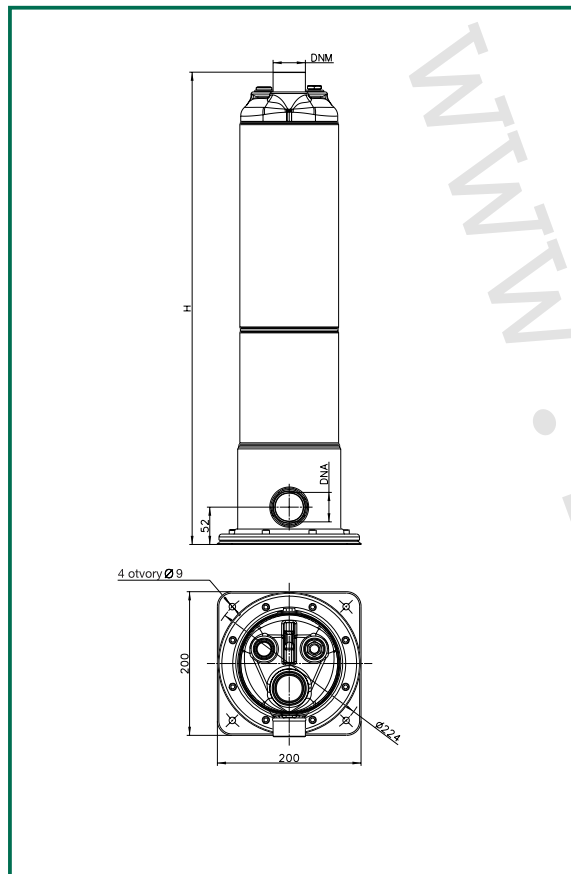
- Provozní rozsah: od 0.9 do 7.2 m³/h s výtlačkem do 81,9 m (dle typu).
- Čerpaná kapalina: čistá, bez pevných nebo drsných substancí, neagresivní.
- Max. obsah písku ve vodě: 50 g/m³
- Rozsah teploty kapaliny: od 0°C do +40°C
- Maximální hloubka ponoření: 20 metrů
- Stupeň krytí motoru: IP 68
- Třída izolace: F
- Maximální provozní tlak: 10 bar
- Instalace: pevná nebo přenosná, vertikální.
- Provoz: trvalý
- Sací hrdlo DNA: G 5/4"
- Výtlačné hrdlo DNM: G 5/4"

PONORNÁ ČERPADLA DO VRTŮ A STUDNÍ

Výkonové křivky vycházejí z hodnot kinematické viskozity 1 mm²/s při hustotě 1000 kg/m³. Tolerance křivky je v souladu s ISO 9906.

- Rozsah teploty kapaliny: od 0°C do +40°C

PULSAR DRY 50



MODEL	OBRYS ČERPADLA (mm)	VÝŠKA H (mm)	DNM DNA	ROZMĚRY BALENÍ (mm)			OBJEM m ³	HMOTNOST kg	
				L/A	L/B	H		MNA*	TNA*
PULSAR DRY 20/50	200 x 200	603	G 1 1/4"	780	240	265	0,049	16,5	17
PULSAR DRY 30/50	200 x 200	603	G 1 1/4"	780	240	265	0,049	16,7	17,3
PULSAR DRY 40/50	200 x 200	603	G 1 1/4"	780	240	265	0,049	17	17,5
PULSAR DRY 50/50	200 x 200	670	G 1 1/4"	780	240	265	0,049	18	18,5
PULSAR DRY 65/50	200 x 200	697	G 1 1/4"	780	240	265	0,049	19	19,5

* Provedení: MNA Jednofázové bez plováku
TNA Třífázové bez plováku

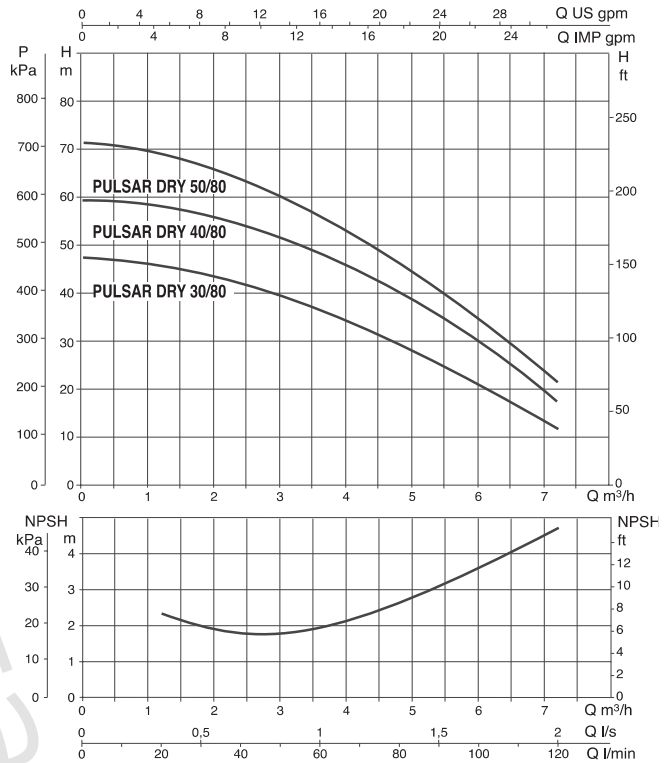
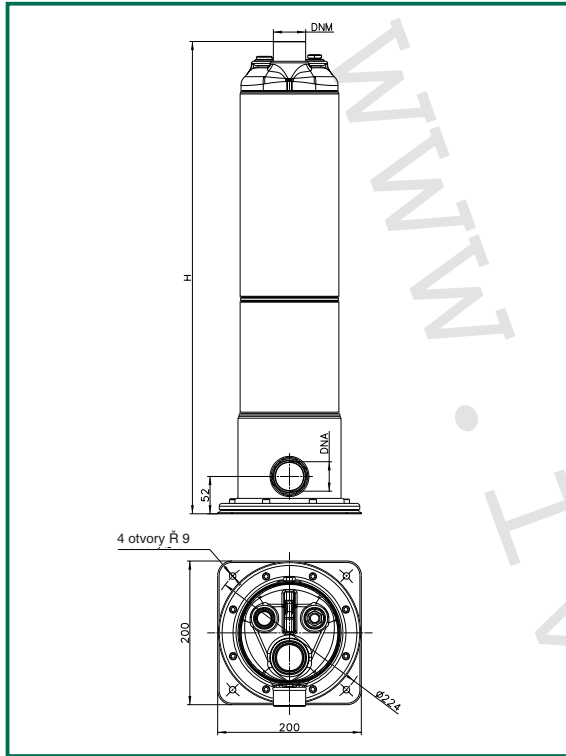
MODEL	ELEKTRICKÉ PARAMETRY						HYDRAULICKÉ PARAMETRY					
	NAPĚTÍ 50 Hz	P1 W	P2 kW HP		In A	KONDENZÁTOR μF V	Q m³/h l/min	0	1,2	2,4	3,6	4,8
PULSAR DRY 20/50 M-NA	220-240 V~	0,78	0,55	0,75	3,7	20 450	H (m)	29	27	23,2	17,2	10,3
PULSAR DRY 20/50 T-NA	400 V~	0,6	0,55	0,75	1,62	- -		42	38,2	33,8	24,8	13,5
PULSAR DRY 30/50 M-NA	220-240 V~	1,0	0,55	0,75	4,5	20 450		54,9	52,4	45,8	34,8	19,4
PULSAR DRY 30/50 T-NA	400 V~	0,9	0,55	0,75	1,8	- -		68,8	66,6	59	45,4	27,4
PULSAR DRY 40/50 M-NA	220-240 V~	1,2	0,75	1	5,5	20 450		81,9	78,9	69,6	54,6	33,9
PULSAR DRY 40/50 T-NA	400 V~	1,1	0,75	1	2	- -						
PULSAR DRY 50/50 M-NA	220-240 V~	1,5	1	1,36	7	25 450						
PULSAR DRY 50/50 T-NA	400 V~	1,4	1	1,36	2,6	- -						
PULSAR DRY 65/50 M-NA	220-240 V~	1,8	1,2	1,6	8	30 450						
PULSAR DRY 65/50 T-NA	400 V~	1,7	1,2	1,6	3,1	- -						

PONORNÁ ČERPADLA DO VRTŮ A STUDNÍ

Výkonové křivky vycházejí z hodnot kinematické viskozity 1 mm²/s při hustotě 1000 kg/m³. Tolerance křivky je v souladu s ISO 9906.

- Rozsah teploty kapaliny: od 0°C do +40°C

PULSAR DRY 80



MODEL	OBRYŠ ČERPADLA (mm)	VÝŠKA H (mm)	DNM DNA	ROZMĚRY BALENÍ (mm)			OBJEM m ³	HMOTNOST kg	
				L/A	L/B	H		MNA*	TNA*
PULSAR DRY 30/80	200 x 200	603	G 1 1/4"	780	240	265	0,049	17	17,5
PULSAR DRY 40/80	200 x 200	670	G 1 1/4"	780	240	265	0,049	18	18,5
PULSAR DRY 50/80	200 x 200	697	G 1 1/4"	780	240	265	0,049	19	19,5

* Provedení: MNA Jednofázové bez plováku
TNA Třífázové bez plováku

MODEL	ELEKTRICKÉ PARAMETRY							HYDRAULICKÉ PARAMETRY							
	NAPĚTÍ 50 Hz	P1		In	KONDENZÁTOR		Q m ³ /h l/min	H (m)							
		W	kW		HP	μF		V	0	1,2	2,4	3,6	4,8	6	7,2
PULSAR DRY 30/80 M-NA	220-240 V~	1,2	0,75	1	5,4	20	450	H (m)	46,8	46	42	35,3	30	20	11
PULSAR DRY 30/80 T-NA	400 V~	1,2	0,75	1	2	-	-		59,2	58,5	54	46,9	40	29	17
PULSAR DRY 40/80 M-NA	220-240 V~	1,5	1	1,36	7	25	450		70,7	68,2	63,3	54,9	45,8	34,5	20,3
PULSAR DRY 40/80 T-NA	400 V~	1,4	1	1,36	2,5	-	-								
PULSAR DRY 50/80 M-NA	220-240 V~	1,8	1,2	1,6	8,2	30	450								
PULSAR DRY 50/80 T-NA	400 V~	1,6	1,2	1,6	3	-	-								

PULSAR TNA 230/50

PULSAR DRY TNA 230/50

5" ČERPADLA



POUŽITÍ

Čerpadla PULSAR a PULSAR DRY v provedení TNA 230/50 jsou shodného typu s předchozími čerpadly stejných názvů, liší se pouze provedením vinutí motoru. Motor je na třífázové napětí 3 x 230 V!

Tato čerpadla jsou určena pro připojení k jednofázově napájeným řídicím jednotkám ACTIVE DRIVER M/T 1.0, nebo ACTIVE DRIVER M/T 2.2 s třífázovým, kmitočtově proměnlivým, výstupním napětím 3 x 230 V.

S těmito řídicími jednotkami s čerpadly PULSAR DRY lze velmi jednoduše budovat automatické čerpací stanice AD v sacím provedení, s čerpadly PULSAR lze budovat automatické čerpací stanice AD ponorného typu. Jejich základní předností je konstantní tlak i při proměnlivém odběru, jednoduchá montáž a zvýšená životnost čerpadel.

Materiálové provedení, rozměry i hydraulické parametry jsou shodné s odpovídajícími modely na třífázové napětí 3 x 400 V. Odlišností čerpadel na napětí 3 x 230 V je pouze jmenovitý proud I_n , který uvádějí následující tabulky:

MODEL	I_n [A]
PULSAR 30/50 TNA 230/50	2,85
PULSAR 40/50 TNA 230/50	3,2
PULSAR 50/50 TNA 230/50	4,15
PULSAR 65/50 TNA 230/50	5,0
PULSAR 30/80 TNA 230/50	3,2
PULSAR 40/80 TNA 230/50	4,15
PULSAR 50/80 TNA 230/50	5,0

MODEL	I_n [A]
PULSAR DRY 30/50 TNA 230/50	2,85
PULSAR DRY 40/50 TNA 230/50	3,2
PULSAR DRY 50/50 TNA 230/50	4,15
PULSAR DRY 65/50 TNA 230/50	5,0
PULSAR DRY 30/80 TNA 230/50	3,2
PULSAR DRY 40/80 TNA 230/50	4,15
PULSAR DRY 50/80 TNA 230/50	5,0