

FEKAFOS MAXI 1100 - 2780

AUTOMATICKÉ PŘEČERPÁVACÍ STANICE PRO 2 ČERPADLA



TECHNICKÉ CHARAKTERISTIKY

Provozní rozsah: od 2 do 100m³/h s dopravní výškou až 40 m

Rozsah teplot kapaliny: Od 0°C do +50°C

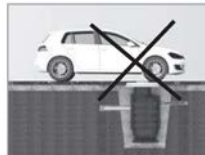
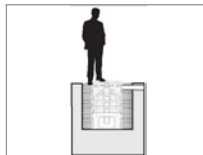
Čerpaná kapalina: Splašková voda, odpadní voda, dešťová voda

Objem nádrže a materiál:

1100, 1700, 2000, 2300, 2780 litrů z polyetylenu

Možné typy instalace:

Vnitřní nebo venkovní, na podlahu, podzemní, pochůzná, ale bez možnosti přeježdění (nelze pod příjezdovými cestami)

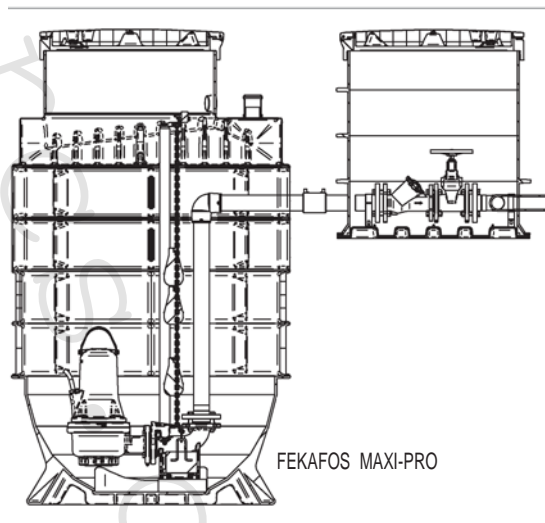
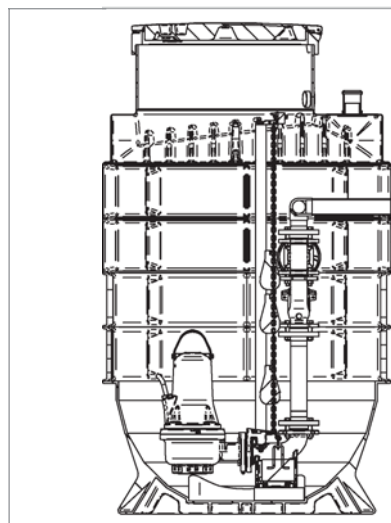


Automatické přečerpávací stanice určené pro instalaci 2 čerpadel a k akumulaci odpadní čisté a splaškové vody v komerčních budovách. Nádrže mohou být instalovány uvnitř i vně budov, upevněné na podlahu nebo pod zemí. Jsou pochůzná, ale nejsou vhodné pro přeježdění motorovými vozidly.

KONSTRUKČNÍ VLASTNOSTI STANICE

Horní vstupní hrdlo je vybaveno polyetylenovými víky s uzamykatelnými přezkami a těsnícími uzávěry proti zápachu. Skládá se z válcovitého polyetylenového monobloku s vhodně tvarovaným dnem pro uložení čerpadel a k zamezení stagnace. Nádrž je k dispozici v objemech 1100, 1700, 2000, 2300, 2780 litrů s nastavitelnou délkou přívodního potrubí od podlahy. Stanice je určena pro použití dvou jednofázových nebo třífázových neautomatických čerpadel s průměrem výtlaku od DN50, DN65, DN80. Čerpadla je nutné objednat samostatně společně s ovládacím panelem.

INSTALACE ČERPADLA



KOMORA S VENTILEM

POPIS



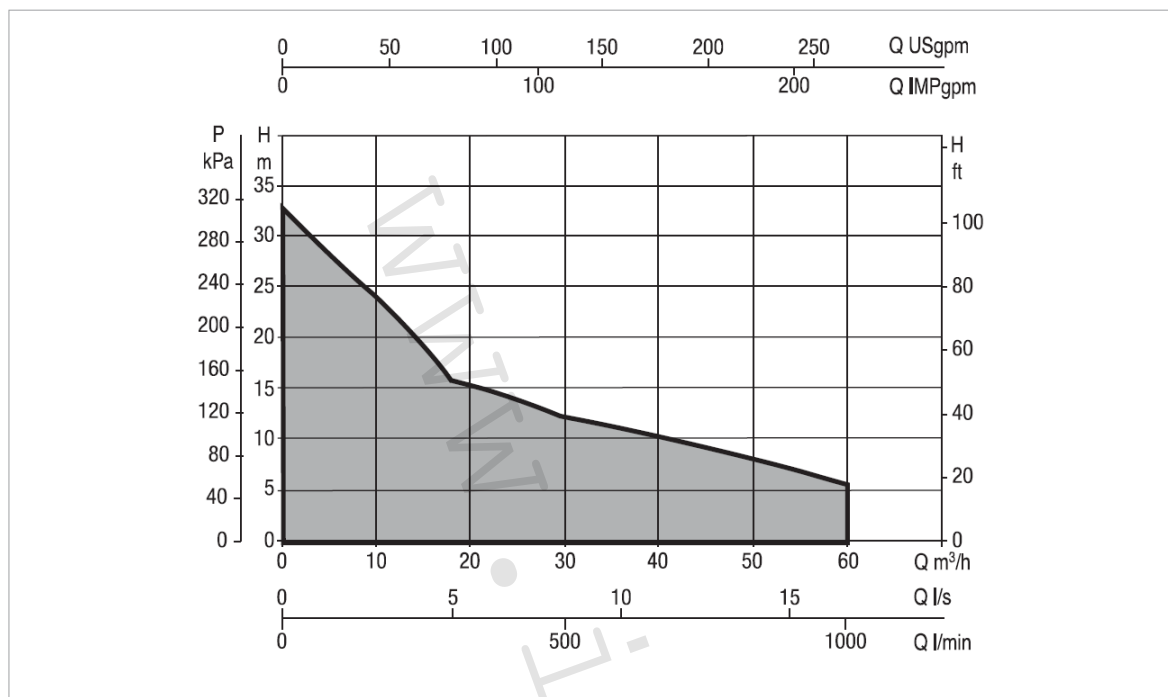
SKUPINA VENTILŮ

Osazená, nutno objednat s nádrží

- 2 litinové kulové zpětné klapky
- 2 litinové šoupátkové ventily
- 2PE výstupní potrubí

FEKAFOS MAXI 1100 - 2780

AUTOMATICKÉ PŘEČERPÁVACÍ STANICE K AKUMULACI A PŘEČERPÁVÁNÍ ODPADNÍ VODY



KONFIGURACE DN50

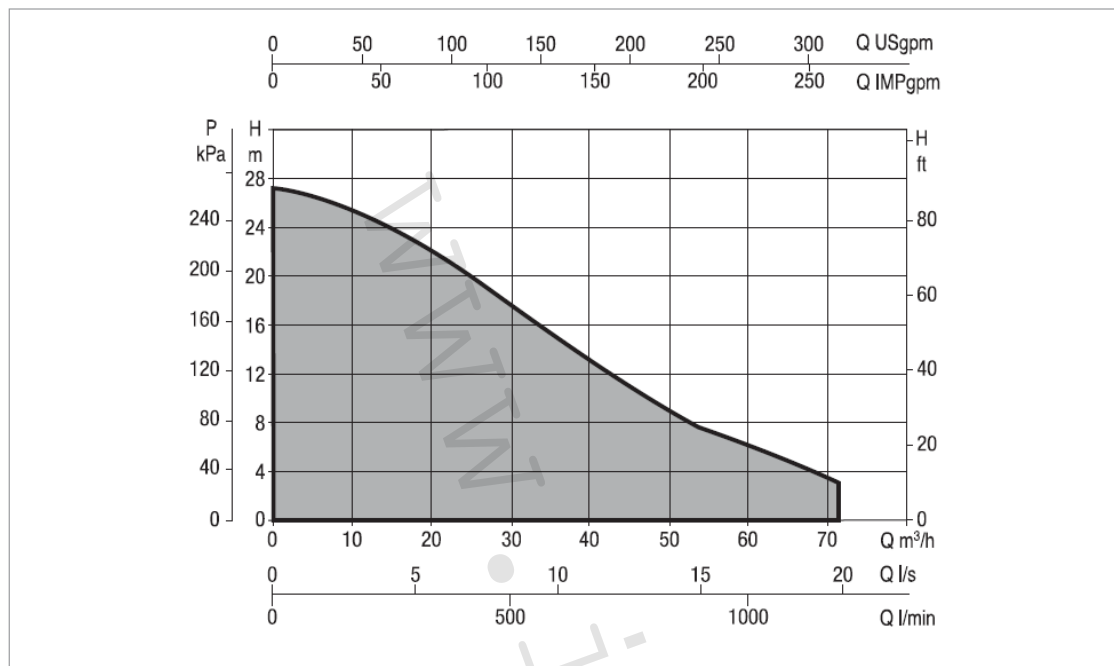
MODEL ČERPADLA	ELEKTRICKÉ ÚDAJE				KOMBINACE PANELŮ	KOMBINACE PANELŮ	
	NAPĚTÍ 50 HZ	P1 MAX kW	P2 JMENOVITÝ				In A
			kW	HP			
FEKA VS 550 M-NA	1x220V-240V-	0,92	0,55	0,75	4,2	E202M	
FEKA VS 550 T-NA	3x400V-	0,90	0,55	0,75	1,64	E202T	
FEKA VS 750 M-NA	1x220V-240V-	1,11	0,75	1	5,13	E202M	
FEKA VS 750 T-NA	3x400V-	1,02	0,75	1	1,94	E202T	
FEKA VS 1000 M-NA	1x220 V-240V-	1,46	1	1,36	6,63	E203M	
FEKA VS 1000 T-NA	3x400 V -	1,37	1	1,36	2,51	E203T	
FEKA VS 1200 M-NA	1x220 V-240V-	1,93	1,2	1,6	8,63	E203M	
FEKA VS 1200 T-NA	3x400 V -	1,86	1,2	1,6	3,44	E2D3T	
FEKA FXV 20.07 MNA*	1x230V	1,4	0,9	1,2	6,4	E2D3M	
FEKA FXV 20.07 TNA*	3x400V	1,4	0,9	1,2	2,4	E2D3T	
FEKA FXV 20.11 MNA*	1x230V	1,7	1,2	1,6	8	E2D3M	
FEKA FXV 20.11 TNA*	3x400V	1,6	1,2	1,6	2,9	E2D3T	
FEKA FXV 20.15 MNA*	1x230V	2,3	1,7	2,3	10,5	E2D4M	
FEKA FXV 20.15 TNA*	3x400V	2,2	1,7	2,3	4	E2D3T	
FEKA FXV 20.22 TNA*	3x400V	2,9	2,2	2,9	5	E2D5T	
FEKA FXC 20.07 MNA*	1x230V	0,9	0,7	0,9	4,1	E2D2M	
FEKA FXC 20.07 TNA*	3x400V	0,9	0,7	0,9	1,8	E2D15M	
FEKA FXC 20.11 MNA*	1x230V	1,4	1	1,3	6,3	E2D3M	
FEKA FXC 20.11 TNA*	3x400V	1,3	1	1,3	2,6	E2D3T	
FEKA FXC 20.15 MNA*	1x230V	2	1,5	2,0	9,1	E2D4M	
FEKA FXC 20.15 TNA*	3x400V	1,8	1,5	2,0	3,5	E2D3T	
FEKA FXC 20.22 TNA*	3x400V	2,8	2,2	2,9	4,9	E2D5T	
DRENAG FX 15.07 MNA*	1x230V	1,1	0,8	1,1	5,1	E2D2M	
DRENAG FX 15.07 TNA*	3x400V	1	0,8	1,1	2,1	E2D2T	
DRENAG FX 15.11 MNA*	1x230V	1,5	1,2	1,6	6,8	E2D3M	
DRENAG FX 15.11 TNA*	3x400V	1,5	1,2	1,6	2,8	E2D3T	
DRENAG FX 15.15 MNA*	1x230V	2,3	1,8	2,4	10,6	E2D4M	
DRENAG FX 15.15 TNA*	3x400V	2,5	1,8	2,4	4,3	E2D5T	
DRENAG FX 15.22 TNA*	3x400V	3,1	2,3	3,1	5,2	E2D5T	
GRINDER FX 15.07 MNA*	1x230V	1,1	0,8	1,1	5,3	E2D3M	
GRINDER FX 15.07 TNA*	3x400V	1	0,8	1,1	2	E2D3T	
GRINDER FX 15.11 MNA*	1x230V	1,5	1,1	1,5	6,8	E2D3M	
GRINDER FX 15.11 TNA*	3x400V	1,5	1,1	1,5	2,8	E2D3T	
GRINDER FX 15.15 MNA*	1x230V	2,2	1,6	2,1	9,8	E2D4M	
GRINDER FX 15.15 TNA*	3x400V	2,1	1,6	2,1	3,8	E2D5T	
GRINDER FX 15.22 TNA*	3x400V	2,6	2,1	2,8	4,7	E2D5T	

EBOXPLUS D

*K dispozici v provedení IECEX

FEKAFOS MAXI 1100 - 2780

AUTOMATICKÉ PŘEČERPÁVACÍ STANICE K AKUMULACI A PŘEČERPÁVÁNÍ ODPADNÍ VODY



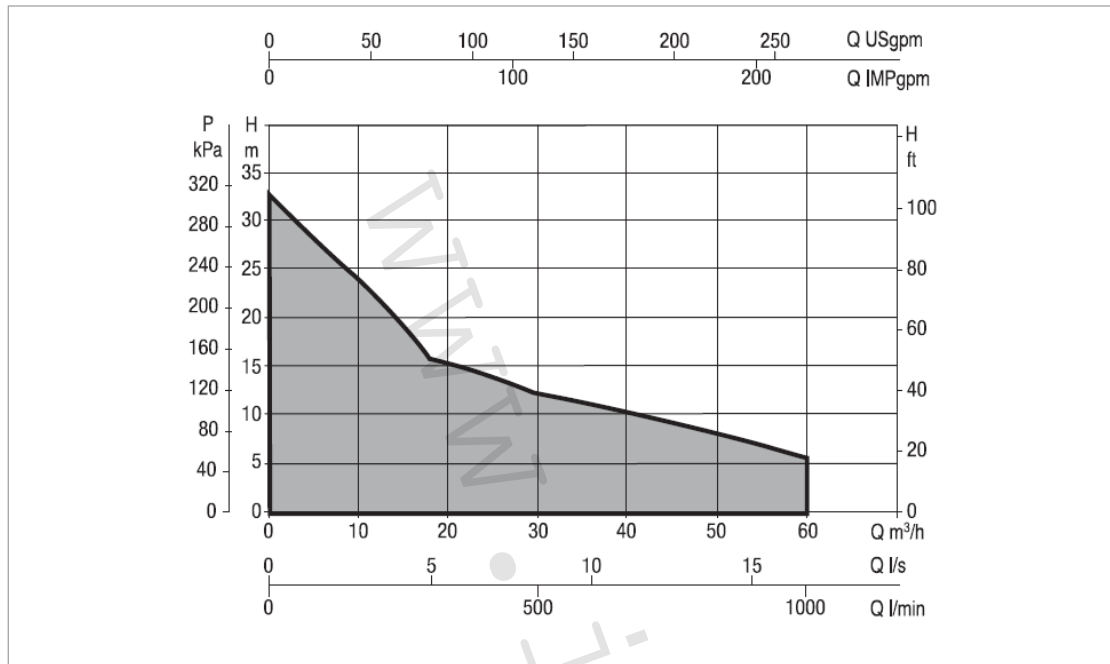
KONFIGURACE DN65

MODEL ČERPADLA	ELEKTRICKÉ ÚDAJE					KOMBINACE PANELŮ	KOMBINACE PANELŮ
	NAPĚTÍ 50 HZ	P1 MAX kW	P2		In A		
			kW	HP			
FEKA FXV 25.07.4 TNA*	3x400V	1	0,7	0,9	2,2	E203M	EBOX PLUS D
FEKA FXV 25.12.4 TNA*	3x400V	1,7	1,2	1,6	3	E203T	
FEKA FXV 25.07 MNA*	1x230V	1,5	1	1,3	6,6	E203M	
FEKA FXV 25.07 TNA*	3x400V	1,3	1	1,3	2,3	E2D3T	
FEKAFXV25.11 MNA*	1x230V	1,7	1,2	1,6	7,6	E2D4M	
FEKA FXV 25.11 TNA*	3x400V	1,7	1,2	1,6	3	E205T	
FEKA FXV 25.15 MNA*	1x230V	2,3	1,7	2,3	10,6	E205T	
FEKA FXV 25.15 TNA*	3x400V	2,2	1,7	2,3	4	E2D3T	
FEKA FXV 25.22 TNA*	3x400V	2,8	2,2	2,9	4,9	E203T	
FEKA FXC 25.07 MNA*	1x230V	0,9	0,6	0,8	4,1	E203M	
FEKA FXC 25.07 TNA*	3x400V	0,9	0,6	0,8	1,8	E2D1,5M	
FEKAFXC25.11 MNA*	1x230V	1,4	1,1	1,5	6,4	E2D4M	
FEKA FXC 25.11 TNA*	3x400V	1,4	1,1	1,5	2,6	E205T	
FEKA FXC 25.15 MNA*	1x230V	2	1,6	2,1	9,3	E2D5T	
FEKA FXC 25.15 TNA*	3x400V	1,9	1,6	2,1	3,6	E203T	
FEKA FXC 25.22 TNA*	3x400V	2,9	2,3	3,1	5	E203T	
FKY 65.11.4 T5 4000*	3x400V-	1,3	1,1	1,5	3,3	E203T	
FKY 65 22.2 T5 4000*	3x400V-	2,5	2,2	3,0	4,8	E205T	
FKY 65 30.2 T5 4000*	3x400V-	3,3	3,0	4,0	5,7	E205T	
FKY 65 40.2 T5 4000*	3x400V-	4,6	4,0	5,5	7,5	E20BT	
FKC 65 22.2 T5 4000*	3x400V-	2,6	2,2	3,0	4,8	E205T	
FKC 65 30.2 T5 4000*	3x400V-	3,4	3,0	4,0	5,8	E205T	

* K dispozici v provedení IECEX

FEKAFOS MAXI 1100 - 2780

AUTOMATICKÉ PŘEČERPÁVACÍ STANICE K AKUMULACI A PŘEČERPÁVÁNÍ ODPADNÍ VODY



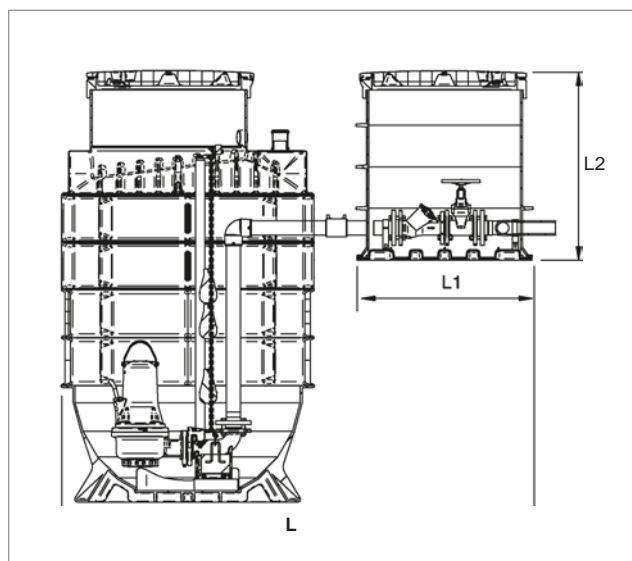
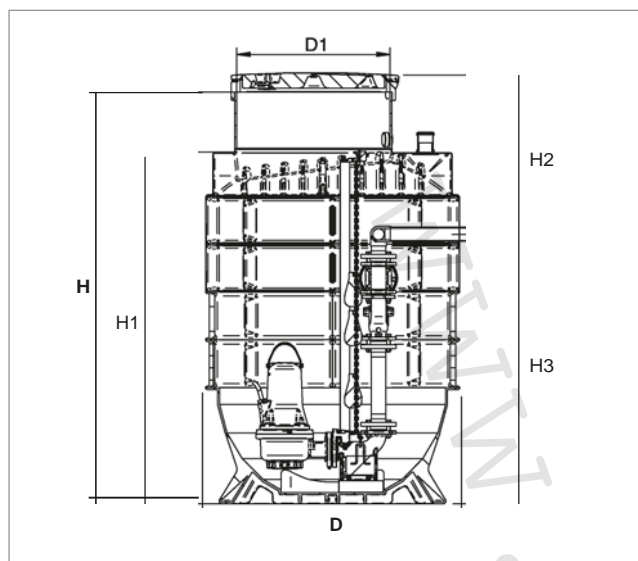
KONFIGURACE DN 80

MODEL ČERPADLA	ELEKTRICKÉ ÚDAJE					KOMBINACE PANELŮ	KOMBINACE PANELŮ
	NAPĚTÍ 50HZ	P1 MAX kW	P2 JMENOVITÝ		In A		
			kW	HP			
FKY 80 11.4 T5 4000*	3x400V-	1,3	1,1	1,5	3,5	E2D3T	EBOX PLUS D
FKY 8015.4 T5 4000*	3x400V-	1,8	1,5	2,0	3,8	E2D5T	
FKY 80 22.4 T5 4000*	3x400V-	2,5	2,2	3,0	4,7	E2D5T	
FKY 80 40.4 T5 4000*	3x400V-	4,5	4,0	5,5	8,6	E2D8T	
FKY 80 40.2 T5 4000*	3x400V-	4,6	4,0	5,5	7,7	E2D8T	
FKY 80 60.2 T5 400Y/D*	3x400V-	6,9	6,0	8,2	11,7	E2D15TSD	.
FKY 80 75.2 T5 400Y/D*	3x400V-	8,3	7,5	10,2	13,7	E2D22TSD	.
FKY 80 92.2 T5 400Y/D*	3x400V-	10,2	9,2	12,5	18,0	E2D30TSD	.
FKY 80 110.2 T5 400Y/D*	3x400V-	12,1	11,0	15,0	21,0	E2D30TSD	.
FKC 8015.4 T5 4000*	3x400V-	1,8	1,5	2,0	3,5	E2D3T	EBOX PLUS D
FKC 80 22.4 T5 4000*	3x400V-	2,6	2,2	3,0	4,7	E2D5T	
FKC 80 30.4 T5 4000*	3x400V-	3,6	3,0	4,0	7,6	E2D8T	
FKC 80 40.4 T5 4000*	3x400V-	4,7	4,0	5,5	8,9	E2D8T	
FKC 80 55.4 T5 400Y/D*	3x400V-	6,3	5,5	7,5	8,6	E2D15TSD	.
FKC 80 75.4 T5 400Y/D*	3x400V-	8,5	7,5	10,0	14,1	E2D30TSD	.

*K dispozici v provedení IECEX

FEKAFOS MAXI 1100 - 2780

AUTOMATICKÉ PŘEČERPÁVACÍ STANICE K AKUMULACI A PŘEČERPÁVÁNÍ ODPADNÍ VODY



ROZMĚRY A HMOTNOST

MODEL	OBJEM (l)	VSTUP / VÝSTUP	H1 (mm)	OBJEM AKUMUL. (l)	H (mm)	H2 (mm)	H3 (mm)	D1 (mm)	HMOTN. kg	ROZMĚRY ŠxV (mm)	ROZMĚRY S KONTROLNÍ KOMOROU (mm)	L1 (mm)	L2 (mm)
FEKAFOS MAXI 1100 DN50 V	1170	1x125-1 x160 / 1xd63	1760	720	2150	680	1470	619	140	1120x2150			
FEKAFOS MAXI 1700 DN50 L	1700	1x125-1x160 / 2xd63	1840	1140	2260	820	1440	820	162	1330x2260			
FEKAFOS MAXI 1700 DN50 V	1700	1x125-1x160 / 1xd63	1840	1140	2260	820	1440	820	161	1330x2260			
FEKAFOS MAXI 2000 DN50 V	2000	1x125-1x160 / 1xd63	2090	1430	2500	820	1680	820	175	1330x2500			
FEKAFOS MAXI 2300 DN50 L	2290	1x125-1x160 / 2xd63	2340	1430	2760	870	1890	820	191	1330x2760			
FEKAFOS MAXI 2780 DN50 L	2785	1x160-1x200 / 2xd63	2375	2374	3010	950	2060	1020	258	1500x3010			
FEKAFOS MAXI 1100 DN65 V	1170	1x125-1 x160 / 1xd75	1760	720	2150	680	1470	619	242	1120x2150			
FEKAFOS MAXI 1700 DN65 L	1700	1x125-1 x160 / 2xd75	1840	1140	2260	820	1440	820	209	1330x2260			
FEKAFOS MAXI 1700 DN65 V	1700	1x125-1x160 / 1xd75	1840	1140	2260	820	1440	820	267	1330x2260			
FEKAFOS MAXI 2300 DN65 L	2290	1x125-1x160 / 2xd75	2340	1430	2760	870	1890	820	240	1330x2760			
FEKAFOS MAXI 2000 DN65 V	2000	1x125-1x160 / 1xd75	2090	1430	2500	870	1630	820	280	1330x2500			
FEKAFOS MAXI 2780 DN65 L	2785	1x160-1x200 / 2xd75	2375	2374	3010	950	2060	1020	303	1500x3010			
FEKAFOS MAXI 2300 DNBO L	2290	1x125-1 x160 / 2xd90	2340	1430	2760	870	1890	820	257	1330x2760			
FEKAFOS MAXI 2000 DNBO V	2000	1x125-1x160 / 1xd90	2090	1430	2500	870	1630	820	307	1330x2500			
FEKAFOS MAXI 2780 DNBO L	2785	1x160-1 x200 / 2xd90	2375	2374	3010	950	2060	1020	319	1500x3010			
FEKAFOS MAXI 1700 DN50 PRO	1700	1x125-1x160 / 2xd63	1840	1140	2260	820	1440	820	162	1330x2260	2512	916	871
FEKAFOS MAXI 2300 DN50 PRO	2290	1x125-1x160 / 2xd63	2340	1430	2760	870	1890	820	191	1330x2760	2512	916	871
FEKAFOS MAXI 2780 DN50 PRO	2785	1x160-1x200 / 2xd63	2375	2374	3010	950	2060	1020	258	1500x3010	2512	916	871
FEKAFOS MAXI 1700 DN65 PRO	1700	1x125-1x160 / 2xd75	1840	1140	2260	820	1440	820	209	1330x2260	3090	1145	1217
FEKAFOS MAXI 2300 DN65 PRO	2290	1x125-1x160 / 2xd75	2340	1430	2760	870	1890	820	240	1330x2760	3090	1145	1217
FEKAFOS MAXI 2780 DN65 PRO	2785	1x160-1x200 / 2xd75	2375	2374	3010	950	2060	1020	303	1500x3010	3090	1145	1217
FEKAFOS MAXI 2300 DNBO PRO	2290	1x125-1 x160 / 2xd90	2340	1430	2760	870	1890	820	257	1330x2760	3090	1145	1217
FEKAFOS MAXI 2780 DNBO PRO	2785	1x160-1 x200 / 2xd90	2375	2374	3010	950	2060	1020	319	1500x3010	3090	1145	1217

H1' Vstupní měření od úrovně terénu může být upraveno.