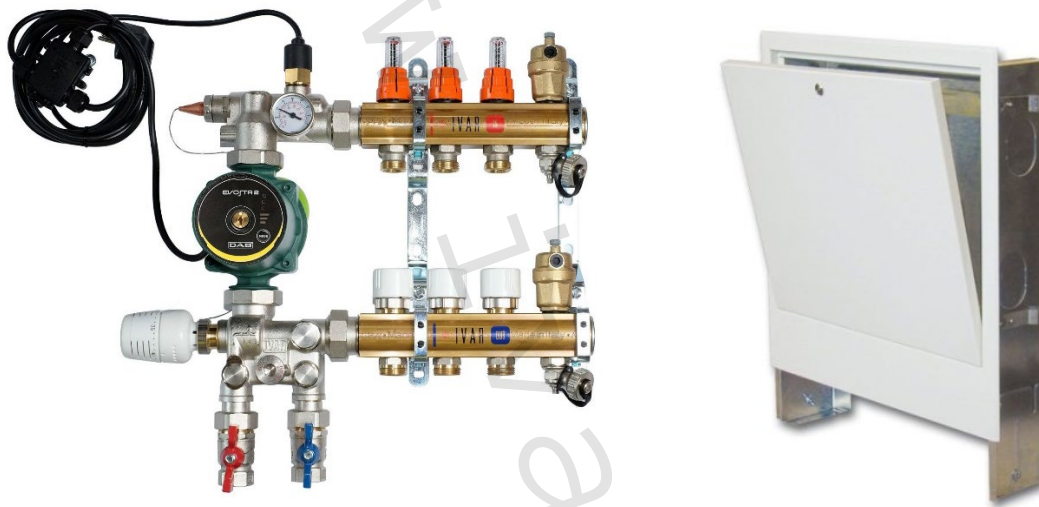


**1) Výrobok: UNIMIX - univerzálna zostava pre kombináciu podlahového vykurovania s radiátorovým a s integrovaným trojcestným zmiešavacím ventilom, vrátane skrine**

**2) Typ: IVAR.UNIMIX**



**3) Inštalácia:**



Inštaláciu a uvedenie do prevádzky, rovnako ako pripojenie elektrických komponentov, musí vykonávať výhradne osoba odborne spôsobilá s patričnou elektro-technickou kvalifikáciou v súlade so všetkými národnými normami a vyhláškami platnými v zemi inštalácie. Počas inštalácie a uvádzaní do prevádzky musia byť dodržané inštrukcie a bezpečnostné opatrenia uvedené v tomto návode. Prevádzkovateľ nesmie vykonávať žiadne zásahy a je povinný sa riadiť pokynmi uvedenými nižšie a dodržiavať ich tak, aby nedošlo k poškodeniu zariadenia alebo k ujme na zdraví obsluhujúceho personálu pri dodržaní pravidiel a noriem bezpečnosti pri práci.

**4) Funkčný popis:**

Univerzálna zmiešavacia zostava IVAR.UNIMIX s integrovaným 3cestným zmiešavacím ventilom umožňuje kombinovať systém nízko- a stredoteplotného teplovodného podlahového vykurovania a klasického vykurovania vykurovacími telesami bez ďalších regulačných a zmiešavacích komponentov, rozdelenie vykurovacej vody do jednotlivých okruhov (slučiek), ich hydraulické vyváženie a reguláciu prietoku. Zjednodušuje a zrýchľuje montáž. Eliminuje známe problémy zmiešavacích zostáv, pracujúcich na princípe primiešavania, ako z hľadiska hydraulickej vyváženia, tak aj regulácie teplotného režimu. Integrovaný trojcestný zmiešavací ventil a sofistikovaný spôsob hydraulickeho riešenia predurčuje IVAR.UNIMIX pre montáž do systémov bez ohľadu na typ zdrojov, vrátane nízko- a stredoteplotných, ako sú kondenzačné kotly a tepelné čerpadlá.

Zmiešavacia zostava je určená pre sálavé teplovodné podlahové vykurovanie, ktoré je dimenzované na konštantnú teplotu vykurovacej vody s variantom modulárnej regulácie. Nastavenie teploty vstupnej vykurovacej vody (podľa danej projektovej dokumentácie) sa vykonáva pomocou termostatickej hlavice s oddeleným ponorným teplotným čidlom s regulovateľným rozsahom teploty od +30 °C do +50 °C. V spojení s elektrickým pohonom IVAR.UNIMIX SSA 31 alebo elektrotermickou hlavice IVAR.TE 3061 môže byť riadená príprava vykurovacej vody modulárne ekvitermnou reguláciou v závislosti na klimatických podmienkach, a tým spĺňa aj tie najvyššie požiadavky na komfort regulácie, a s ňou i spojené úspory energie.

IVAR.UNIMIX je zmiešavacia zostava, ktorej hydraulické zapojenie je znázornené na Obr. 1 a Obr. 2. Zmiešavacia zostava sa vyznačuje ucelenosťou (obsahuje všetky komponenty nevyhnutné pre správnu reguláciu a optimálne fungovanie), navyše sa veľmi ľahko udržuje a jej celkové rozmery sú znížené na minimum (celková výška je 450 mm a hĺbka 120 mm).

Voda s vysokou teplotou prichádza od zdroja do vstupu A (Obr. 1) trojcestného zmiešavacieho ventilu, ktorý môže byť ovládaný termostatickou hlavice IVAR.T 5011U s reguláciou vykurovacej vody na pevnú teplotu v rozsahu od +30 °C do +50 °C, alebo elektrickým pohonom IVAR.UNIMIX SSA 31 pre modulárnu reguláciu vykurovacej vody. Tento ventil reguluje zmiešavanie a zaisťuje na výstupe B (Obr. 1) stanovenú teplotu (pevnú alebo modulárnu) vykurovacej vody. IVAR.UNIMIX bol skonštruovaný tak, aby mohol zmiešavací ventil pracovať pri plnom zaťažení v podmienkach maximálneho otvorenia. Regulačný BY-PASS sekundárneho okruhu (Obr. 1 pozícia 3) s vysokou hodnotou Kv, zaisťuje v prípade potreby dôležitú recirkuláciu vody, vracajúcu sa zo slučiek podlahového vykurovania a v prípade použitia tradičného kotla s vysokou teplotou vykurovacej vody, taktiež korektné zmiešavanie. Zmiešavaná vykurovacia voda, snímaná snímačom teploty (Obr. 1 pozícia 4), ďalej postupuje do výstupu B (Obr. 1). V bode C (Obr. 1), kde sa vracia vychladená voda z vykurovacích slučiek, môže táto voda prúdiť tromi smermi s premenlivým prietokom, podľa polohy trojcestného zmiešavacieho ventilu a nastavenia regulačného BY-PASSu sekundárneho okruhu (Obr. 1 pozícia 3).

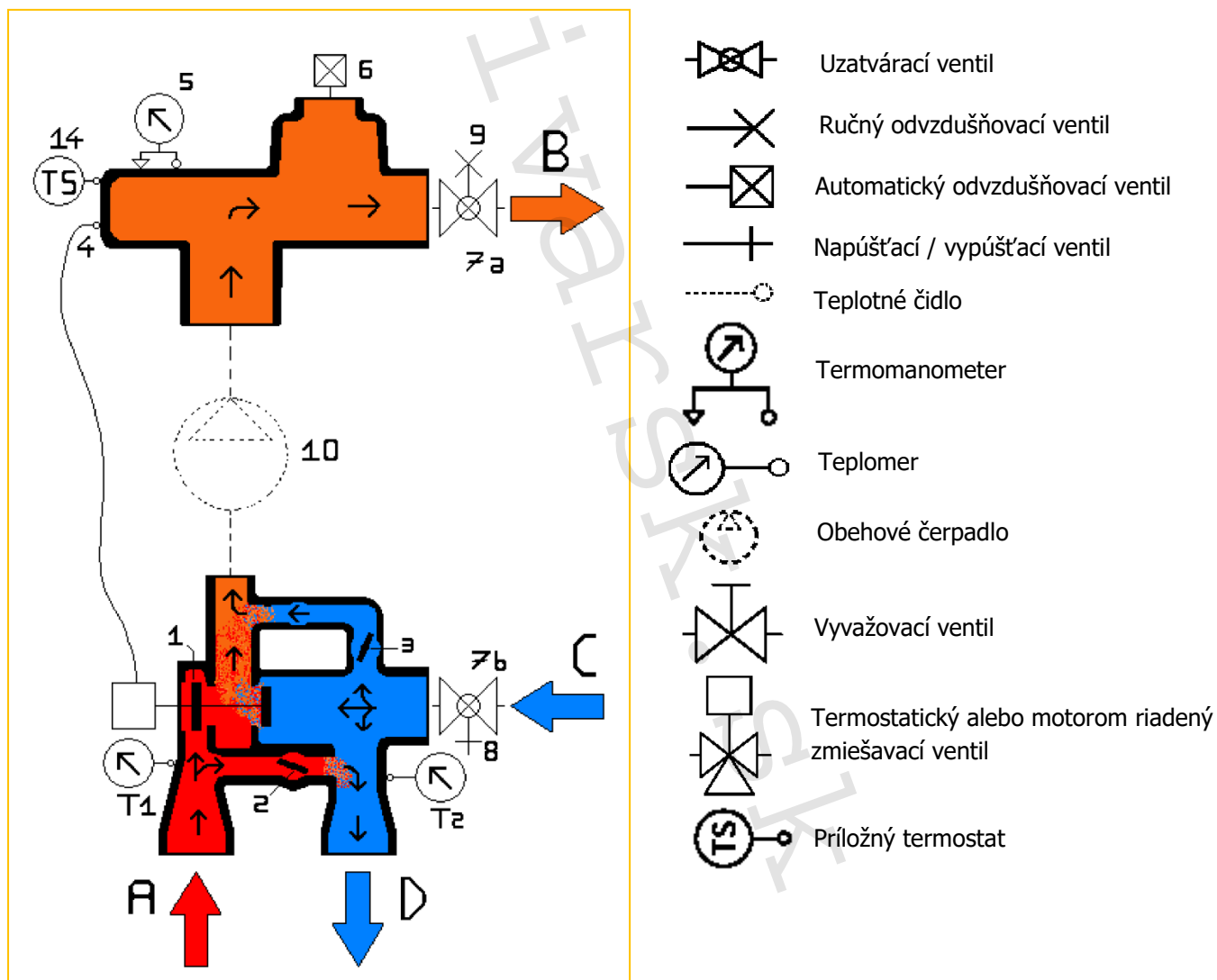
- smer 1: spiatočka priamo ku kotlu v bode D
- smer 2: spiatočka priamo do zmiešavacieho ventilu
- smer 3: spiatočka do zmiešavanej vody za trojcestným zmiešavacím ventilom cestou BY-PASSu sekundárneho okruhu (Obr. 1 pozícia 3)

Zmiešavacia zostava IVAR.UNIMIX je taktiež vybavená regulačným BY-PASSom primárneho okruhu (Obr. 1 pozícia 2) vysokej teploty s vysokou hodnotou Kv, ktorý umožňuje recirkuláciu vykurovacej vody od zdroja späť ku zdroju. Tento regulačný prvok sa využíva predovšetkým v prípadoch, kedy je zdrojom ohrevu vykurovacej vody vysokoteplotný zdroj alebo priame napojenie zmiešavacej zostavy IVAR.UNIMIX na zdroj vykurovacej vody. Umožňuje nezávislé hydraulické oddelenie vody primárneho a sekundárneho okruhu, čím nedochádza k vzájomnému ovplyvňovaniu tlakových pomerov medzi obehovými čerpadlami, alebo k recirkulácii vykurovacej vody v prípadoch, kedy je zdrojom recirkulácie vyžadovaná pre jeho správnu funkciu. V prípade nízkoteplotného zdroja vykurovania zostáva regulačný BY-PASS primárneho okruhu úplne alebo takmer uzatvorený, v prípade vysokoteplotného zdroja otvorený. Hodnota nastavenia by mala byť predmetom výpočtu projektovej dokumentácie.

## Zostavu IVAR.UNIMIX môžeme riadiť nasledujúcimi spôsobmi:

- manuálnou reguláciou pomocou termostatickej hlavice IVAR.T 5011U s oddeleným ponorným teplotným čidlom a nastaviteľnou teplotou v rozsahu od +30 °C do +50 °C;
- modulárnou reguláciou meniaceho sa tepelného zaťaženia pomocou elektrotermickej hlavice IVAR.TE 3061, 24 V s proporcionálnym ovládaním 0 ÷ 10 V;
- modulárnou reguláciou meniaceho sa tepelného zaťaženia pomocou elektrického pohonu IVAR.UNIMIX SSA 31, 230 V s trojpolohovým riadiacim signálom.

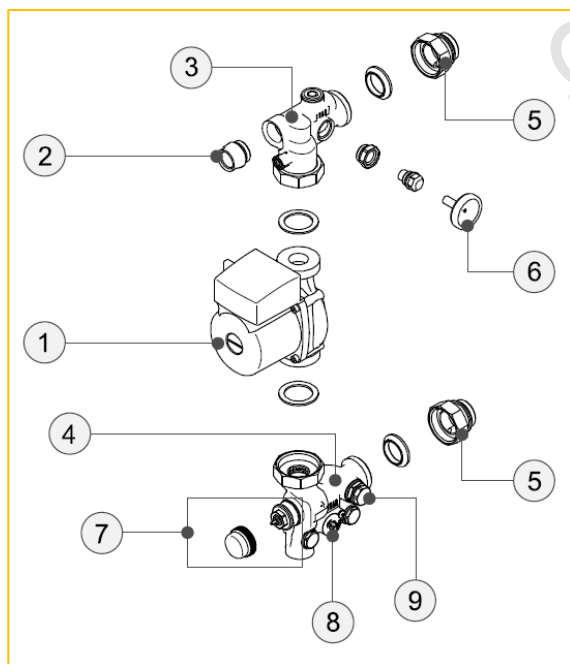
Prietok jednotlivými vykurovacími slučkami zmiešavacej zostavy, a tým aj reguláciu požadovanej teploty v miestnosti, je možné regulovať pomocou elektrotermických hlavíc rady IVAR.TE.... v spojení s izbovými termostatmi.



Obr. 1

## 5) Systémové komponenty:

- telo rozdeľovača (horný diel) s regulačnými prietokomerami pre každý vykurovací okruh, s možnosťou nastavenia prietoku v rozsahu  $0 \div 5$  l/min (vid'. tabuľka v technickom liste výrobku IVAR.KIT FLC 20), uzatvárania a aretácie nastaveného prietoku;
- telo zberača (spodný diel) osadené uzatváracími ventilmi s možnosťou dodatočnej inštalácie elektrotermických hlavíc rady IVAR.TE.... pre reguláciu prietoku jednotlivými vykurovacími okruhmi;
- upevňovacie konzoly;
- trojcestný zmiešavací modul;
- elektronické obehové čerpadlo DAB.EVOSTA 2, vrátane špeciálneho rohového šróbenia;
- termostatická hlavica s kapilárou a oddeleným ponorným teplotným čidlom s rozsahom nastavenia teploty od  $+30$  °C do  $+50$  °C;
- automatický odvodušňovací ventil - 2 ks;
- napúšťací / vypúšťací ventil – 2 ks;
- teplomer - 1 ks;
- elektrorozvodná krabica;
- integrovaný havarijný termostat;
- podomietková alebo nástenná inštalačná skriňa konkrétnej šírky podľa počtu vykurovacích okruhov.



Obr. 2

### Popis zmiešavacieho modulu

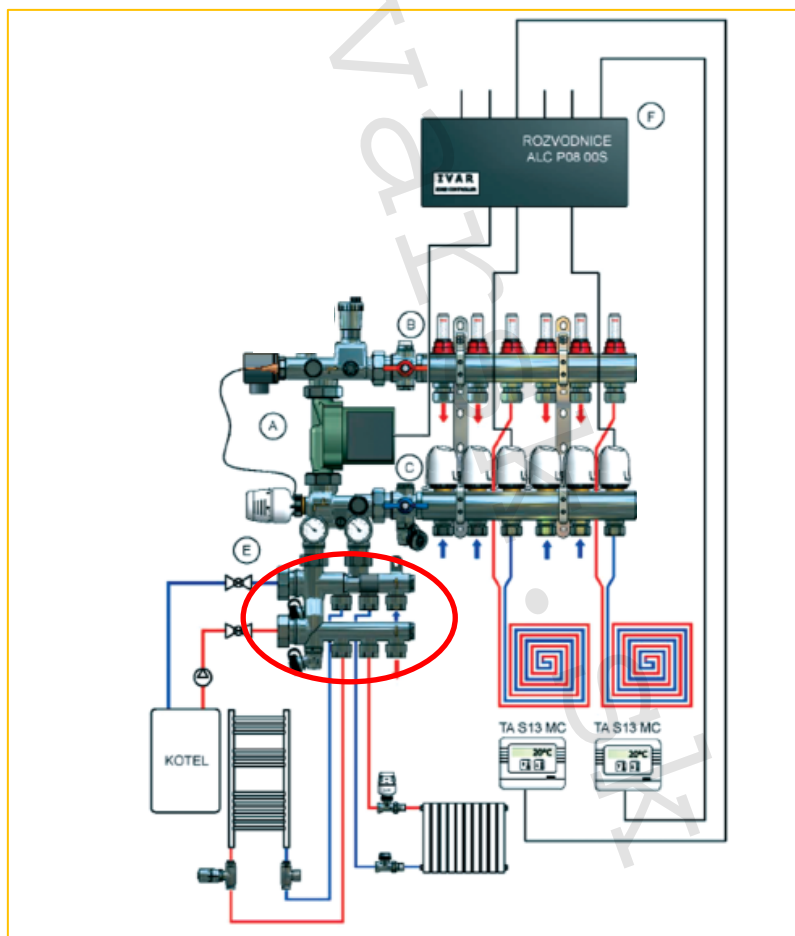
1. Obehové čerpadlo
2. Pripojenie jímky teplotného ponorného čidla termostatickej hlavice alebo zátky
3. Horná časť tela modulu
4. Spodná časť tela modulu
5. Pripojovacie šróbenie rozdeľovačov 1"
6. Teplomer 80 °C
7. Termostatická vložka pre inštaláciu termostatickej hlavice alebo elektrického pohonu
8. BY-PASS primárneho okruhu vysokej teploty
9. BY-PASS sekundárneho okruhu s mikrometricou reguláciou a pamäťou nastavenej polohy

## 6) Zásady správnej montáže a prevádzkových nastavení:

### Pripojenie na primárny okruh kotla

V prípade prevádzkovania podlahového vykurovania je možné buď spodné pripojenie, s použitím priamych guľových uzáverov (Obr. 4 pozícia a, b), ktoré sú súčasťou zmiešavacej zostavy alebo bočné pripojenie prostredníctvom rohového pripojenia IVAR.AC 619 / IVAR.AC 619 L. V prípade kombinovaného systému je možné k zmiešavacej zostave IVAR.UNIMIX predmontovať 3východový doplnkový modul rozdeľovača / zberača vykurovacej vody primárneho okruhu IVAR.UNIMIX RS (Obr. 3) pre pripojenie radiátorových telies s vysokou teplotou. Rozdeľovač vykurovacej vody primárneho okruhu obsahuje integrovaný prepúšťací ventil nadmerného tlaku a napúšťacie / vypúšťacie ventily.

Na Obr. 4 je znázornená typická inštalácia schéma zapojenia. Venujte pozornosť správnejmu pripojeniu potrubia od zdroja. Prívodné potrubie zdroja musí byť pripojené k vstupu do zmiešavacej zostavy IVAR.UNIMIX v bode (a), pričom vratné potrubie ku zdroju musí byť pripojené k výstupu zo zmiešavacej zostavy IVAR.UNIMIX v bode (b). Odporúčame inštalovať guľové uzávery (a, b) medzi zmiešavacou zostavou IVAR.UNIMIX a primárnym potrubím, ktoré umožní jednoduché oddelenie zmiešavacej zostavy od vykurovacieho systému počas plnenia a údržby.



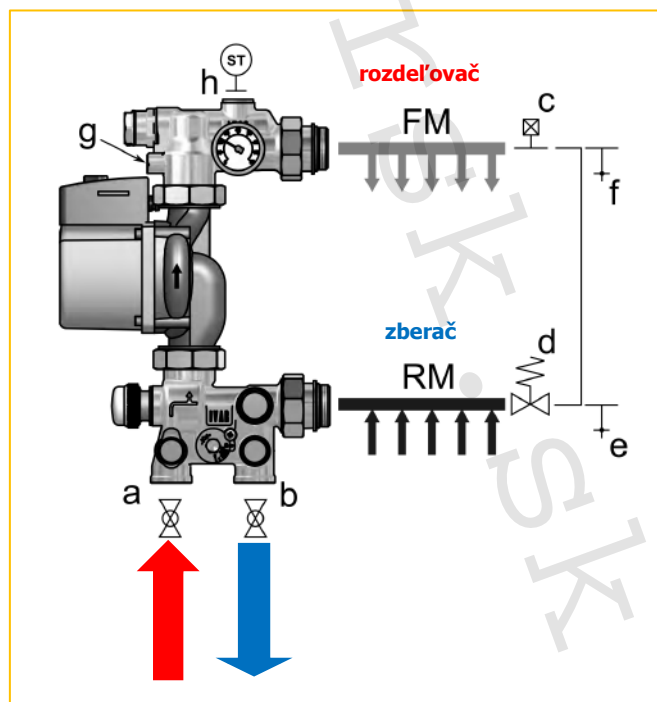
Obr. 3

## Pripojenie na sekundárny okruh systému

Zmiešavacia zostava IVAR.UNIMIX je dodávaná v zmontovanom stave, pred vlastnou inštaláciou zákazník vykoná iba kontrolné dotiahnutie systémových komponentov. Po upevnení zmiešavacej zostavy IVAR.UNIMIX do inštalačnej skrine alebo stavebnej konštrukcie pripojíme k trojcestnému zmiešavaciemu ventilu prívodné a vratné potrubie vykurovacej vody zdroja. V prípade použitia termostatickej hlavice s oddeleným ponorným teplotným čidlom našraubujeme hlavicu na trojcestný zmiešavací ventil a dostatočne utiahneme pripojovaciu prevlečnú maticu. Ponorné teplotné čidlo zasunieme do jímky v hornej časti šróbenia čerpadla a zaistíme ho šraubom proti samovoľnému vysunutiu.

**Oddelené teplotné ponorné čidlo hlavice montujeme do jímky v spodnej časti šróbenia čerpadla pred vykonaním tlakovej skúšky systému, v opačnom prípade môže dôjsť k nevratnej deformácii jímky!**

Prekontrolujeme správny smer otáčania čerpadla a úplné otvorenie guľového uzáveru integrovaného v hornom šróbení obehového čerpadla. K takto pripravenej zmiešavacej zostave sa pripojí pomocou príslušného zverného šróbenia typu 3/4" EK (nie je súčasťou zostavy) potrubia jednotlivých vykurovacích okruhov. Po napustení systému vodou a tlakovej skúške sa vykoná kontrola tesnosti všetkých spojov. K správne odvzdušneniu vykurovacích okruhov využijeme napúšťacie /vypúšťacie ventily v rozdeľovači /zberači, ktoré napojíme na napúšťaciu /vypúšťaciu hadicu. Jednotlivé vykurovacie okruhy odvzdušňujeme postupne pri otvorených automatických odvzdušňovacích ventiloch. Ak máme správne odvzdušnený a prekontrolovaný systém z hľadiska tesnosti a funkčnosti všetkých systémových komponentov, môžeme pristúpiť k správne vyregulovaniu zmiešavacej zostavy.



Obr. 4

Pripojovacie šróbenia modulu sú vhodné pre rozdeľovače s pripojovacím vnútorným závitom 1". Rozdeľovač vykurovacej vody (FM) musí byť inštalovaný v hornej časti zostavy, zatiaľ čo zberač vratnej vody (RM) musí byť inštalovaný v dolnej časti zostavy.

Odporúča sa inštalovať automatický odvzdušňovací ventil (c) a napúšťací / vypúšťací ventil (e, f), ako je uvedené na Obr. 4. V prípadoch, kedy nie je zmiešavacia zostava vybavená elektronickým obehovým čerpadlom, odporúčame inštaláciu diferenčného prepúšťacieho ventilu IVAR.AC 666.

## Pripojenie obehového čerpadla

Obehové čerpadlo umiestnite do zmiešavacej zostavy. Pripojenie je veľmi jednoduché a vykonáva sa prostredníctvom otočných prevlečných matíc. Odporúčame použiť vhodné ploché tesnenie, ktoré je súčasťou dodávky obehového čerpadla. Pri použití obehových čerpadiel s konštrukčným rozstupom 130 mm je nutné použiť rozdeľovače namontované na konzolách s osovou vzdialenosťou 200 mm, pri čerpadlách s konštrukčným rozstupom 180 mm použite rozdeľovače namontované na konzolách s osovou vzdialenosťou 250 mm.

## Plnenie a odvzdušnenie systému

Pre dokonalé naplnenie a odvzdušnenie systému je nutné pripojiť plniacu hadicu k otvorenému napúšťaciemu / vypúšťaciemu ventilu (Obr. 4 pozícia e, f), uzavrieť guľové uzávery na vstupe do zostavy (Obr. 4 pozícia a, b), uzavrieť guľový uzáver v šróbení nad čerpadlom (Obr. 4 pozícia g), povoliť čapíčku automatického odvzdušňovacieho ventilu (Obr. 4 pozícia c) a potom prejsť k plneniu systému. V okamihu, kedy prestane z automatického odvzdušňovacieho ventilu unikať vzduch, je možné proces plnenia a odvzdušnenia považovať za dokončený. Pre rýchlejšie a dokonalé odvzdušnenie systému odporúčame odvzdušňovať vždy samostatne jednotlivé slučky, kedy sú zostávajúce slučky uzatvorené.

## 7) Vyváženie a regulácia zostavy:

Pre správnu reguláciu zmiešavacej zostavy sa používajú grafy prietokového množstva a tlakových strát príslušných komponentov zostavy IVAR.UNIMIX s nastavením podľa projektovej dokumentácie.

Pre nastavenie optimálneho procesu zmiešavania je potrebné nastaviť BY-PASS primárneho a sekundárneho okruhu. Je možné postupovať týmto spôsobom:

- nechajte trojcestný zmiešavací ventil úplne otvorený, bez namontovanej termostatickej hlavice alebo elektrického pohonu;
- úplne otvorte BY-PASS sekundárneho okruhu (Obr. 2 pozícia 9);
- skontrolujte, či má voda z kotla stanovenú teplotu, nechajte cirkulovať vodu v systéme, aby ste zistili teplotu na výtlaku zobrazenú na teplomere (Obr. 2 pozícia 6). Môžu nastať nasledujúce 3 prípady:

**Prípád 1:** Teplota na výtlaku je zhodná s teplotou v projekte: v tomto prípade je nastavenie dokončené.

**Prípád 2:** Teplota na výtlaku je nižšia ako teplota v projekte: v tomto prípade začnite pomaly uzatvárať BY-PASS sekundárneho okruhu (Obr. 2 pozícia 9), pokiaľ nebude teplota na výtlaku na stabilizovanej hodnote podľa projektu.

**Prípád 3:** Teplota na výtlaku je vyššia ako teplota uvedená v projekte: v tomto prípade je možné zredukovať nastavenú teplotu v kotli a znovu vykonať nastavenie podľa postupu uvedeného vyššie, alebo namontovať termostatickú hlavicu IVAR.T 5011U (súčasťou zostavy), či elektrický pohon IVAR.UNIMIX SSA 31, tieto zariadenia sú schopné regulovať zmiešavací ventil spôsobom potrebným na dosiahnutie stanovenej teploty podľa projektovej dokumentácie.

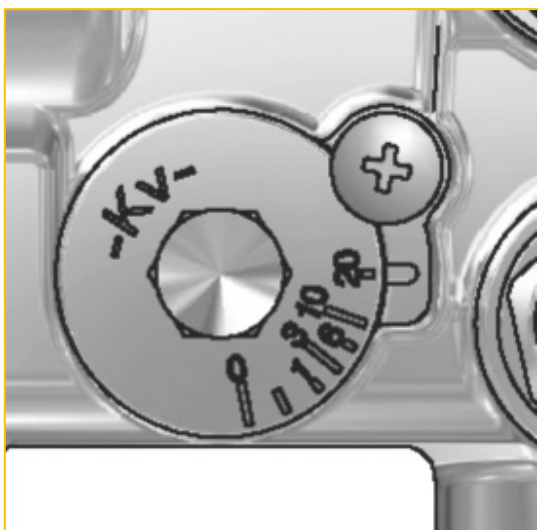
## Regulácia BY-PASSu primárneho okruhu (Obr. 2 pozícia 8):

Ak je vysoká teplota primárneho okruhu, regulačný BY-PASS umožňuje jej recirkuláciu späť ku kotlu. Ako taký, zvyšuje teplotu vratnej vody. BY-PASS je nastaviteľný od polohy 0 do polohy 20 ( $Kv = 20$ ). Pozícia 20 (Obr. 5a) indikuje maximálne otvorený BY-PASS, zatiaľ čo pozícia 0 (Obr. 5b) indikuje úplne uzatvorený BY-PASS. BY-PASS je odporúčané používať v prítomnosti kotlov, ktoré vyžadujú recirkuláciu pre optimálnu prevádzku, v prípade inštalácie niekoľkých zmiešavacích zostáv IVAR.UNIMIX, ktoré sú inštalované v jednej budove a zásobované jedným kotlom a v prípade vysokoteplotných zdrojov vykurovania. Nastavenie primárneho BY-PASSu na požadovanú hodnotu vyznačenú na voliči, môže byť vykonané použitím 10 mm šesťhranného kľúča.

Hydraulické charakteristiky týkajúce sa nastavenia BY-PASSu primárneho okruhu, je možné nájsť v grafe (Obr. 6). Tieto hydraulické charakteristiky umožňujú projektantovi navrhnuť, a realizačnej firme poskytnúť, údaje pre správne nastavenie BY-PASSu primárneho okruhu.

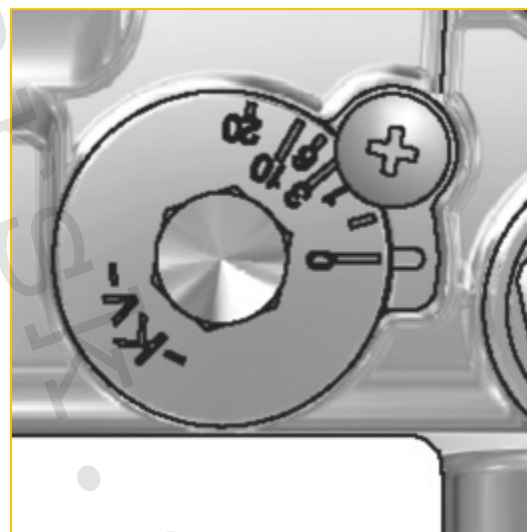
- recirkulácia vody ku zdroju
- zaisťuje hydraulickú rovnováhu
- nastavenie dané projekčným výpočtom
- uzatvorený alebo takmer uzatvorený, v prípade nízokoteplotného zdroja vykurovania
- pootvorený alebo úplne otvorený, v prípade vysokoteplotného zdroja vykurovania

Nastavenie BY-PASSu primárneho okruhu:



Obr. 5a

Úplne otvorený BY-PASS primárneho okruhu  
( $Kv = 20$ )

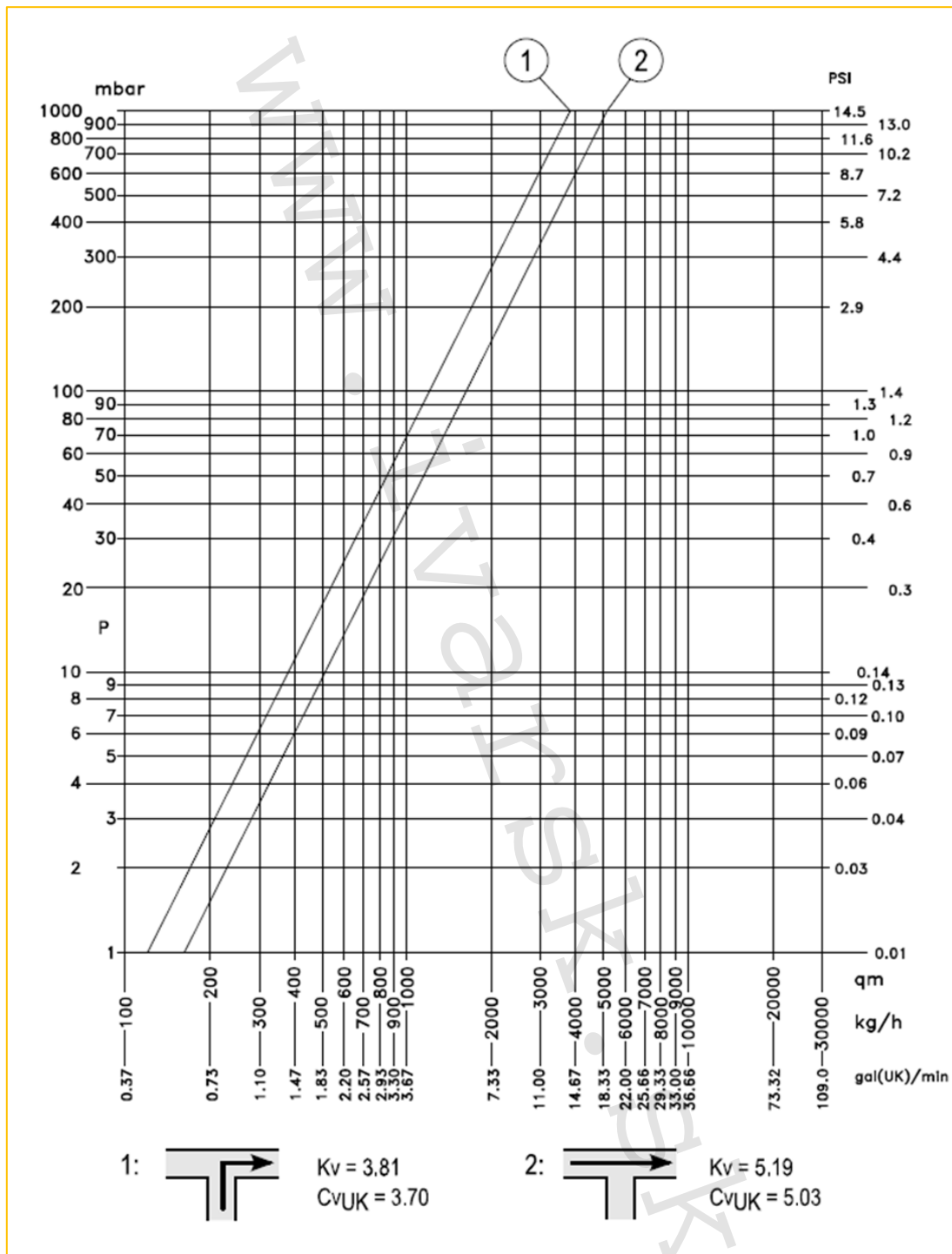


Obr. 5b

Úplne uzatvorený BY-PASS primárneho okruhu  
( $Kv = 0$ )



## Hydraulické charakteristiky pre reguláciu BY-PASSu primárneho okruhu:



Obr. 6

## Regulácia BY-PASSu sekundárneho okruhu (Obr. 2 pozícia 9):

BY-PASS sekundárneho okruhu môže byť použitý k predbežnej regulácii množstva recirkulačnej vody z vykurovacieho systému prúdiacej do zmiešavacej oblasti. Finálne zmiešavanie vykurovacej vody na požadovanú teplotu je následne riadené zmiešavacím ventilom, ovládaným termostatickou hlavicom alebo elektrickým pohonom. Regulačný BY-PASS sekundárneho okruhu je vybavený dvojitou mikrometricou reguláciou s pamäťou polohy nastavenia, pre prípad dočasného uzatvorenia (Obr. 7). Správnym nastavením optimalizuje zmiešavacie pomery.

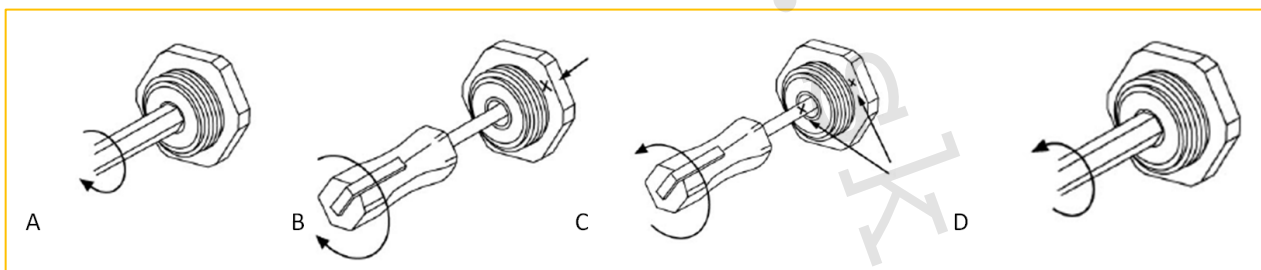
### Správnym nastavením:

- optimalizuje zmiešavacie pomery
- zvyšuje prietok okruhom
- nastavenie dané projekčným výpočtom
- uzatvorený alebo takmer uzatvorený, v prípade nízkoteplotného zdroja vykurovania
- pootvorený alebo úplne otvorený, v prípade vysokoteplotného zdroja vykurovania

Prietokové charakteristiky, týkajúce sa nastavenia BY-PASSu sekundárneho okruhu, je možné nájsť v grafe (Obr. 8). Tieto hydraulické charakteristiky umožňujú projektantovi navrhnuť a realizačnej firme poskytnúť, údaje pre správne nastavenie BY-PASSu sekundárneho okruhu.

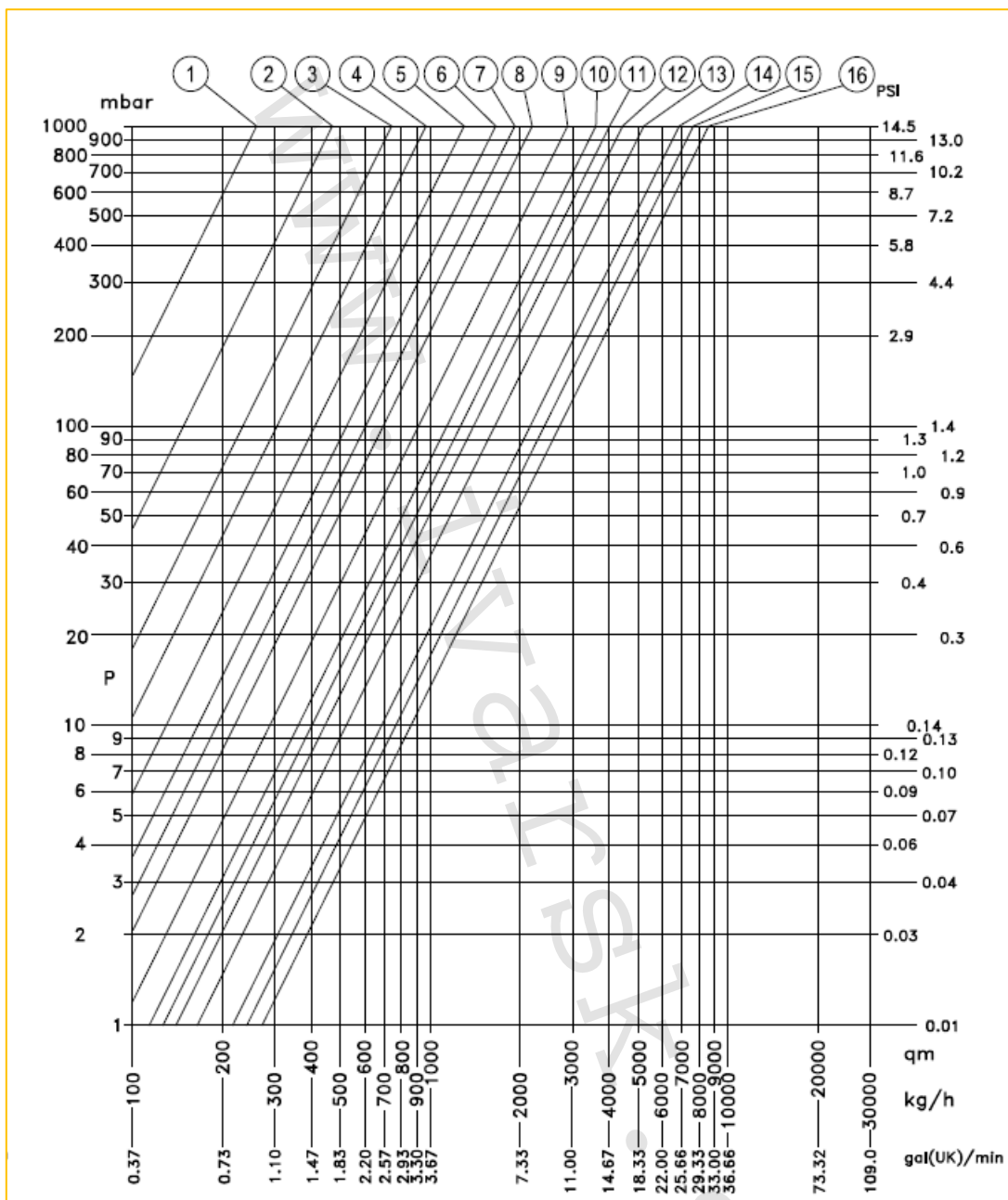
Pre správnu reguláciu a vyváženie sekundárneho okruhu je nutné vykonať nasledujúce operácie (Obr. 7):

- 1) šesťhranným stranovým kľúčom veľ. 21 mm odšraubujte a odstráňte kryciu zátku z regulačného šróbenia;
- 2) pomocou imbus kľúča veľ. 5 mm zašraubujte regulačné šróbenie do uzatvorenej polohy (A);
- 3) potom označte krížikom „x“ predvolený bod pre reguláciu (B);
- 4) na stred plochého šraubováku (do šírky plochy 3 mm) vyznačte ryhu k prehľadnejšiemu a presnejšiemu odčítaniu otáčok mikrošraubku. Potom ho povolte z dotiahnutej polohy o požadovaný počet otáčok (C) podľa tabuľky odvodenéj z diagramu tlakových strát ( $\Delta p-Q$ ) sekundárneho obtoku, POZOR! počet otáčok zodpovedá počtu otáčok mikrošraubku;
- 5) teraz vložte do regulačného šróbenia imbus kľúč veľ. 5 mm a otvorte ho až do hornej hraničnej polohy (D), ktorej hodnota je obmedzená počtom otáčok mikrošraubku, ktoré ste predtým nastavili;
- 6) týmto postupom ste nastavili obtokové regulačné šróbenie na požadovanú hodnotu Kv.



Obr. 7

## Hydraulické charakteristiky pre reguláciu BY-PASSu sekundárneho okruhu:



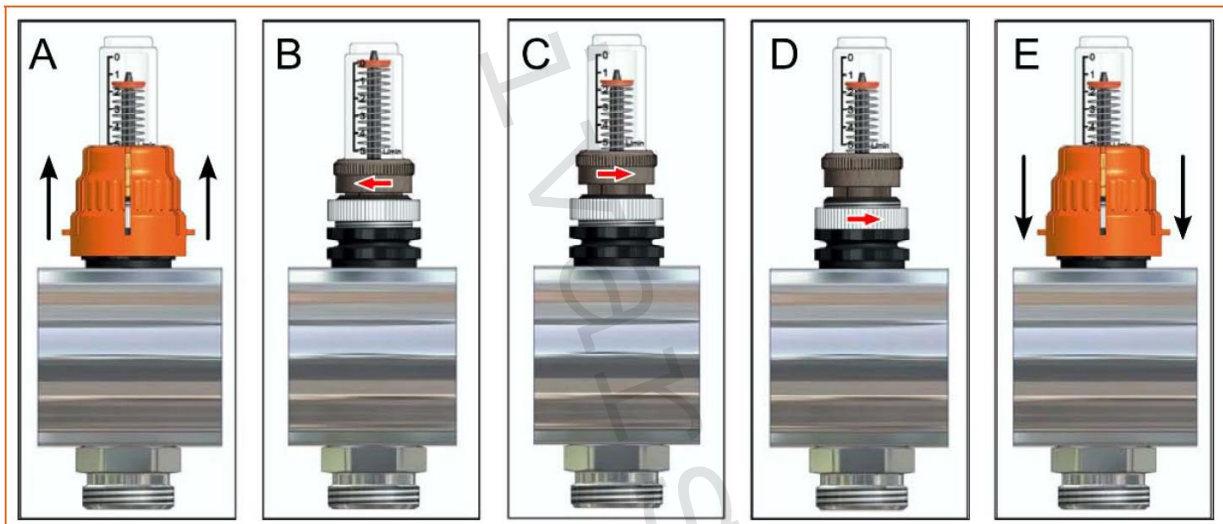
Obr. 8

Pozícia	1	2	3	4	5	6	7	8	9	10	11	12	13	14	15	16
Otáčky	0,25	0,50	0,75	1	1,25	1,50	1,75	2	2,5	3,5	4	4,5	6	8	10	MAX
Kv	0,26	0,47	0,74	0,97	1,30	1,66	1,93	2,22	2,88	3,64	4,06	4,43	5,24	6,86	7,65	8,52
CV UK	0,25	0,46	0,72	0,94	1,26	1,61	1,87	2,15	2,79	3,53	3,94	4,30	5,08	6,65	7,42	8,26

## Regulácia vykurovacích slučiek

Pre nastavenie optimálnej funkcie zmiešavacej zostavy IVAR.UNIMIX vychádzame predovšetkým z výpočtov projektovej dokumentácie, ktorú je nutné pri realizácii podlahového vykurovania ako celku bezpodmienečne rešpektovať. Výpočet nastavenia zmiešavacej zostavy IVAR.UNIMIX je neoddeliteľne spätý s dodržaním všetkých parametrov pokládky vykurovacích slučiek z hľadiska priemeru, dĺžky a rozostupu použitého potrubia. Hydraulické vyváženie jednotlivých vykurovacích okruhov sa vykonáva pomocou regulačných prietokomerov v tele rozdeľovača (horný diel zostavy). Hodnota nastavenia prietoku jednotlivými vykurovacími okruhmi býva uvedená v projektových podkladoch v litroch za minútu a vykonáva sa spôsobom uvedeným nižšie. Uzatváracím ventilom v tele zberača (spodný diel zostavy) žiadnu reguláciu nerobíme, je určený iba k uzatváraniu a otváraní daného vykurovacieho okruhu, a to buď ručnou hlavicoou (je súčasťou ventilu), alebo elektrotermickou hlavicoou radu IVAR.TE... v spojení s izbovým termostatom.

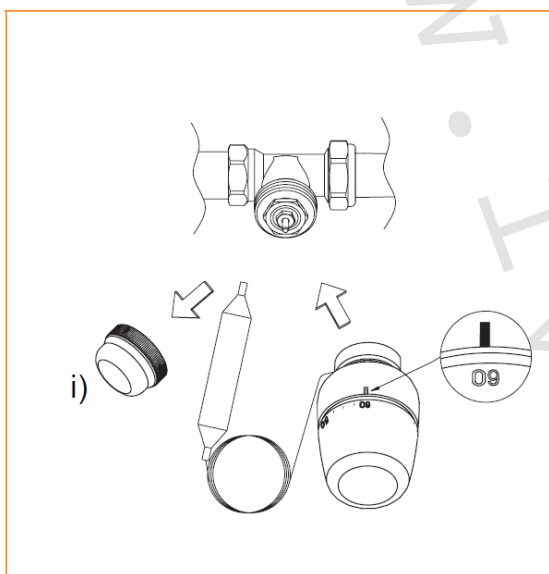
## Nastavenie prietoku regulačným prietokomerom



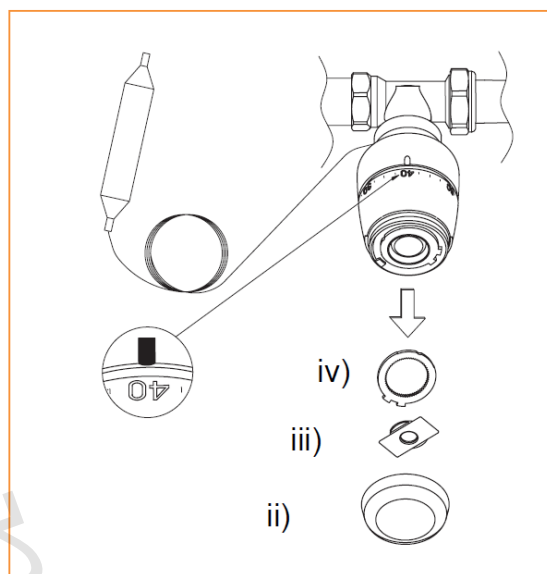
- odstráňte ovládaciu oranžovú krytku prietokomeru smerom nahor;
- otáčaním hornej čiernej matice doprava v smere šípky znižujete prietok vody vykurovacou slučkou až do jej uzatvorenia;
- otáčaním hornej čiernej matice doľava v smere šípky zvyšujete prietok vody vykurovacou slučkou od 0 do 5 l/min. na nastavenú hodnotu podľa projektových podkladov;
- pre aretáciu nastaveného prietoku otáčajte spodnú (ľavozávitovú) maticu v smere šípky až do jej úplného utiahnutia;
- nasad'ite oranžovú ovládaciu krytku na doraz na telo prietokomeru, otáčaním tejto krytky doprava bude umožnené prietokomer úplne uzatvoriť, opätovné otvorenie prietokomeru bude aretáciou obmedzené na predvolenú pozíciu pôvodne nastaveného prietoku.

## 8) Obmedzenie rozsahu nastavenia termostatickej hlavice a aretácie (zablokovanie):

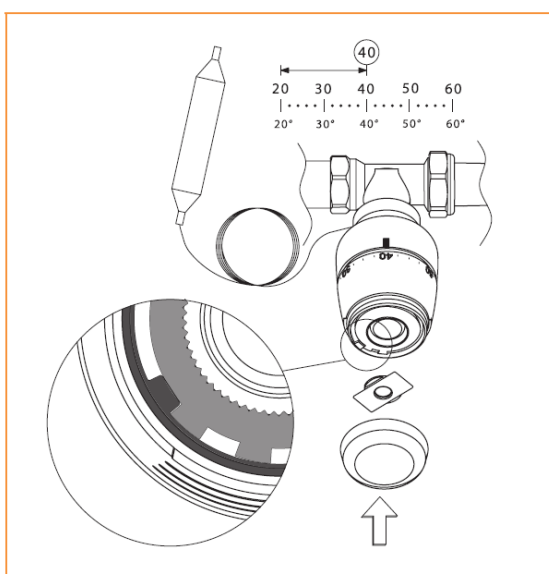
- nastavte termostatickú hlavicu do požadovanej pozície (napr. „40“);
- pomocou šraubováku odstráňte kryt (ii), zamykacie viečko (iii) a prvú ozubenú podložku (iv) podľa obr. b;
- namontujte ozubenú podložku (iv) podľa obr. c, pokiaľ chcete obmedziť rozsah nastavenia od „20“ do „40“;
- namontujte ozubenú podložku (iv) podľa obr. d, pokiaľ chcete zablokovať nastavenie na hodnotu „40“ ;
- namontujte späť zamykacie viečko (iii) a kryt (ii).



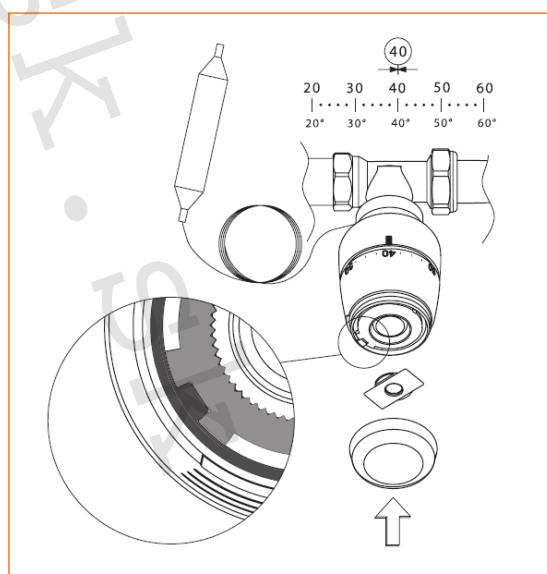
(a)



(b)



(c)



(d)

## Nastavenie termostatickej hlavice:

Pozícia	30	35	40	45	50
Teplota	+30 °C	+35 °C	+40 °C	+45 °C	+50 °C

## 9) Prevádzkové parametre:

Maximálny prevádzkový tlak PN 10  
Maximálna prevádzková teplota +90 °C

Rozmery inšalačných skriň pod omietku **IVAR.P – MAX** (zmiešavacie zostavy):

Typ:	Nastaviteľná výška:	Hĺbka:	Šírka:
IVAR.P-MAX 1	755 ÷ 855 mm	160 ÷ 210 mm	450 mm
IVAR.P-MAX 2	755 ÷ 855 mm	160 ÷ 210 mm	530 mm
IVAR.P-MAX 3	755 ÷ 855 mm	160 ÷ 210 mm	830 mm
IVAR.P-MAX 4	755 ÷ 855 mm	160 ÷ 210 mm	1030 mm
IVAR.P-MAX 5	755 ÷ 855 mm	160 ÷ 210 mm	1200 mm

Rozmery inšalačných skriň na omietku **IVAR.N – MAX** (zmiešavacie zostavy):

Typ:	Pevná výška:	Hĺbka:	Šírka:
IVAR.N-MAX 1	755 mm	160 mm	450 mm
IVAR.N-MAX 2	755 mm	160 mm	530 mm
IVAR.N-MAX 3	755 mm	160 mm	830 mm
IVAR.N-MAX 4	755 mm	160 mm	1030 mm
IVAR.N-MAX 5	755 mm	160 mm	1200 mm

Pri podomietkovej inšalačnej skrini najskôr demontujte hĺbkovo nastaviteľný vrchný rámček s dvierkami a základovú spodnú časť skrine zapustíte do stavebnej konštrukcie. Hĺbka zapustenia je v tomto prípade min. 150 mm. Po usadení základnej spodnej časti inšalačnej skrine pripevnite zmiešavaciu zostavu, pripojte ju na systém a vykurovacie okruhy, následne nasadte vrchný rámček s dvierkami.

## 10) Poznámka:

### POZOR

- **Pred každým sprevádzkovaním vykurovacieho systému, hlavne pri kombinácii podlahového a radiátorového vykurovania, dôrazne upozorňujeme na výplach celého systému podľa návodu výrobcu. Odporúčame ošetrovanie vykurovacieho systému prípravkom GEL.LONG LIFE 100. Predajca nenesie zodpovednosť za závady funkčnosti spôsobené nečistotami v systéme.**
- Termostatickú hlavicu s oddeleným ponorným čidlom montujeme na trojcestný termostatický ventil zásadne v pozícii plného otvorenia, tj. nastavenú na +50 °C.
- Pri inštalácii odporúčame riešiť spôsob vypínania obehového čerpadla (napr. ovládacím termostatom IVAR.AC 614 E), aby nebolo v činnosti v situáciách, kedy to nie je nevyhnutné, napr. pokles teploty vykurovacej vody na prívide do zostavy na hodnotu, ktorá už negarantuje správny zmiešavací proces, odstavenie tepelného zdroja, apod.
- V prípade potreby ďalších informácií týkajúcich sa systému podlahového vykurovania kontaktujte príslušného obchodno-technického zástupcu alebo si vyžiadajte Technicko-montážny katalóg IVARTRIO.

### DÔLEŽITÉ UPOZORNENIE

- **Dôrazne upozorňujeme na to, že niektorí distribútori začali v poslednom období ponúkať zmiešavacie zostavy so zhodným pomenovaním Unimix a profitovať tak u odbornej aj laickej verejnosti na, nami rokmi budovanom, povedomí sofistikovanej zmiešavacej zostavy pre nízkoteplotné a vysokoteplotné vykurovacie systémy. Originál je iba jeden a má typové označenie IVAR.UNIMIX.**

## 11) Upozornenie:

- Spoločnosť IVAR CS spol. s r.o. si vyhradzuje právo vykonávať v akomkoľvek momente a bez predchádzajúceho upozornenia zmeny technického alebo obchodného charakteru pri výrobkoch uvedených v tomto návode.
- Vzhľadom k ďalšiemu vývoju výrobkov si vyhradzuje právo vykonávať technické zmeny alebo vylepšenia bez oznámenia, odchýlky medzi vyobrazeniami výrobkov sú možné.
- Informácie uvedené v tomto technickom vyhotovení nezbavujú užívateľa povinnosti dodržiavať platné normatívy a platné technické predpisy.
- Dokument je chránený autorským právom. Takto založené práva, obzvlášť práva prekladu, rozhlasového vysielania, reprodukcia fotomechanikou, alebo podobnou cestou a uloženie v zariadení na spracovanie údajov zostávajú vyhradené.
- Za tlačové chyby alebo chybné údaje nepreberáme žiadnu zodpovednosť.