

1) Výrobek: KULOVÝ UZÁVĚR
- S MOŽNOSTÍ DÁLKOVÉHO OVLÁDÁNÍ

2) Typ: IVAR.T4 E-READY



3) Charakteristika použití:

- IVAR.T4 E-READY je kulový uzávěr umožňující ovládání průtoku média ON / OFF a odpojení všech odběrných míst studené nebo teplé vody.
- Možnost manuálního nebo motorického (vzdáleného) ovládání rotačním servopohonem IVAR.E 104.
- Patentovaný systém ovládání koule Top Entry® umožňuje výměnu koule s těsnicími prvky, rychlé a snadné uzavření průtoku tzv. Soft Turn.
- Vnitřní konstrukce a malá točivá rotace v úhlu 90° prostřednictvím ovládací hlavy nebo servopohonu, umožňuje plný průtok oproti klasickým ventilům, které mají průtok až 4x menší.
- Patentovaný systém připojovací technologie FASTEC® Quick splňuje všechny požadavky na jednoduchou, rychlou, flexibilní a bezpečnou instalaci a případnou výměnu.
- V souladu s ČSN EN 13828, DVGW W 570-1.

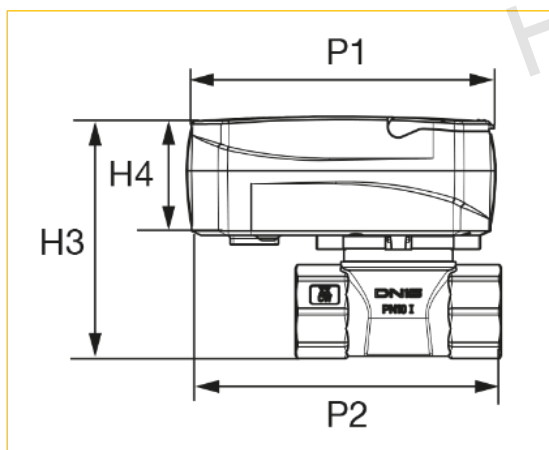
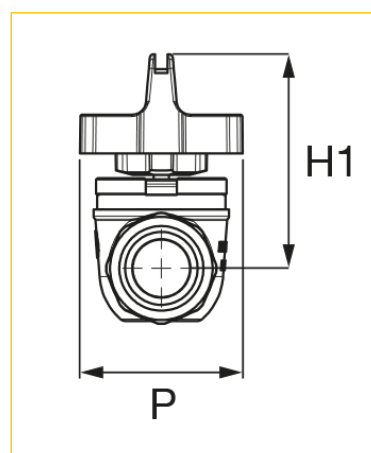
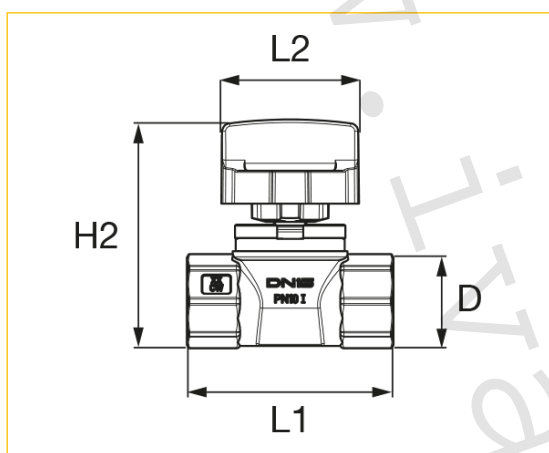
4) Tabulka s objednávacími kódy a základními údaji:

KÓD	TYP	SPECIFIKACE
T4P3211100	IVAR.T4 E-READY	1/2" FF
T4P4211100	IVAR.T4 E-READY	3/4" FF
T4P3271100	IVAR.T4 E-READY	DN 15; FASTEC Quick
T4P4271100	IVAR.T4 E-READY	DN 20; FASTEC Quick
KA00K40011	IVAR.E 4	Ovládací hlava

5) Technické a provozní parametry:

Maximální provozní tlak	PN 10
Maximální provozní teplota	+95 °C
Nominální rozměr	DN 15; DN 20
Připojovací rozměr DN 15	FASTEC® Quick; F13 (16x2; 20x2; 26x3 mm)
Připojovací rozměr DN 20	FASTEC® Quick; F14 (26x3; 32x3 mm)
Materiál	tělo mosaz CW617N; technopolymer

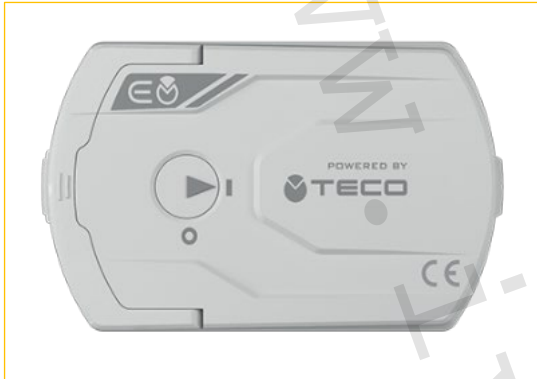
6) Technický náčrt s rozměry (mm):



Kód	DN	D	L1	L2	H1	H2	P	P1	P2	H3	H4
T4P3211100	15	1/2" FF	63	42	55	70	42	95	96	74	36
T4P4211100	20	3/4" FF	70	42	58	75	42	95	100	80	36
T4P3271100	15	F13	59	42	54	68	42	95	94	73	36
T4P4271100	20	F14	72	42	58	75	42	95	101	80	36

7) Volitelné příslušenství:

- Elektrický rotační servopohon IVAR.E 104.
- Připojovací fitink FASTEC® Quick IVAR.F13 pro DN 15
- Připojovací fitink FASTEC® Quick IVAR.F14 pro DN 20
- Náhradní díly kulového uzávěru IVAR.KR
- Ovládací hlava kulového uzávěru IVAR.E 4



IVAR.E 104



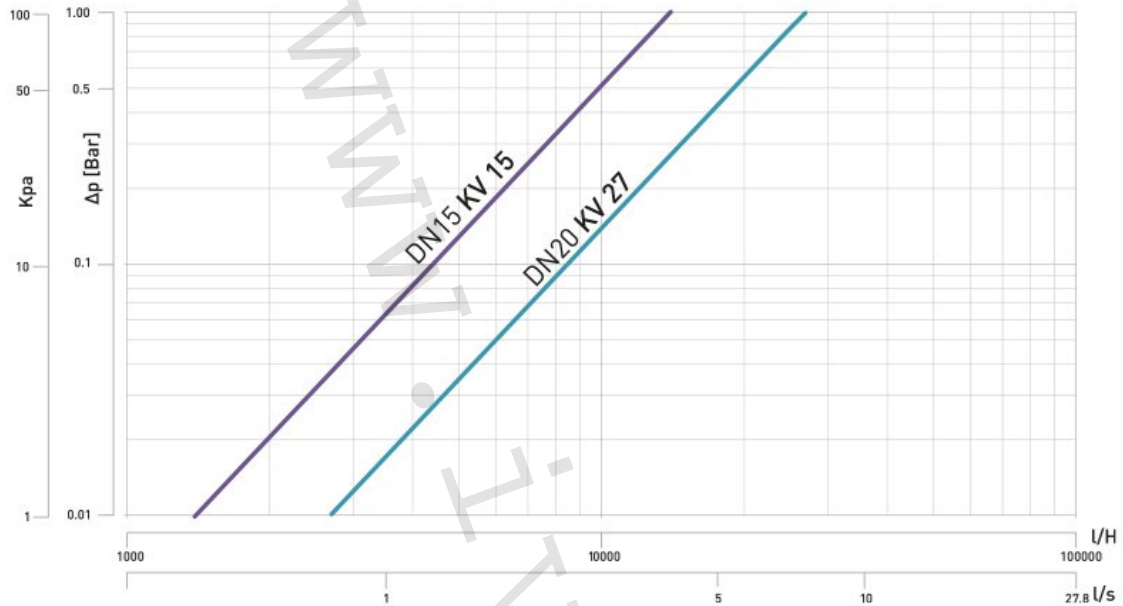
IVAR.F13 / F14



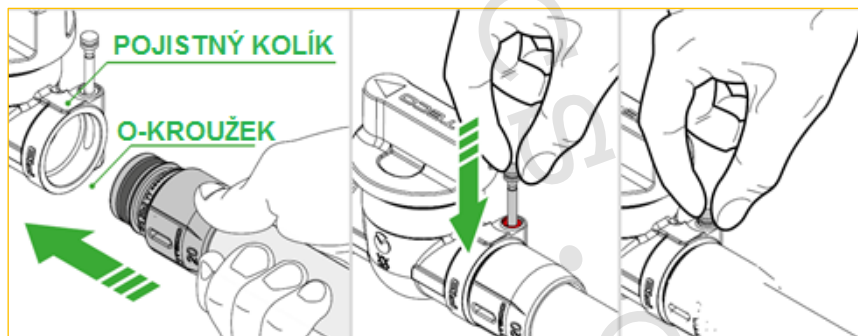
IVAR.KR

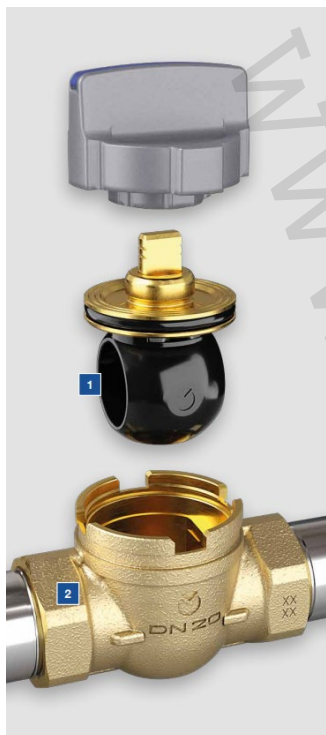


IVAR.E 4

8) Diagram tlakových ztrát:**9) Připojení do systému:**

Široká nabídka patentovaných připojovacích fitinků FASTEC® Quick nabízí snadné, rychlé a bezpečné připojení trubních rozvodů v rozměrech 16x2, 20x2 a 26x3 mm.



10) Vyměnitelná koule:

Kulové uzávěry IVAR.T4 E-READY mají možnost výměny koule a těsnění náhradním dílem IVAR.KR v závislosti na rozměru.

1) Vyměnitelná technopolymerová koule s těsněním

2) Tělo kulového uzávěru

11) Ilustrační foto:

12) Poznámka:

- Kulové uzávěry musí být používány v plně otevřené nebo plně uzavřené poloze.
- Periodickým otáčením kulových uzávěrů v plném rozsahu ovládání se značně eliminuje usazování inkrustací a naplavených nečistot, které přicházejí do styku s těsněním uzávěru, čímž se výrazně prodlužuje jejich životnost a těsnost. Na reklamace těsnosti, způsobené poškozením těsnění koule, případně poškozením ovládání kulového uzávěru z výše uvedeného důvodu, nebude brán zřetel (doporučená perioda u rozvodů vody 1x až 2x/Q, u plynu 1x ročně).

13) Upozornění:

- Společnost IVAR CS spol. s r.o. si vyhrazuje právo provádět v jakémkoliv momentu a bez předchozího upozornění změny technického nebo obchodního charakteru u výrobků uvedených v tomto technickém listu.
- Vzhledem k dalšímu vývoji výrobků si vyhrazujeme právo provádět technické změny nebo vylepšení bez oznámení, odchylky mezi vyobrazeními výrobků jsou možné.
- Informace uvedené v tomto technickém sdělení nezbavují uživatele povinnosti dodržovat platné normativy a platné technické předpisy.
- Dokument je chráněn autorským právem. Takto založená práva, zvláště práva překladu, rozhlasového vysílání, reprodukce fotomechanikou nebo podobnou cestou a uložení v zařízení na zpracování dat zůstávají vyhrazena.
- Za tiskové chyby nebo chybné údaje nepřebíráme žádnou zodpovědnost.