

1) Výrobok: KOLENO 90°

2) Typ: IVAR.AIR K90



3) Charakteristika použitia:

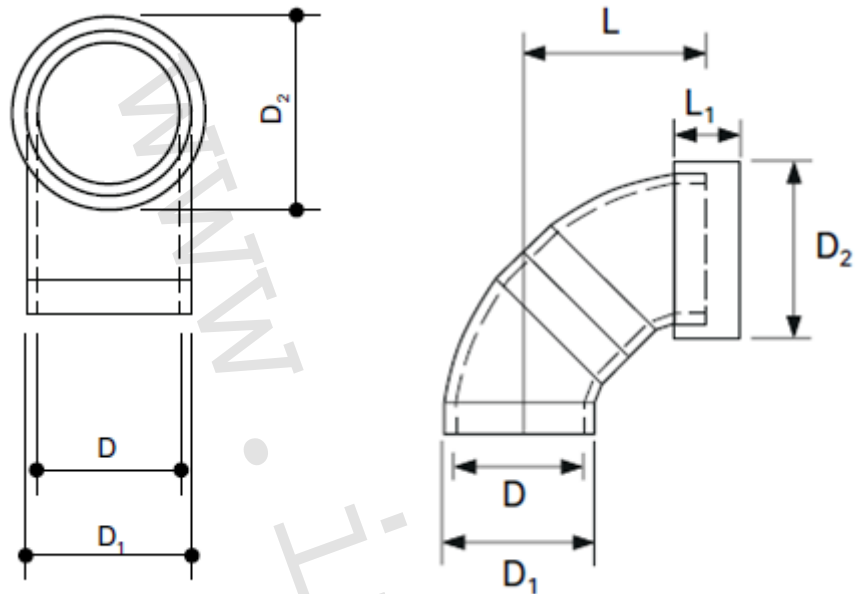
Kompletne izolované a parotesné koleno potrubia vyrobené z EEP, vrátane spojky izol potrubia. Profi-air iso potrubie je vhodné pre vonkajší, odsávaný, prívodný a odpadový vzduch. Vďaka drážke umiestnenej v strede, môže byť 90° koleno rozdelené na dve 45° kolena.

Prípustná prevádzková teplota: -25 °C až 80 °C
Tepelná vodivosť: 0,037 W/mK

4) Tabuľka s objednávacími kódmi a základnými údajmi:

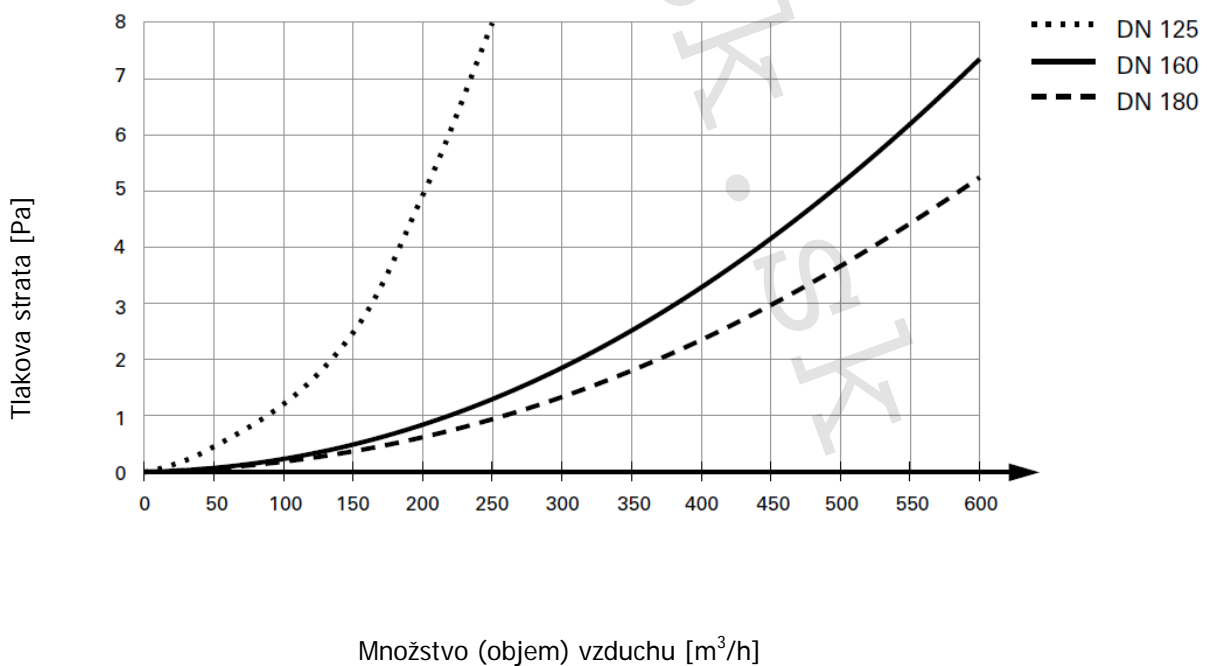
KÓD	TYP	MATERIÁL	ROZMER	JEDN. BAL. (ks)	HMOTNOSŤ (kg/ks)
78312140	IVAR.AIR K90	EPP	DN 125	4	0,22
78316140	IVAR.AIR K90	EPP	DN 160	3	0,28
78318140	IVAR.AIR K90	EPP	DN 180	3	0,30

5) Technické nákresy a rozmery:



	78312140	78316140	78318140
D/D ₁ /D ₂	125/155/185	160/190/220	180/210/240
L/L ₁	200/80	200/80	215/80
Údaje sú uvedené v mm			

6) Graf závislosti tlakovej straty potrubia na prietoku vzduchu:



7) Upozornenie:

- Spoločnosť IVAR CS spol. s r.o. si vyhradzuje právo vykonávať v akomkoľvek momente a bez predchádzajúceho upozornenia zmeny technického alebo obchodného charakteru pri výrobkoch uvedených v tomto technickom liste.
- Vzhľadom k ďalšiemu vývoju výrobkov si vyhradzuje právo vykonávať technické zmeny alebo vylepšenia bez oznámenia, odchýlky medzi vyobrazenými výrobkami sú možné.
- Informácie uvedené v tomto technickom oznámení nezbavujú užívateľa povinnosti dodržiavať platné normatívy a platné technické predpisy.
- Dokument je chránený autorským právom. Takto založené práva, obzvlášť práva prekladu, rozhlasového vysielania, reprodukcie fotomechanikou, alebo podobnou cestou a uloženie v zariadeniach na spracovanie údajov zostávajú vyhradené.
- Za tlačové chyby alebo chybné údaje nepreberáme žiadnu zodpovednosť.