

1) Výrobek: KLIMATIZACE BEZ VENKOVNÍ JEDNOTKY

2) Typ: **IVAR.2.0 9HPIN MINI**
IVAR.2.0 10HPIN
IVAR.2.0 12HPIN
IVAR.2.0 12HPIN ELEC
IVAR.2.0 15HPIN



3) Charakteristika použití:

- představuje převratné a designové řešení klimatizací - provedení bez venkovní jednotky
- osvědčený výrobce INNOVA Itálie
- díky kompaktním rozměrům (hloubka pouhých 165 mm) a nízké hmotnosti jsou kladeny minimální požadavky na vnitřní a venkovní prostředí
- může být instalována na jakoukoliv obvodovou stěnu, u podlahy nebo u stropu
- je vybavena dálkovým ovládním a dotykovým displejem se zámkem kláves
- **jednotky jsou nyní standardně dodávány s pevnými venkovními mřížkami (možnost osazení pouze z venkovní strany), v případě, že si přejete přívodní a výstupní otvory opatřit původními sklopnými mřížkami (které se otevírají, pouze když je jednotka v provozu a automaticky se uzavrou po vypnutí jednotky), je toto nutné specifikovat při objednávce klimatizační jednotky**
- nově s ekologickými chladivými R32 nebo R290-propan šetrnými k životnímu prostředí
- úroveň hlučnosti srovnatelná s klasickými „splitovými“ klimatizacemi
- protizámrazový systém – pouze v režimu vytápění
- jednotky nabízejí funkci Dual Power pro rychlejší dosažení požadované teploty
- model 12 HP Inverter ELEC je vybaven přídatným elektrickým topným článkem s výkonem 900 W
- možnost instalace dalších příslušenství – viz níže bod 8)
- díky nové aplikaci lze nyní zařízení řídit dále přes PC, tablet, chytrý telefon (podporuje Android, iOS, Windows)

4) Tabulka s objednávacími kódy a základními údaji:

KÓD	TYP	CHLADICÍ VÝKON	TOPNÝ VÝKON
CZMO09IC3II	IVAR.2.0 09HPIN MINI	1,73 kW	1,71 kW
CBMO10IC3II	IVAR.2.0 10HPIN	2,09 kW	2,08 kW
CBMO12IC3II	IVAR.2.0 12HPIN	2,33 kW	2,31 kW
CBMR12IC3II	IVAR.2.0 12HPIN ELEC	2,35 kW	2,31 kW + 0,9 Kw
CZMO15IC3II	IVAR.2.0 15HPIN	2,87 kW	2,75 kW

5) Základní technické parametry:

Technické údaje vyjmenované níže naleznete na datových štítcích jednotlivých výrobků:

Výrobní číslo, které je nutné zadat do aplikace

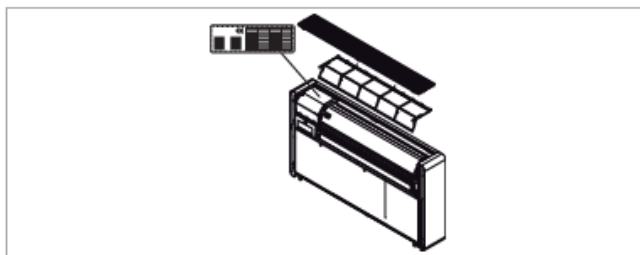
Napájecí napětí

Max. el. příkon

Max. odběr proudu

Množství chladicího plynu

Stupeň krytí



Technické údaje IVAR.2.0	Jedn.	09 HPIN MINI	10 HPIN	12 HPIN	12 HPIN ELEC	15 HPIN
Chladicí výkon (1)	kW	1,73	2,09	2,33	2,35	2,87
Výkon při max. chlazení Dual Power (1)	kW	2,35	2,64	3,10	3,10	3,50
Výkon při min. chlazení (1)	kW	0,70	0,83	0,92	0,92	1,40
Objem odvlhčování	l/24h	0,7	0,8	0,9	0,9	1,2
Příkon při chlazení	W	570	640	720	730	1040
EER	W/W	3,01	3,29	3,25	3,25	2,74
Třída energetické účinnosti při chlazení (2)		A	A+	A+	A+	A
Topný výkon (3)	kW	1,71	2,08	2,31	2,31	2,75
Výkon přídatného elektrického odporu	kW	-	-	-	0,90	-
Výkon při max. vytápění Dual Power (3)	kW	2,40	2,64	3,05	3,05	3,50
Výkon při min. vytápění (3)	kW	0,75	0,71	0,79	0,79	1,35
Příkon při vytápění	W	540	630	710	710	880
COP	W/W	3,15	3,31	3,28	3,28	3,12
Třída energetické účinnosti při vytápění (2)		A	A	A	A	A
Napájecí napětí	V-F-Hz	230-1-50	230-1-50	230-1-50	230-1-50	230-1-50
Maximální příkon	W	900	950	1060	1960	1450
Maximální odběr proudu	A	3,9	4,1	4,6	8,5	6,3
Vnitřní – vnější rychlost ventilátoru	počet	3	3	3	3	3
Vnitřní/vnější průtok vzduchu při max. rychlosti	m ³ /h	360/430	380/460	400/480	400/480	450/550
Vnitřní/vnější průtok vzduchu při střední rychlosti	m ³ /h	300/360	310/380	320/390	320/390	350/460
Vnitřní/vnější průtok vzduchu při min. rychlosti	m ³ /h	240/320	260/330	270/340	270/340	300/400
Typ kompresoru		Rotační DC Inverter				
Rozměry (Š x V x H)	mm	810x549x165	1010x549x165	1010x549x165	1010x549x165	1010x549x165
Hmotnost	kg	38,0	41	41	41	41,0
Akustický tlak (min-max) (4)	dB(A)	27/39	26/39	27/41	27/41	29/43
Průměr otvorů ve zdi	mm	162	162	162	162	202
Rozteč otvorů ve zdi	mm	293	293	293	293	293
Chladivo	typ	R290	R32	R32	R32	R32
Potenciál glob. oteplování	GWP	3	675	675	675	675
Náplň chladiva	g	140	500	500	500	500

Testovací podmínky

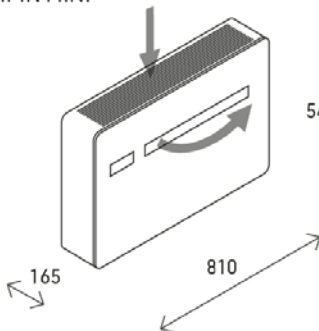
	Pokojeová teplota T / Relativní vlhkost	Venkovní teplota T / Relativní vlhkost
(1) Testy chladicího režimu (EN 14511)	ST 27 °C / 47 %	ST 35 °C / 41 %
(2) Energetická třída dle Směrnice 626/2011.		
(3) Testy topného režimu (UNI 14511)	ST 20 °C / max. 59 %	ST 7 °C / 87 %
(4) Vnitřní akustický tlak měřen v polobezodrazové komoře ve vzdálenosti 2 m.		

Provozní limity

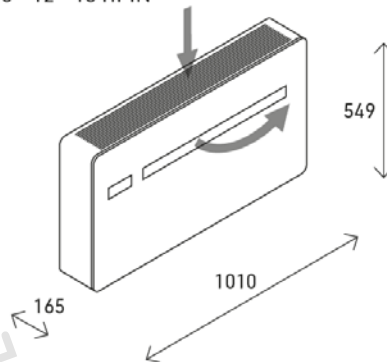
	Pokojeová teplota t	Venkovní teplota t
Maximální provozní teplota v chladicím režimu	32 °C	43 °C
Minimální provozní teplota v chladicím režimu	18 °C	-5 °C
Maximální provozní teplota v topném režimu	25 °C	18 °C
Minimální provozní teplota v topném režimu	5 °C	-10 °C

6) Technické nákresy s rozměry:

2.0 09HPIN MINI

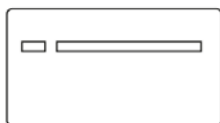


2.0 10 - 12 - 15 HPIN

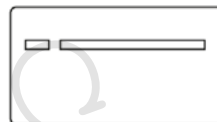


MOŽNOSTI INSTALACE

Nízko nad podlahou

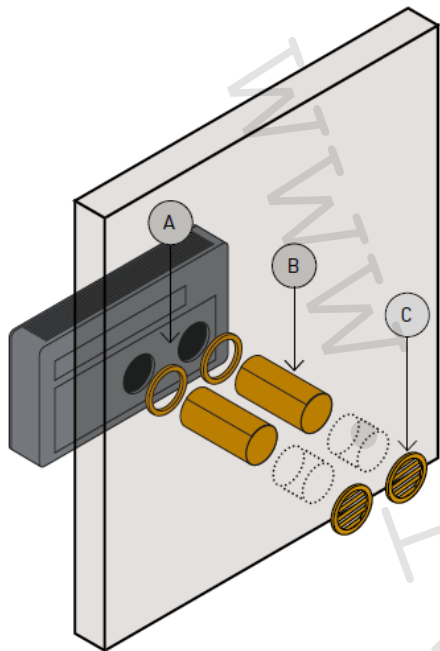


Vysoko u stropu



Poznámka: Instalujte se spodním estetickým krytem. Příslušenství GB073771I.

7) Komponenty a instalace:

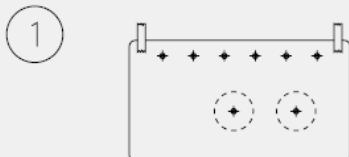


A Instalace jednotky na obvodovou stěnu.

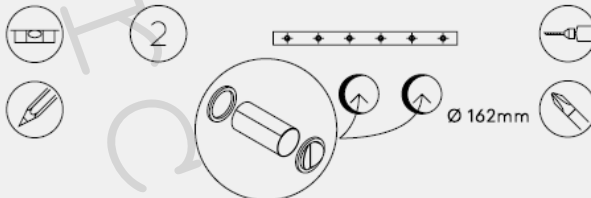
B Plastová ochrana, objímky a příruby.

C Venkovní pevné mřížky.

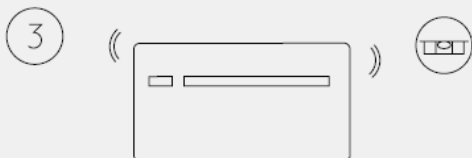
SNADNÁ INSTALACE



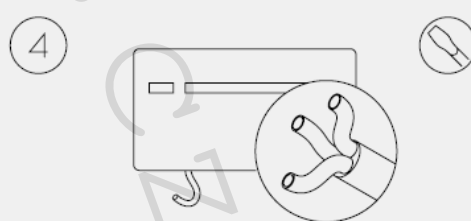
1 Přichyťte vrtací šablonu ke stěně a vyznačte si pozice pro šrouby a středy otvorů pro potrubí.



2 Upevněte ke stěně montážní držák a nainstalujte do otvorů venkovní klapky, ochranné plastové objímky a vnitřní příruby.



3 Nainstalujte jednotku na nástěnný držák a zkontrolujte její vodorovnost.



4 Instalujte elektrická připojení a odvod kondenzátu pro provoz ve funkci vytápění.

8) Dostupné příslušenství:

VENKOVNÍ SAMOČINNÉ KLAPKY

KÓD	POPIS
N599918C	Sklopné klapky – pro IVAR.2.0

Na vyžádání je možno místo venkovních mřížek s pevnými žebry dodat venkovní samočinné klapky, které se samy otevřou při spuštění jednotky a opět uzavřou po jejím vypnutí – NUTNO SPECIFIKOVAT PŘI OBJEDNÁVCE.

Instalace těchto klapek se provádí z vnitřku budovy.



SPODNÍ ESTETICKÝ KRYT JEDNOTKY

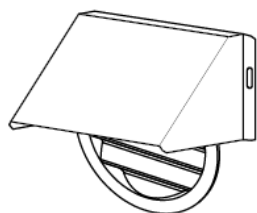
KÓD	POPIS
GB0737II	ND – spodní kryt pro IVAR.2.0 10P – 12HP – ELEC – 15HP
GB1105II	ND – spodní kryt pro IVAR.2.0 MINI

Slouží k estetickému zakrytí spodní strany jednotky, pro případ instalace jednotky ve vyšší pozici, kdy je jednotka viditelná zespodu.



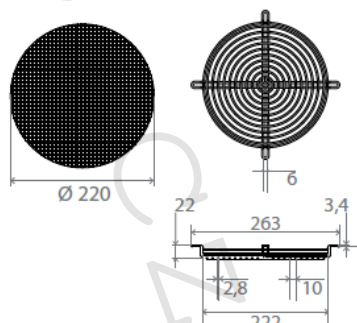
DALŠÍ PŘÍSLUŠENSTVÍ

Kit proti dešti



Kód
GB0739II

Kit proti hmyzu



Kód
GB0755II

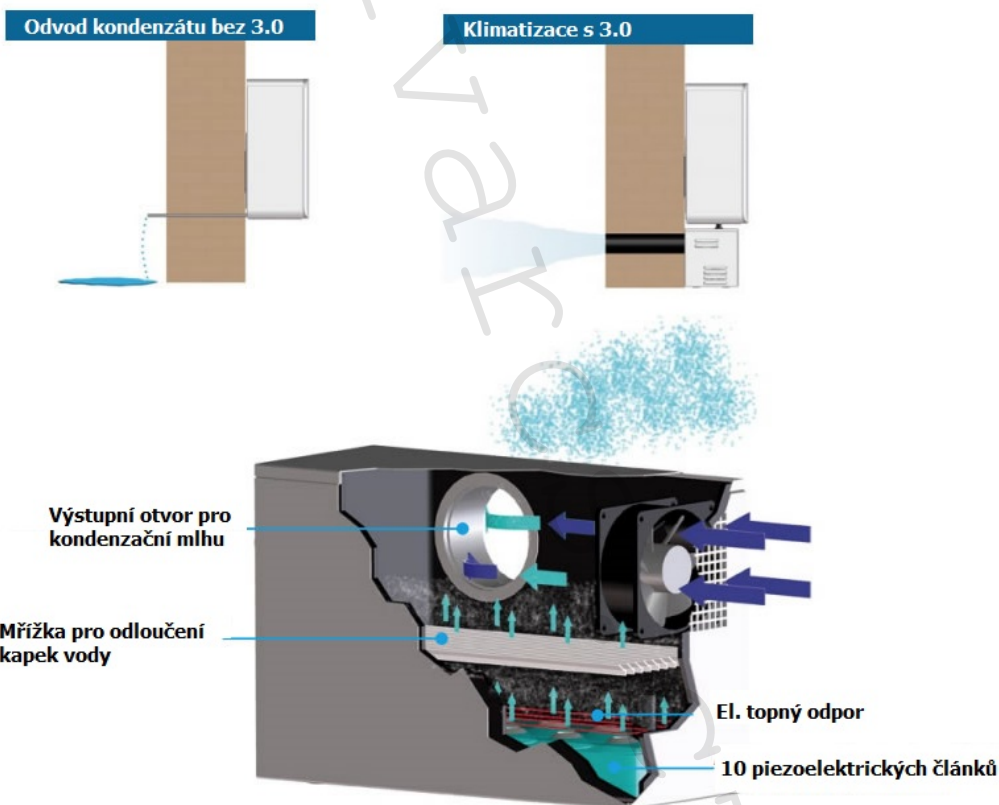
Toto příslušenství je možné instalovat pouze na venkovní klapky s pevnými žebry, které jsou nyní standardně dodávány s jednotkami IVAR.2.0.

ROZPTYLOVAČ KONDENZÁTU IVAR.3.0:

- „3.0“ – přídatný rozptylovač kondenzátu pro klimatizace IVAR.2.0 – je nutno vyvrtat třetí otvor o průměru 82 mm pro výstup kondenzační mlhy směrem do venkovního prostředí – viz obrázek níže a samostatný technický list.

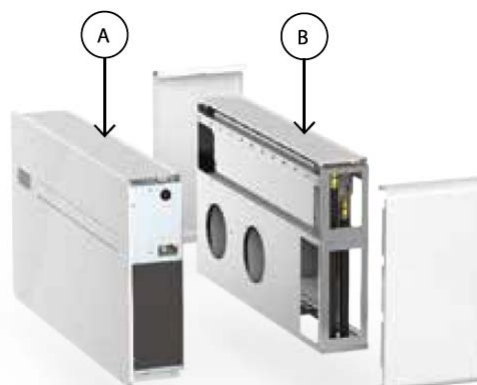
Technické charakteristiky IVAR.3.0:

Kód	COVA0010211
Rozměry	378 x 140 x 232 mm
Hmotnost	4,8 kg
Výkon rozptylovače	2 l/hod.
Barva	Bílá RAL 9003
Vstupní otvor	16mm otvor v horní části krytu
Výstup	Potrubi o průměru 80 mm v zadní části krytu
Příkon	Max. 220 W
El. napájení	230 V
Hlavní komponenty	10 piezoelektrických článků Ventilátor k rozptýlení kondenzační páry Napájení 230 V – 48 V Plovák Topný odpor jako ochrana proti zamrznutí (příkon 15 W) Ocelový plášť



INTEGROVANÝ FANCOIL PRO REŽIM VYTÁPĚNÍ IVAR.FCU:

- „2.0 + FCU“ – klimatizace 2.0 (pouze modely 10HPIN a 12HPIN) + integrovaný fancoil pro režim vytápění - v zimě je vytápění zajišťováno funkčním režimem tepelného čerpadla. Když venkovní teplota klesne, model „2.0 + FCU“ automaticky připojí k funkci tepelného čerpadla také fancoil, čímž je zajištěno udržení nastavené pokojové teploty. V případě velmi nízkých venkovních teplot může být nastaveno vytápění pouze prostřednictvím fancoilu.



- A – Klimatizace bez venkovní jednotky IVAR.2.0 10HPIN nebo 12HPIN
 B – Fancoil FCU – připojený k teplovodnímu topnému systému

Technické charakteristiky fancoilu „FCU“:

Kód	FCU	CZFC041C2II
Topný výkon fancoilu (70 °C)	kW	4,23
Průtok vody (70 °C)	l/h	364
Tlaková ztráta vody	kPa	10
Napájecí napětí	V-F-Hz	230-1-50
Rozměry	mm	1010x549x308
Hmotnost (bez klimatizace 2.0)	kg	13
Průměr otvoru ve zdi	mm	162
Stupeň krytí		IPX0

Pozn.: Fancoil FCU není určen pro modely 09HPIN MINI a 15 HPIN.
 Nutno specifikovat při objednávce klimatizace IVAR.2.0 10HPIN nebo 12HPIN.

9) Upozornění:

- Společnost IVAR CS spol. s r.o. si vyhrazuje právo provádět v jakémkoliv momentu a bez předchozího upozornění změny technického nebo obchodního charakteru u výrobků, uvedených v tomto technickém listu.
- Vzhledem k dalšímu vývoji výrobků si vyhrazujeme právo provádět technické změny nebo vylepšení bez oznámení, odchylky mezi vyobrazeními výrobků jsou možné.
- Informace uvedené v tomto technickém sdělení nezbavují uživatele povinnosti dodržovat platné normativy a platné technické předpisy.
- Dokument je chráněn autorským právem. Takto založená práva, zvláště práva překladu, rozhlasového vysílání, reprodukce fotomechanikou, nebo podobnou cestou a uložení v zařízení na zpracování dat zůstávají vyhrazena.
- Za tiskové chyby nebo chybné údaje nepřebíráme žádnou zodpovědnost.

10) Příkladů instalace modelu IVAR.2.0

