

1) Výrobok: ELEKTRICKÝ POHON
- KU GUĽOVÝM UZÁVEROM E-READY

2) Typ: IVAR.E 104



3) Inštalácia:



Inštaláciu a uvedenie do prevádzky, rovnako ako pripojenie elektrických komponentov, musí vykonávať výhradne osoba odborne spôsobilá s patričnou elektrotechnickou kvalifikáciou v súlade so všetkými národnými normami a vyhláškami platnými v krajine inštalácie. Počas inštalácie a uvádzania do prevádzky musia byť dodržané inštrukcie a bezpečnostné opatrenia uvedené v tomto návode. Prevádzkovateľ nesmie vykonávať žiadne zásahy a je povinný sa riadiť pokynmi uvedenými nižšie a dodržiavať ich tak, aby nedošlo k poškodeniu zariadenia alebo k ujme na zdraví obsluhujúceho personálu pri dodržaní pravidiel a noriem bezpečnosti práce.

4) Charakteristika použitia:

Rotačný servopohon IVAR.E 104 s nízkou spotrebou elektrickej energie je určený na ovládanie guľových uzáverov E-READY. Použiteľný pre sanitárne a vykurovacie systémy. K dispozícii v 4 variantoch v závislosti od požiadaviek a použitia. Rýchla a jednoduchá montáž vďaka pripojeniu Snap-Fit a konektoru Molex Microfit. V súlade s STN EN 60730-1, 2014/30/EU EN 61000-6-4.

5) Montážny postup:

Inštalácia pozícia

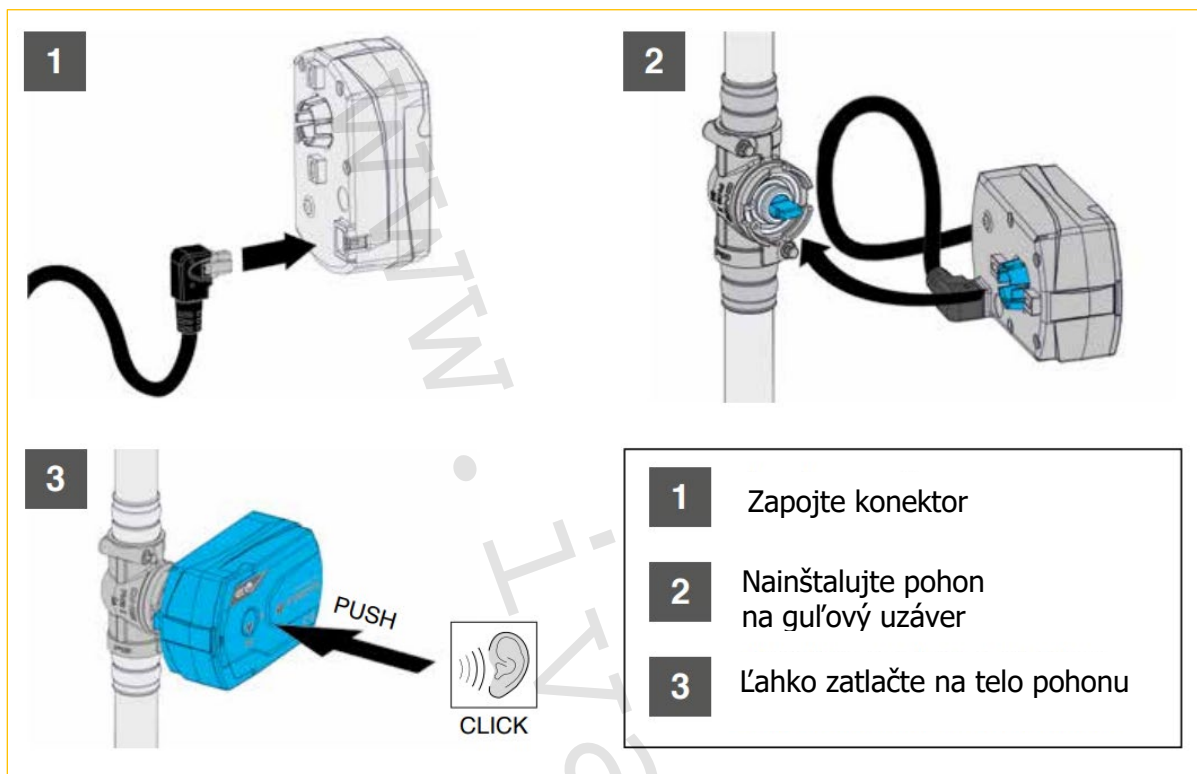


Inštalácia horizontálna



Inštalácia vertikálna

Inštalácia pohonu



UPOZORNENIE

- Elektrické pohony sa dodávajú v uzavretej polohe.
- Uistite sa, že motor je vždy nainštalovaný v rovnakej polohe ako guľový uzáver.



Guľový uzáver uzavretý



Elektrický pohon uzavretý



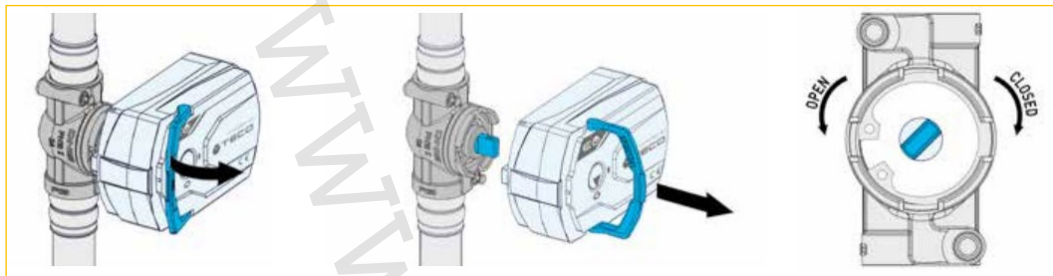
Guľový Uzáver otvorený



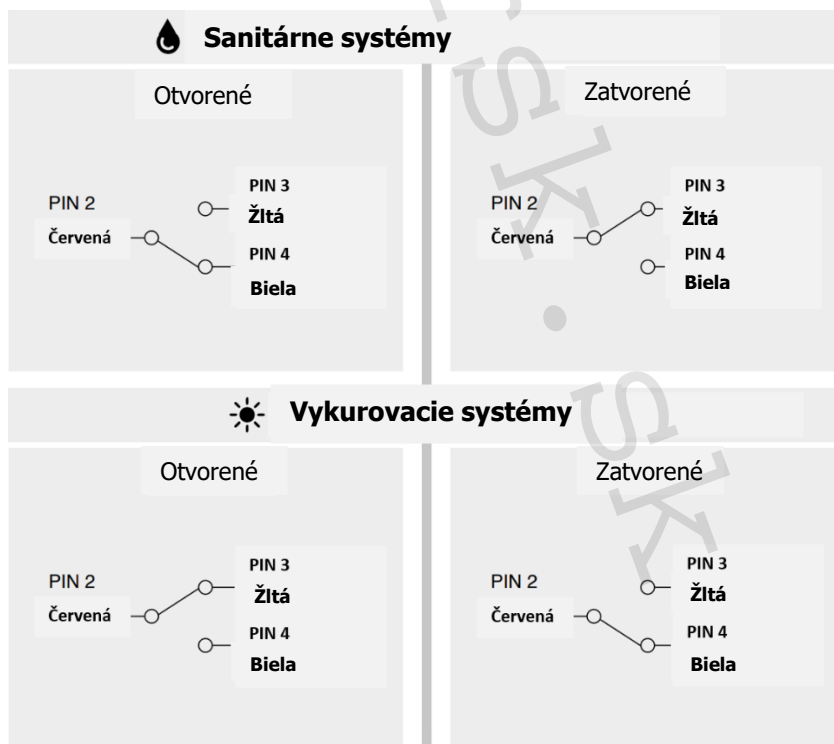
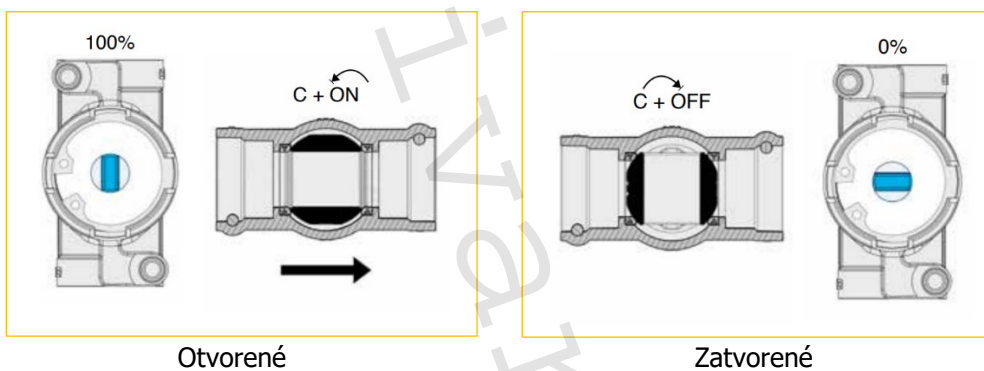
Elektrický pohon otvorený

Demontáž pohonu

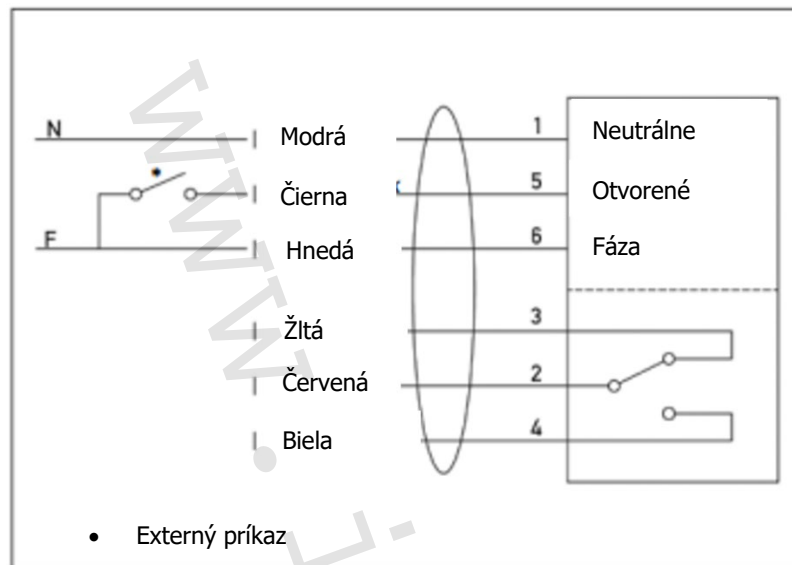
V prípade poruchy alebo nedostatočného elektrického napájania a údržby guľového uzáveru.



6) Pracovné pozície:

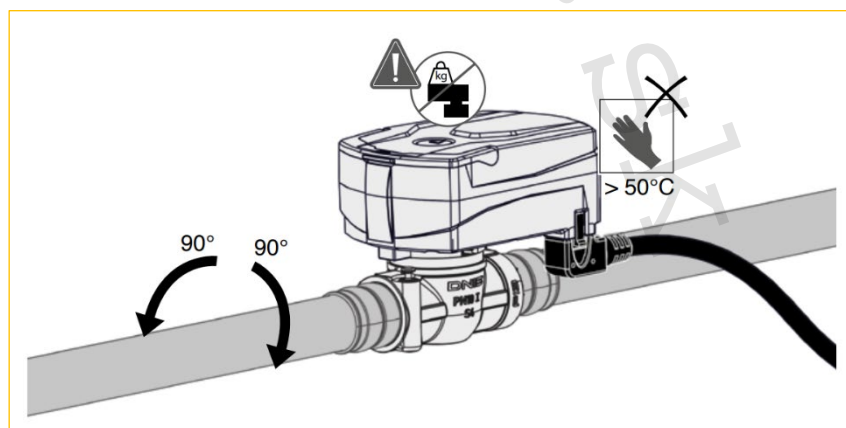


7) Schéma elektrického zapojenia:



8) Upozornenie:

- Armatúry musia byť vždy inštalované s podmienkou dodržania všetkých prevádzkových parametrov a technických limitov uvádzaných výrobcom alebo jeho zástupcom napr. v technickom liste.
- Nie sú povolené žiadne zásahy v prípade poruchy a/alebo závady musí byť zariadenie nahradené.
- Neinštalujte elektrický pohon telom smerom nadol.
- Zariadenie nevyžaduje žiadnu údržbu.
- Elektrické pohony radu E 100 musia byť nainštalované iba s kompatibilnými guľovými uzávermi Teco.
- Uistite sa, že je zariadenie nainštalované v prostredí, kde okolité podmienky spĺňajú parametre uvedené v technickom liste výrobku.
- Pred začatím inštalácie skontrolujte polohu guľového uzáveru a pohonu (pozri bod 5).
- Pred uvedením do prevádzky skontrolujte menovité napájacie napätie.
- Zariadenie obsahuje elektrické súčasti a nemožno ich likvidovať ako domáci odpad. Vždy dodržujte miestne odpadové likvidačné predpisy.



9) Riešenie problémov:

V prípade poruchy skontrolujte napájacie napätie a napätie potrebné na ovládanie otvárania. Ak by došlo k zaseknutiu, elektrický pohon sa automaticky deaktivuje a zotrúva v polohe, v ktorej sa zasekol. Vykonajte nižšie uvedené operácie na obnovenie funkčnosti.

- 1) Odpojte elektrické napájanie.
- 2) Demontujte motor z ventilu (viď bod 5 Demontáž pohonu).
- 3) Obnovte elektrické napájanie.
 - A. Pohon sa nevrátil do zatvorenej pozície. Ide o zlyhanie elektrického pohonu a musí byť vymenený.
 - B. Pohon sa vrátil do zatvorenej pozície. Je potrebná údržba guľového uzáveru (viď guľový uzáver náhradné diely).
- 4) Odpojte napájanie.
- 5) Vykonajte údržbu guľového uzáveru.
- 6) Nainštalujte elektrický pohon späť na guľový uzáver (viď bod 5 Inštalácia pohonu).
- 7) Obnovte elektrické napájanie a vykonajte kontrolné otvorenie.

10) Ovládanie guľových uzáverov:

- Guľové uzávery sa dodávajú v plne otvorenej pozícii.
- Pri guľových uzáveroch ovládaných pákou alebo motýľom je v otvorenej pozícii ovládacia páka alebo motýľ v polohe pozdĺžnej s telom uzáveru, v uzavretej polohe je v polohe 90° na telo uzáveru.
- Guľové uzávery nie sú určené na reguláciu, z tohto dôvodu musia byť používané v plne otvorenej alebo plne uzavretej pozícii.

11) Poznámka

POZOR

Pred každým sprevádzkovaním vykurovacieho systému, najmä pri kombinácii podlahového a radiátorového vykurovania, dôrazne upozorňujeme na výplach celého systému podľa návodu výrobcu. Odporúčame ošetrovanie vykurovacieho systému prípravkom GEL.LONG LIFE 100. Predajca nenesie zodpovednosť za funkčné závady spôsobené nečistotami v systéme.

12) Upozornenie:

- Spoločnosť IVAR CS spol. s r.o. si vyhradzuje právo vykonávať v akomkoľvek momente a bez predchádzajúceho upozornenia zmeny technického alebo obchodného charakteru pri výrobkoch, uvedených v tomto návode.
- Vzhľadom na ďalší vývoj výrobkov si vyhradzuje právo vykonávať technické zmeny alebo vylepšenia bez oznámenia, odchýlky medzi vyobrazeniami výrobkov sú možné.
- Informácie uvedené v tomto návode na použitie nezabávajú užívateľa povinnosti dodržiavať platné normatívy a platné technické predpisy.
- Dokument je chránený autorským právom. Takto založené práva, najmä práva prekladu, rozhlasového vysielania, reprodukcie fotomechanikou, alebo podobnou cestou a uloženie v zariadení na spracovanie dát zostávajú vyhradené.
- Za tlačové chyby alebo chybné údaje nepreberáme žiadnu zodpovednosť.