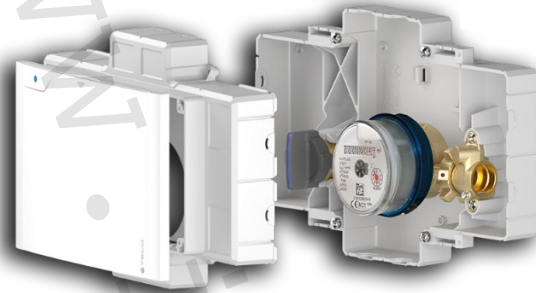


1) Výrobok: PODMIETKOVÝ GULOVÝ UZÁVER
- S VODOMEROM / BEZ VODOMERU

2) Typ: IVAR.K4CC E-READY



3) Inštalácia:



Inštaláciu a uvedenie do prevádzky, rovnako ako pripojenie elektrických komponentov, musí vykonávať výhradne osoba odborne spôsobilá s patričnou elektrotechnickou kvalifikáciou v súlade so všetkými národnými normami a vyhláškami platnými v krajine inštalácie. Počas inštalácie a uvádzania do prevádzky musia byť dodržané inštrukcie a bezpečnostné opatrenia uvedené v tomto návode. Prevádzkovateľ nesmie vykonávať žiadne zásahy a je povinný sa riadiť pokynmi uvedenými nižšie a dodržiavať ich tak, aby nedošlo k poškodeniu zariadenia alebo k ujme na zdraví obsluhujúceho personálu pri dodržaní pravidiel a noriem bezpečnosti práce.

4) Charakteristika použitia:

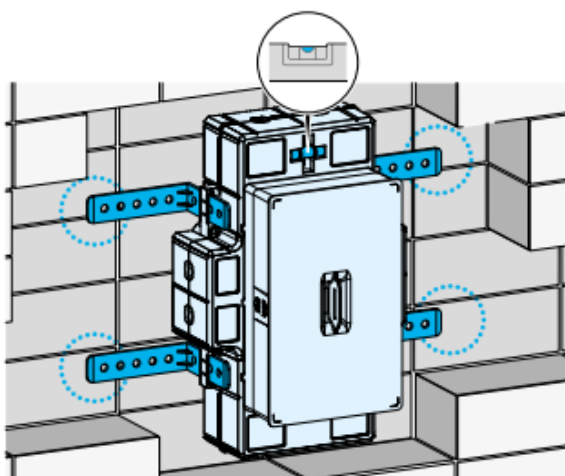
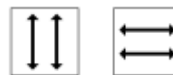
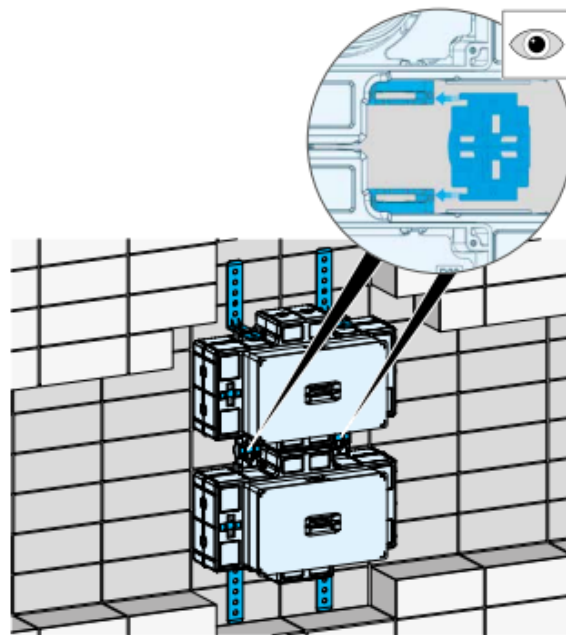
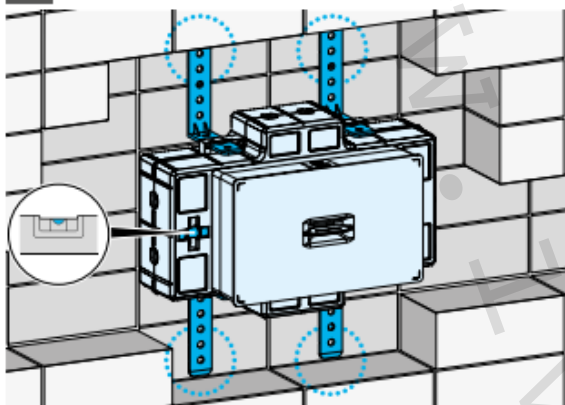
Modul IVAR.K4CC E-READY pre podmietskú inštaláciu umožňuje ľahké a dobre prístupné uzatváranie prívodu teplej alebo studenej vody a meranie spotreby s možnosťou dodatočnej inštalácie komunikačných modulov pre diaľkové odcopy. Možnosť manuálneho alebo motorického (vzdialeného) ovládania guľového uzáveru ON/OFF rotačným servopohonom IVAR.E 104 a integrácie do systémov domácej automatizácie. Jeho kompaktnosť umožňuje inštaláciu prakticky kdekoľvek s dôrazom na estetiku danou podmietskou inštaláciou a designovou krycou čelnou doskou. Patentovaný systém ovládania gule Top Entry® umožňuje výmenu gule s tesniacimi prvkami, rýchle a ľahké uzavretie prietoku tzv. Soft Turn. Vnútoraná konštrukcia a malá točivá rotácia v uhle 90° prostredníctvom ovládacej hlavy alebo servopohonu, umožňuje plný prietok oproti klasickým ventilom, ktoré majú prietok až 4x menší. Patentovaný flexibilný systém pripojovacej technológie FASTEC® Quick spĺňa všetky požiadavky na jednoduchú, rýchlu, flexibilnú a bezpečnú inštaláciu či prípadnú výmenu. Jednoduchá inštalácia vzhľadom na dodávku už predmontovaného prevedenia. Spĺňa technické požiadavky na cirkuláciu a komfort v súlade s aktuálnymi normami UNI EN 806, UNI 9182:2014 a UNI 8065:2018.

5) Montážny postup IVAR.K4CC E-READY:

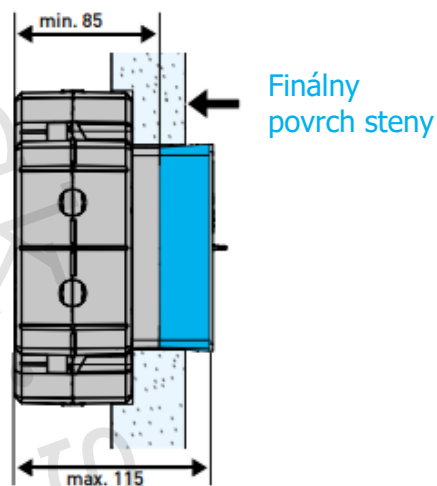
A

Inštalácia boxu

1



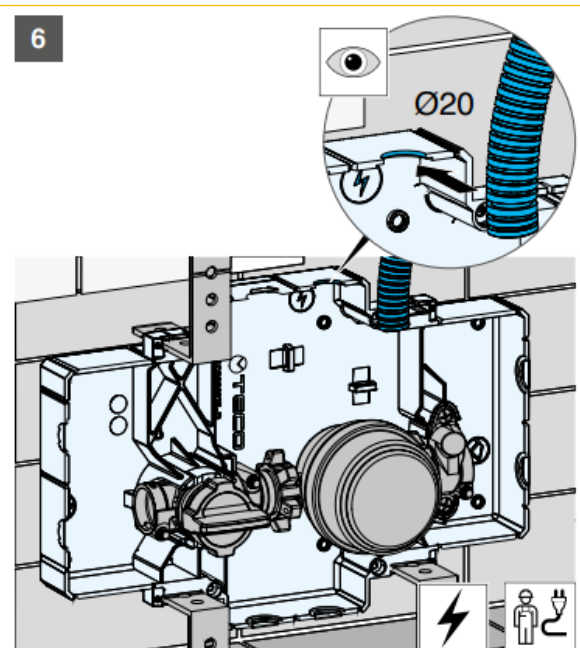
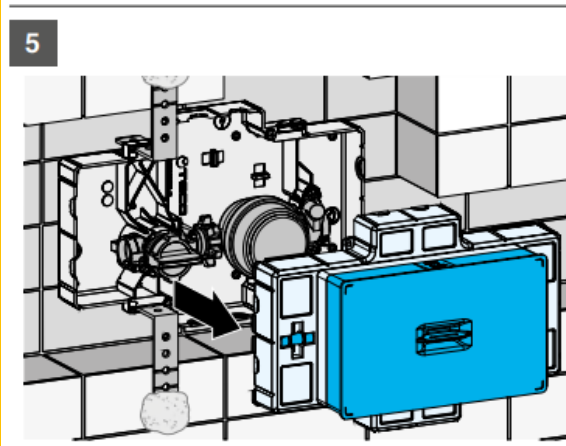
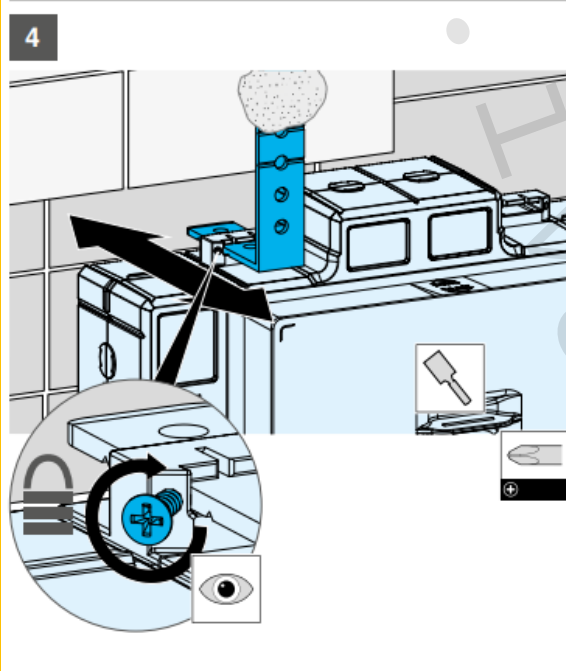
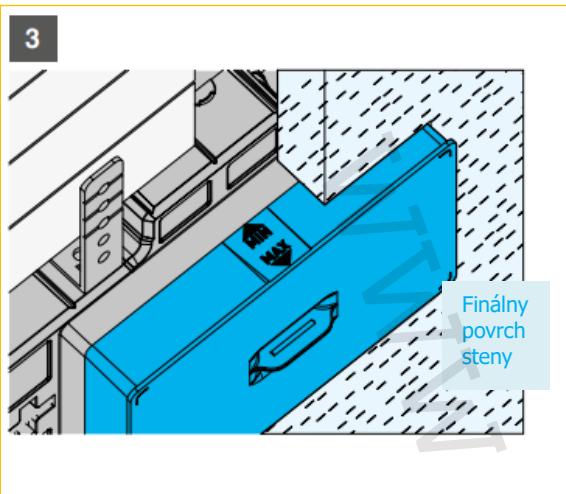
2



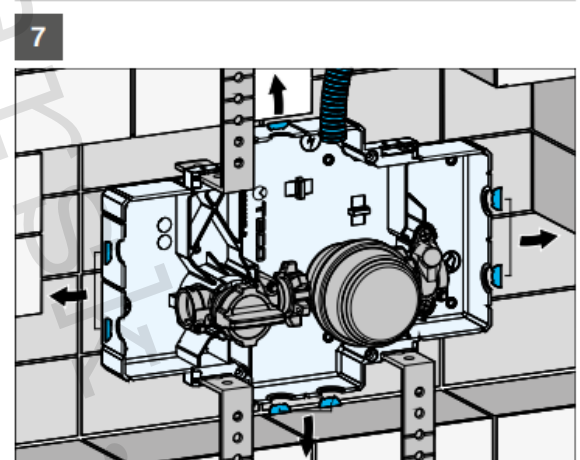
Inštalčná hĺbka



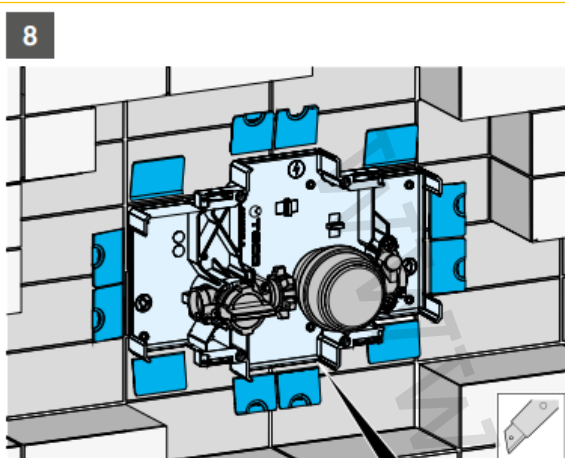
Zmena minimálnej hĺbky podľa výberu vodomeru a modulu (str. 2)



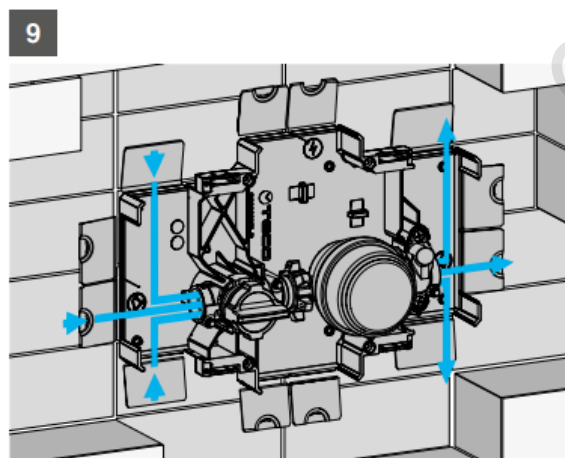
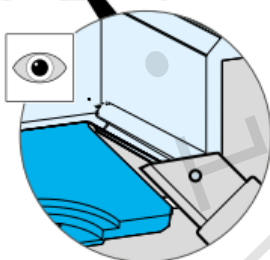
! *Príprava napájania
pre elektrický pohon IVAR.E 104*



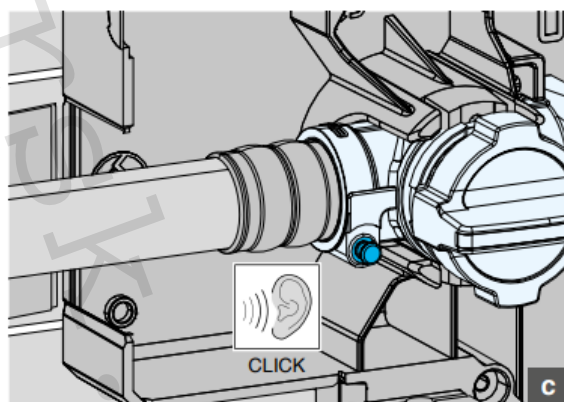
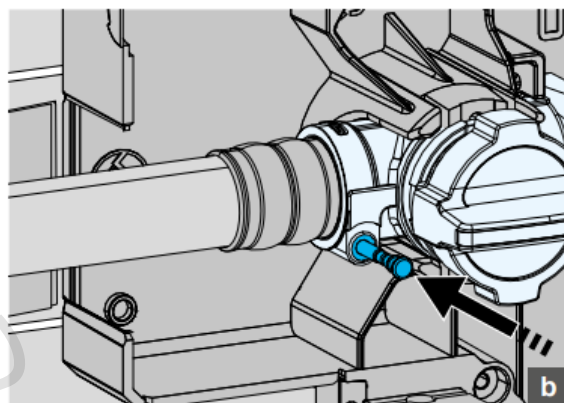
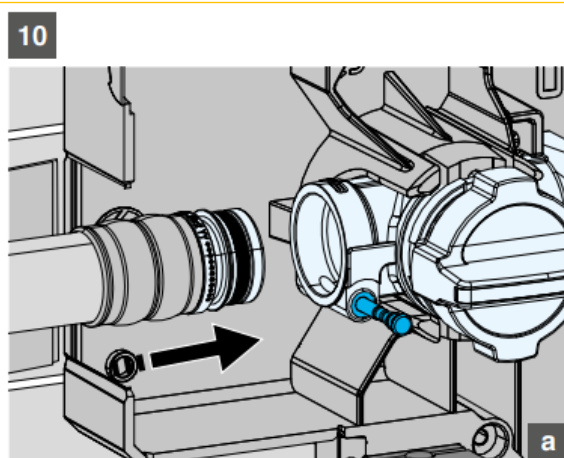
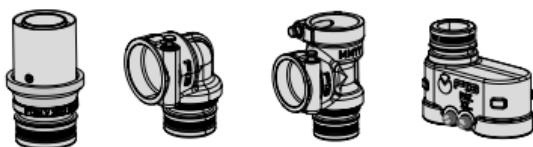
! *Príprava na prechod káblového
napájania elektrického pohonu modulu*



*Inšalačný box
je vybavený
reznými líniami*



Sortiment fittingov FASTEC® Quick

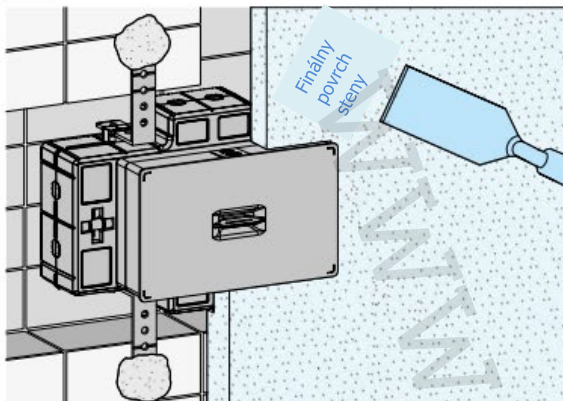


a *Vytiahnite zaist'ovací kolík a vložte fitting do osadenia guľového uzáveru.*

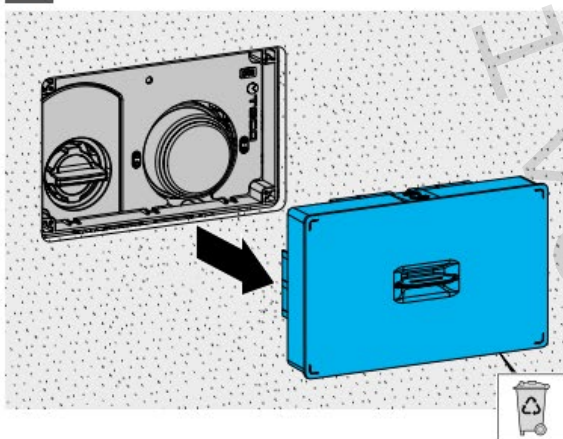
b *Zasuňte zaist'ovací kolík a ukončite pripojenie.*

c *Akonáhle je kolík zasunutý, spojenie FASTEC zaručuje bezúdržbovú tesnosť.*

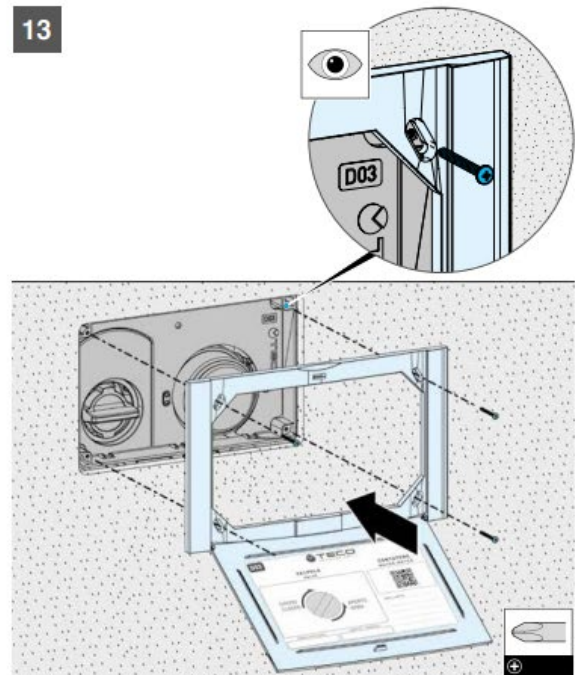
11



12

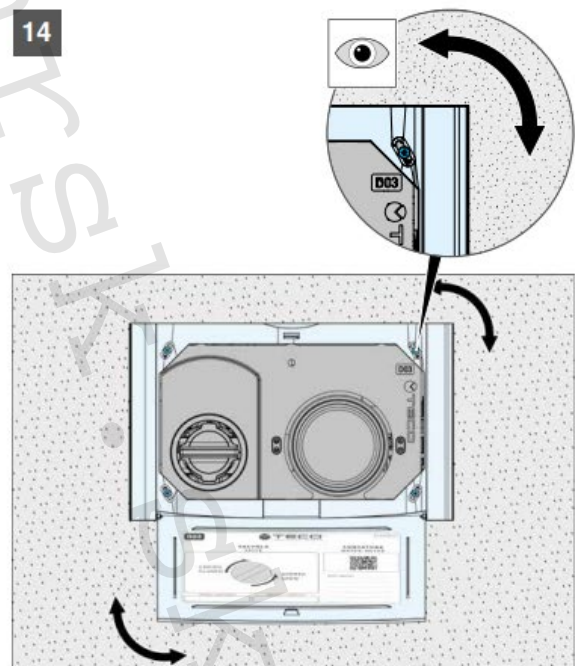


13



Inštalácia dizajnej krycej dosky

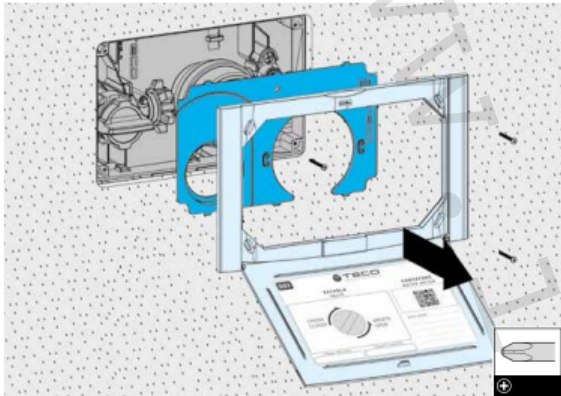
14



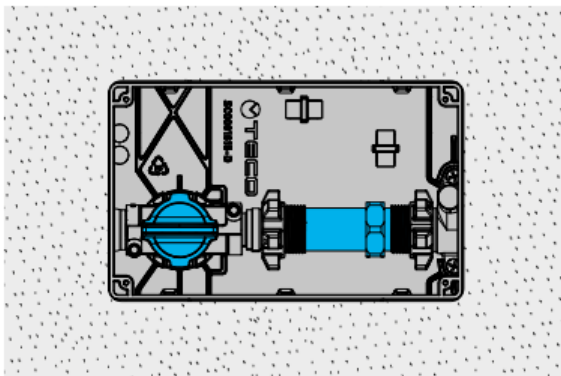
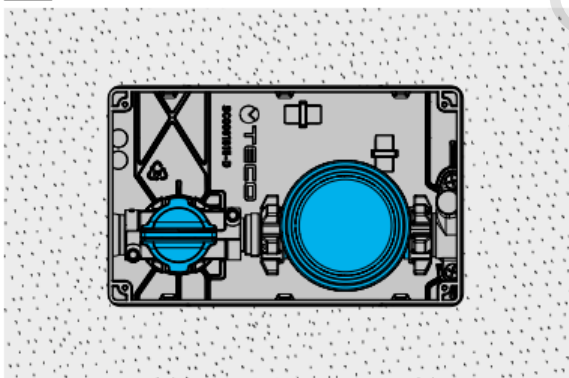
B

Inštalácia a údržba vodomera

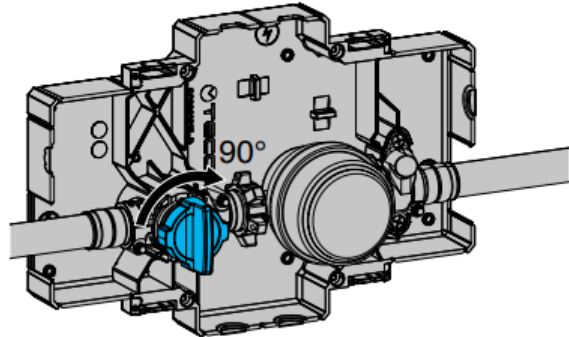
15



16

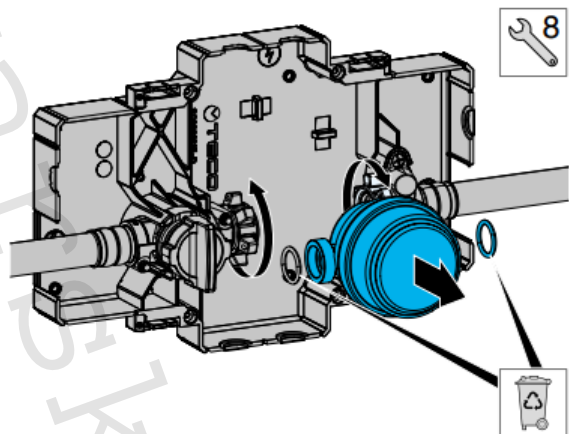


17



Gul'ový uzáver uzavretý

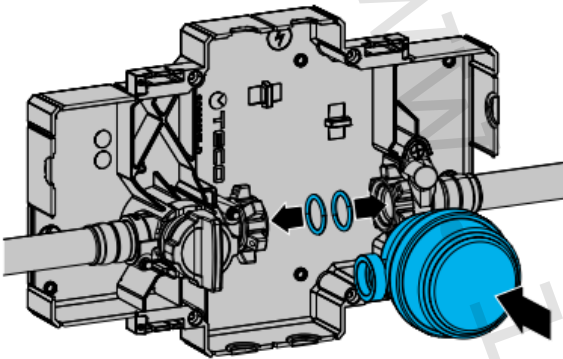
18



19

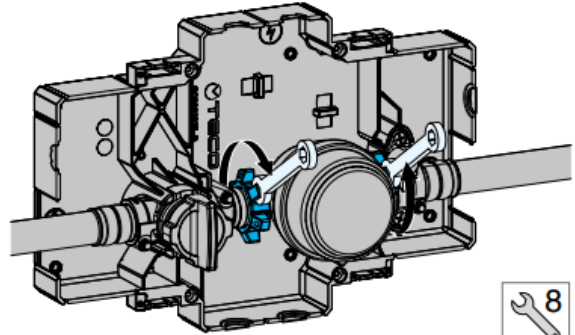


Používajte iba tesnenia
dodávané s vodomermi Teco
a sady náhradných dielov Teco



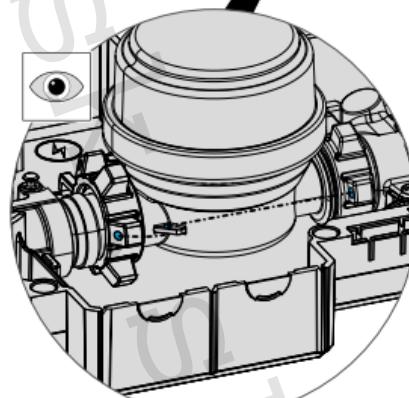
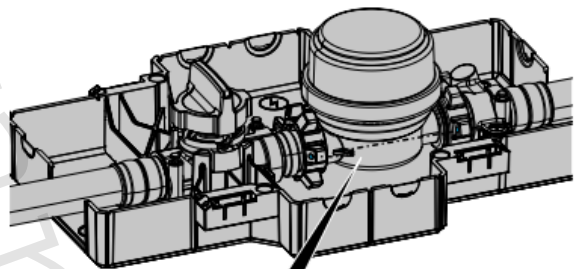
Nainštalujte vodomer
s ohľadom na smer prietoku
zaskrutkovaním najprv pravej
a následne ľavej matice

20



MAX 8 Nm

21

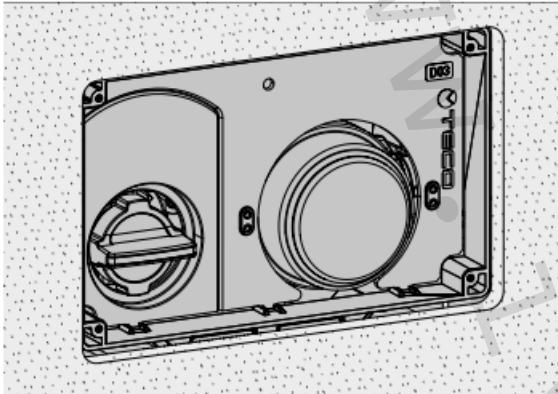


Vodomer zaplombujte

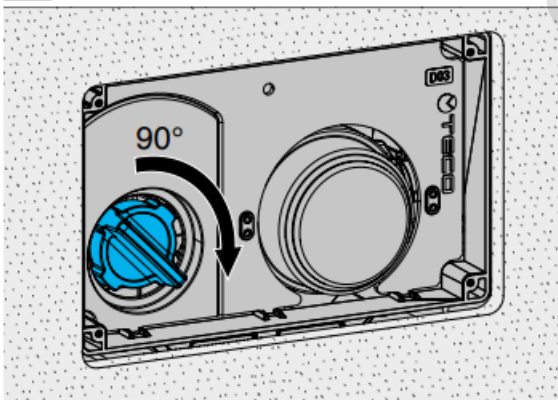
C

Inštalácia elektrického pohonu IVAR.E104

22

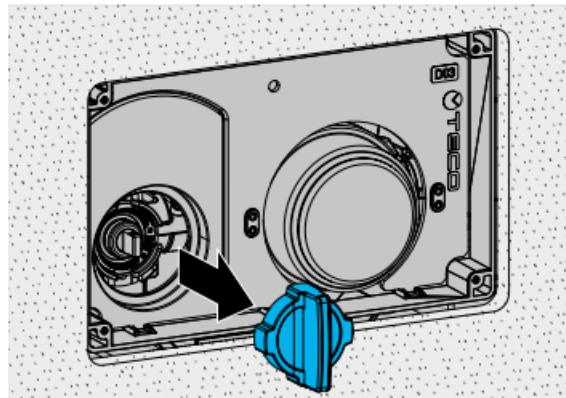


23

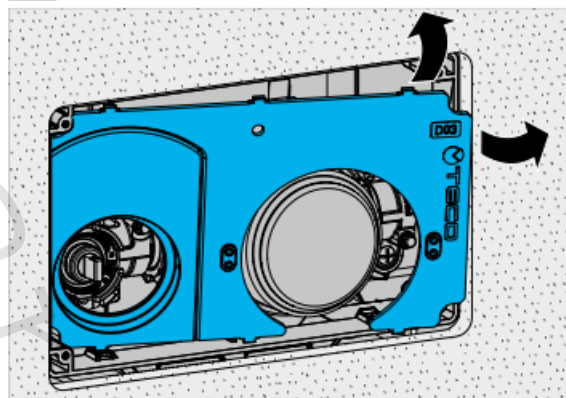


Uzavrite guľový uzáver

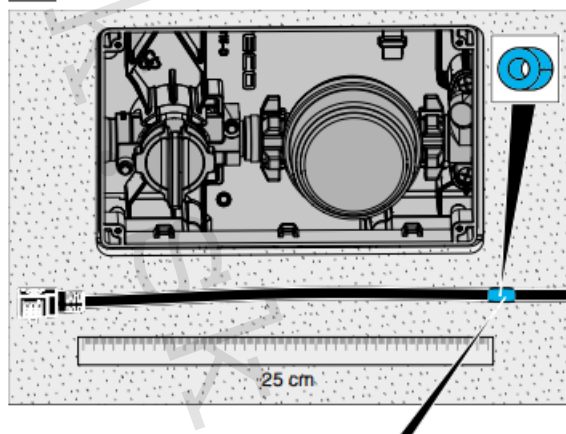
24



25

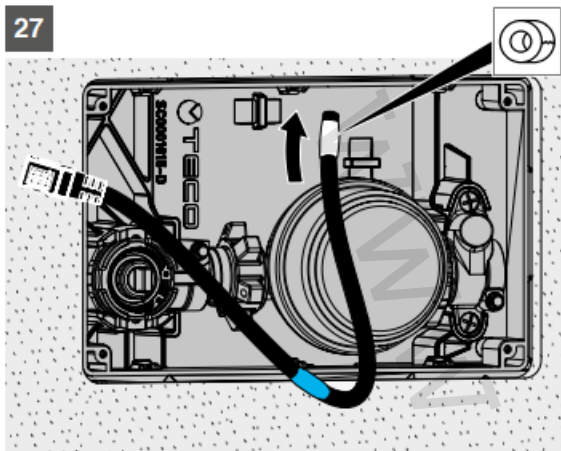


26



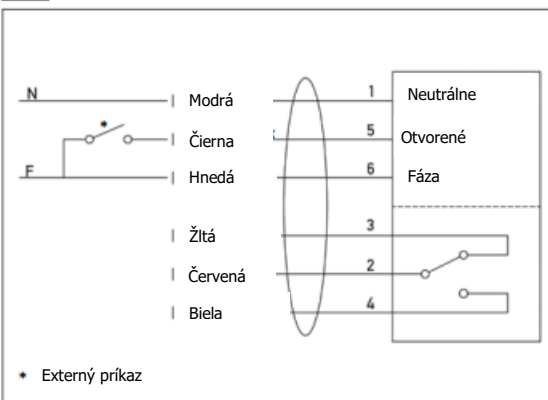
Pripojovací kábel

27

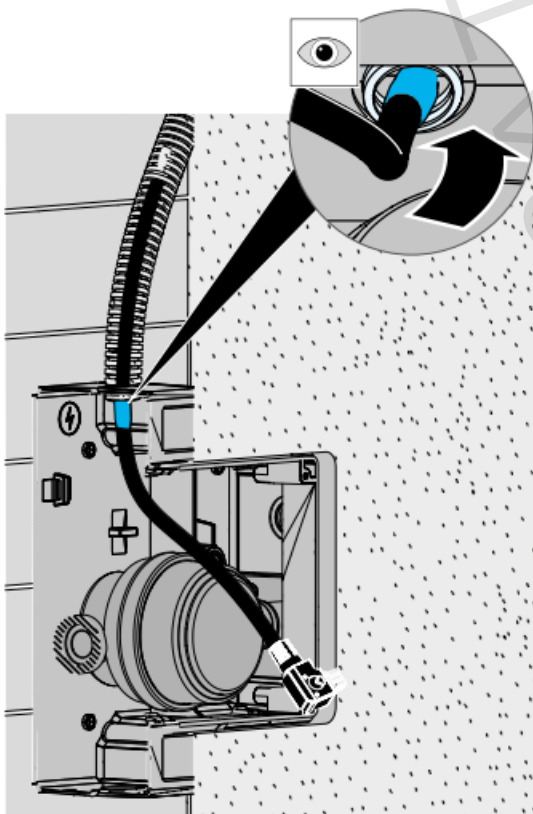


29

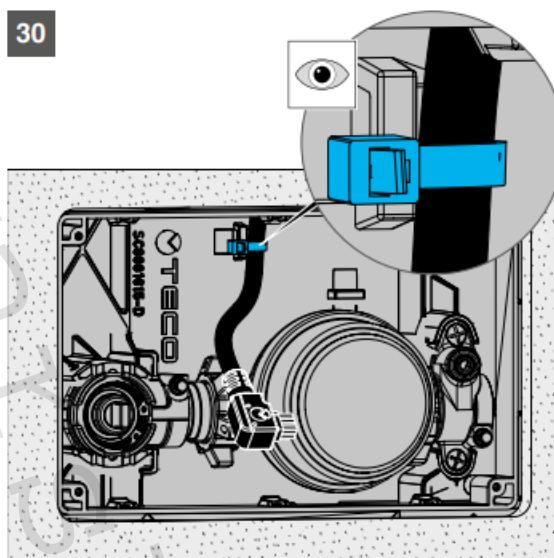
Elektrická schéma zapojenia



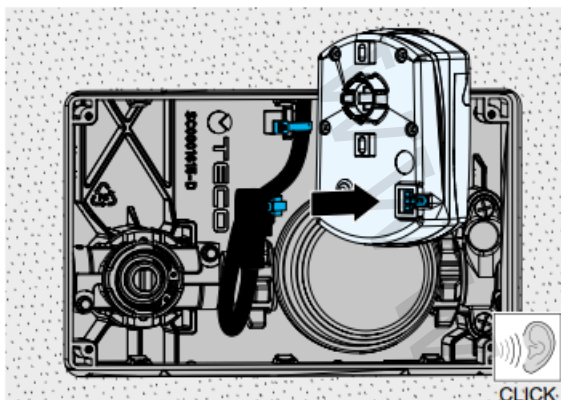
28



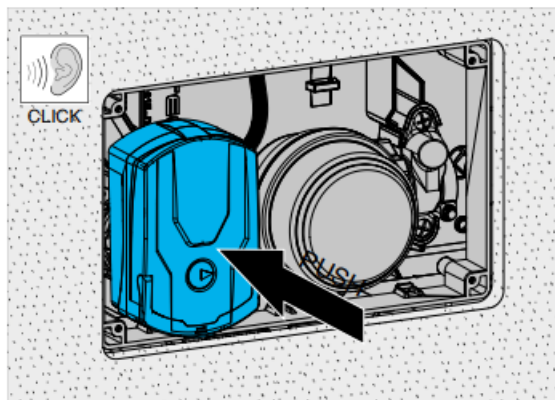
30



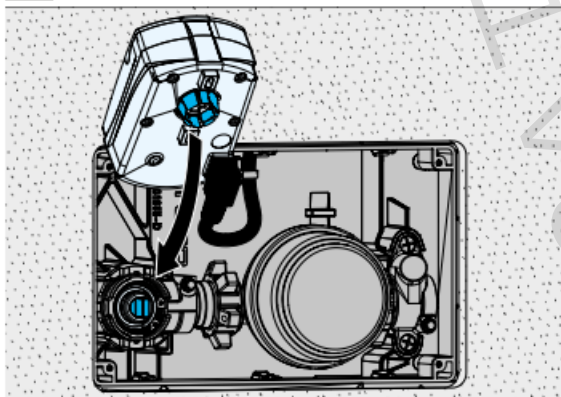
31



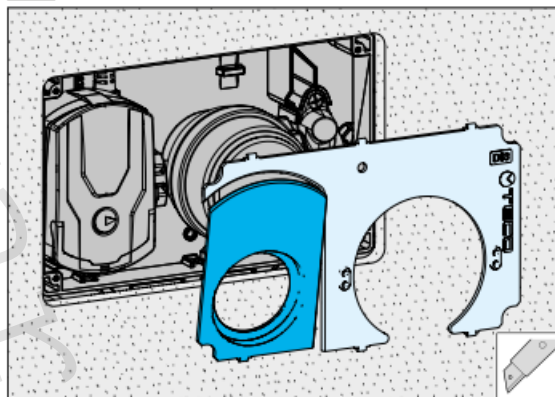
33



32



34



Guľový
uzáver
uzavretý



Elektrický
pohon
uzavretý



Guľový
uzáver
otvorený

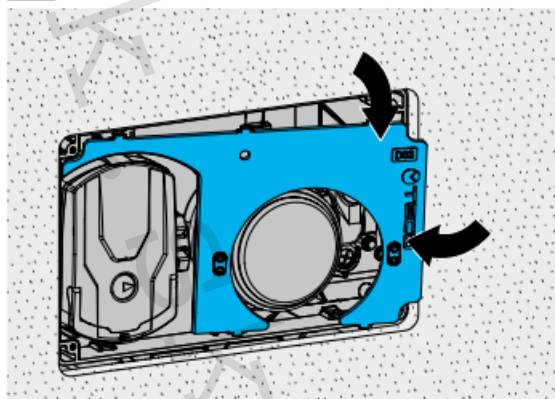


Elektrický
pohon
otvorený

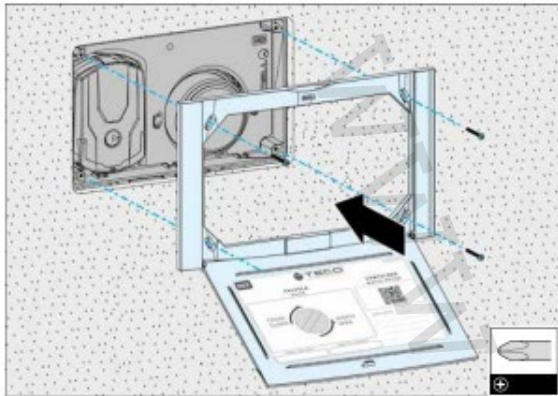


Pri inštalácii elektrického pohonu vždy skontrolujte, či je pozícia guľového uzáveru a elektrického pohonu v rovnakom stave (ventil otvorený = pohon otvorený, ventil uzavretý = pohon uzavretý)

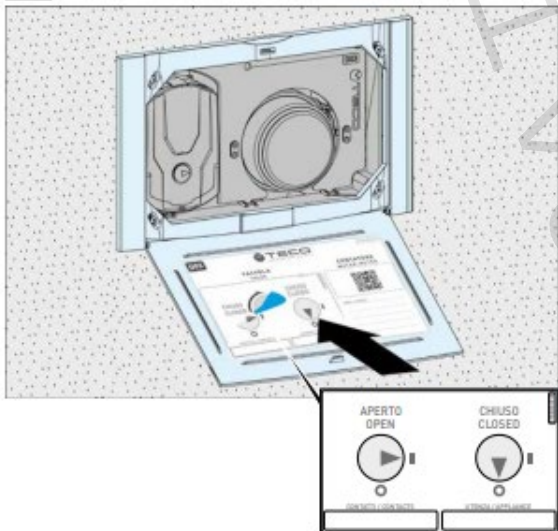
35



36



37

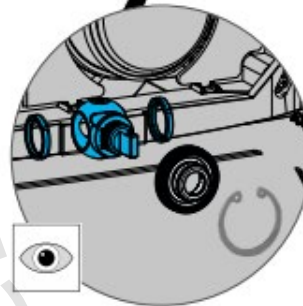
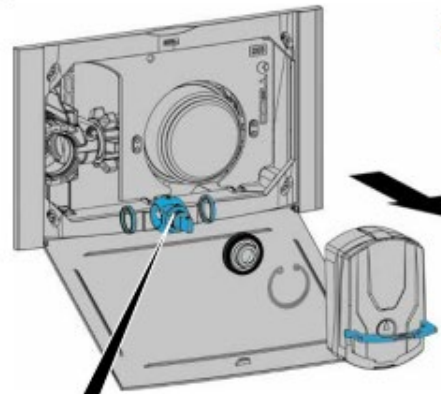


38

Údržba guľového uzáveru



PINZA SEEGER
SEEGER PLIERS



CODICE: KRTCE415000
CODE: KRTCE415000

6) Ovládanie guľových uzáverov:

- Guľové uzávery sa dodávajú v plne otvorenej pozícii.
- Pri guľových uzáveroch ovládaných pákou alebo motýľom je v otvorenej pozícii ovládacia páka alebo motýľ v polohe pozdĺžnej s telom uzáveru, v uzavretej polohe je v polohe 90° na telo uzáveru.
- Guľové uzávery nie sú určené na reguláciu, z tohto dôvodu musia byť používané v plne otvorenej alebo plne uzavretej pozícii.

7) Upozornenie:

- Armatúry musia byť vždy inštalované s podmienkou dodržania všetkých prevádzkových parametrov a technických limitov uvádzaných výrobcom alebo jeho zástupcom napr. v technickom liste.

8) Poznámka:



Pred každým sprevádzkovaním vykurovacieho systému, najmä pri kombinácii podlahového a radiátorového vykurovania, dôrazne upozorňujeme na výplach celého systému podľa návodu výrobcu. Odporúčame ošetrovanie vykurovacieho systému prípravkom GEL.LONG LIFE 100. Predajca nenesie zodpovednosť za funkčné závady spôsobené nečistotami v systéme.

9) Upozornenie:

- Spoločnosť IVAR CS spol. s r.o. si vyhradzuje právo vykonávať v akomkoľvek momente a bez predchádzajúceho upozornenia zmeny technického alebo obchodného charakteru pri výrobkoch, uvedených v tomto návode.
- Vzhľadom na ďalší vývoj výrobkov si vyhradzuje právo vykonávať technické zmeny alebo vylepšenia bez oznámenia, odchýlky medzi vyobrazeniami výrobkov sú možné.
- Informácie uvedené v tomto návode na použitie nezbavujú užívateľa povinnosti dodržiavať platné normatívy a platné technické predpisy.
- Dokument je chránený autorským právom. Takto založené práva, najmä práva prekladu, rozhlasového vysielania, reprodukcie fotomechanikou, alebo podobnou cestou a uloženie v zariadení na spracovanie dát zostávajú vyhradené.
- Za tlačové chyby alebo chybné údaje nepreberáme žiadnu zodpovednosť.