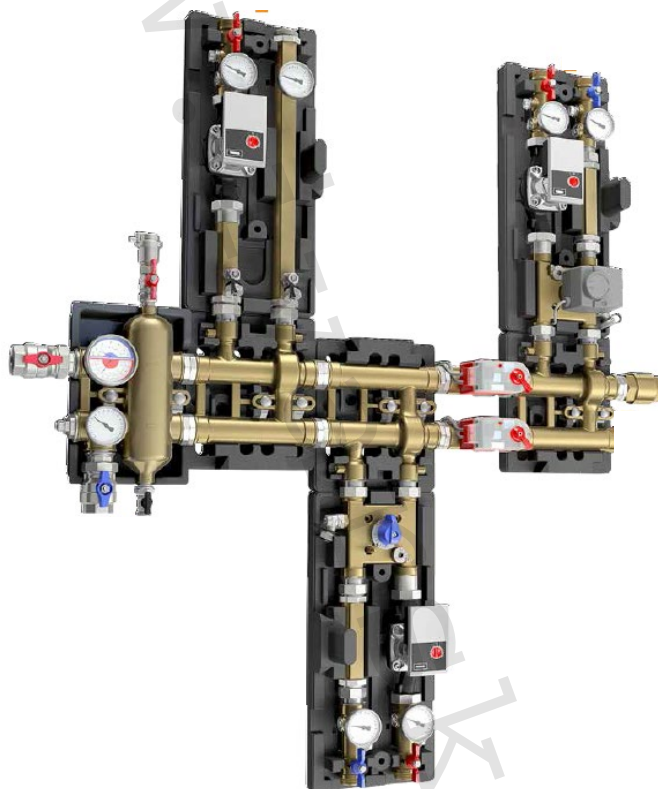


## 1) Výrobok: KOTLOVÉ MODULY A ROZDEĽOVAČE VARIMIX

### 2) Typ:

**IVAR.55**  
**IVAR.550 A**  
**IVAR.KS 55A**  
**IVAR.KS 55ABA**  
**IVAR.KS 55A MIX 3**

**IVAR.KS 550**  
**IVAR.KS 551 BA**  
**IVAR.KS MIX 3**  
**IVAR.KS MIX 4**



### 3) Inštalácia:



Inštaláciu a uvedenie do prevádzky, rovnako ako pripojenie elektrických komponentov, musí vykonávať výhradne osoba odborne spôsobilá s patričnou elektrotechnickou kvalifikáciou v súlade so všetkými národnými normami a vyhláškami platnými v krajine inštalácie. Počas inštalácie a uvádzania do prevádzky musia byť dodržané inštrukcie a bezpečnostné opatrenia uvedené v tomto návode. Prevádzkovateľ nesmie vykonávať žiadne zásahy a je povinný sa riadiť pokynmi uvedenými nižšie a dodržiavať ich tak, aby nedošlo k poškodeniu zariadenia alebo k ujme na zdraví obsluhujúceho personálu pri dodržaní pravidiel a noriem bezpečnosti práce.

## 4) Montážny postup:

Pred zahájením pripojenia rozvodného a vratného potrubia a po inštalácii jednotlivých kotlových modulov a horizontálnych rozdeľovačov sa dôrazne odporúča skontrolovať tesnosť a vzájomné dotiahnutie všetkých komponentov systému. Rovnako je nutné skontrolovať, či je obehové čerpadlo namontované v správnom smere otáčania.

Rozvodné potrubie musí byť čisté, v opačnom prípade musia byť odstránené všetky nečistoty, ktoré by sa mohli v systéme vyskytovať vplyvom inštalácie ďalších komponentov.

### Konfigurácia systému

Pred zahájením inštalácie systému IVAR.VARIMIX sa oboznámte s projektovou dokumentáciou vykurovacieho systému a jednotlivými SADAMI, ktoré majú byť použité.

Do systému môžete:

- inštalovať hydraulický oddeľovač tlaku IVAR.550 A buď z ľavej alebo z pravej strany
- inštalovať SADU expanznej nádoby IVAR.EXPANZ
- inštalovať distribučné kotlové moduly smerujúce nahor alebo nadol, a to bez ohľadu na to, či sa jedná o varianty zmiešavané alebo nezmiešavané (napr. 1 modul smerom nadol a 3 moduly smerom nahor obr. 4).

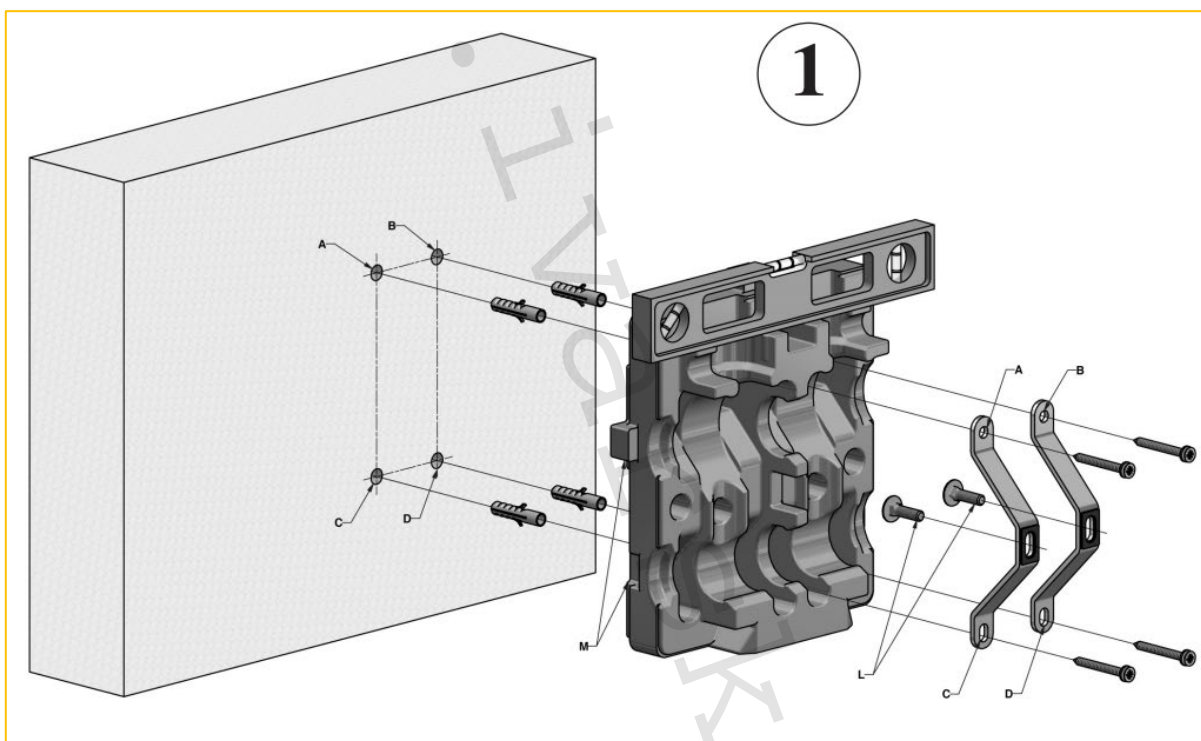
Každý distribučný kotlový modul alebo zostava sa dodáva v zmontovanom stave as kompletným príslušenstvom. Avšak, je potrebné sa riadiť nasledujúcim návodom na inštaláciu rôznych zostáv na inštaláciu na stenu.

Odporúčame, aby realizačná firma, ktorá systém kompletuje, zostavila zostavu zahŕňajúcu aj hydraulický oddeľovač IVAR.550 A. Pre jeho prípadnú montáž je nutné zaistiť dostatok voľného priestoru (aspoň 40 ÷ 45 cm) medzi ľavým koncom zostavy, daným prvým tepelne izolačným krytom horizontálneho rozdeľovača a stenou. To zabezpečí dostatok priestoru na inštaláciu hydraulického oddeľovača a jeho pripojenie na primárny okruh kotla.

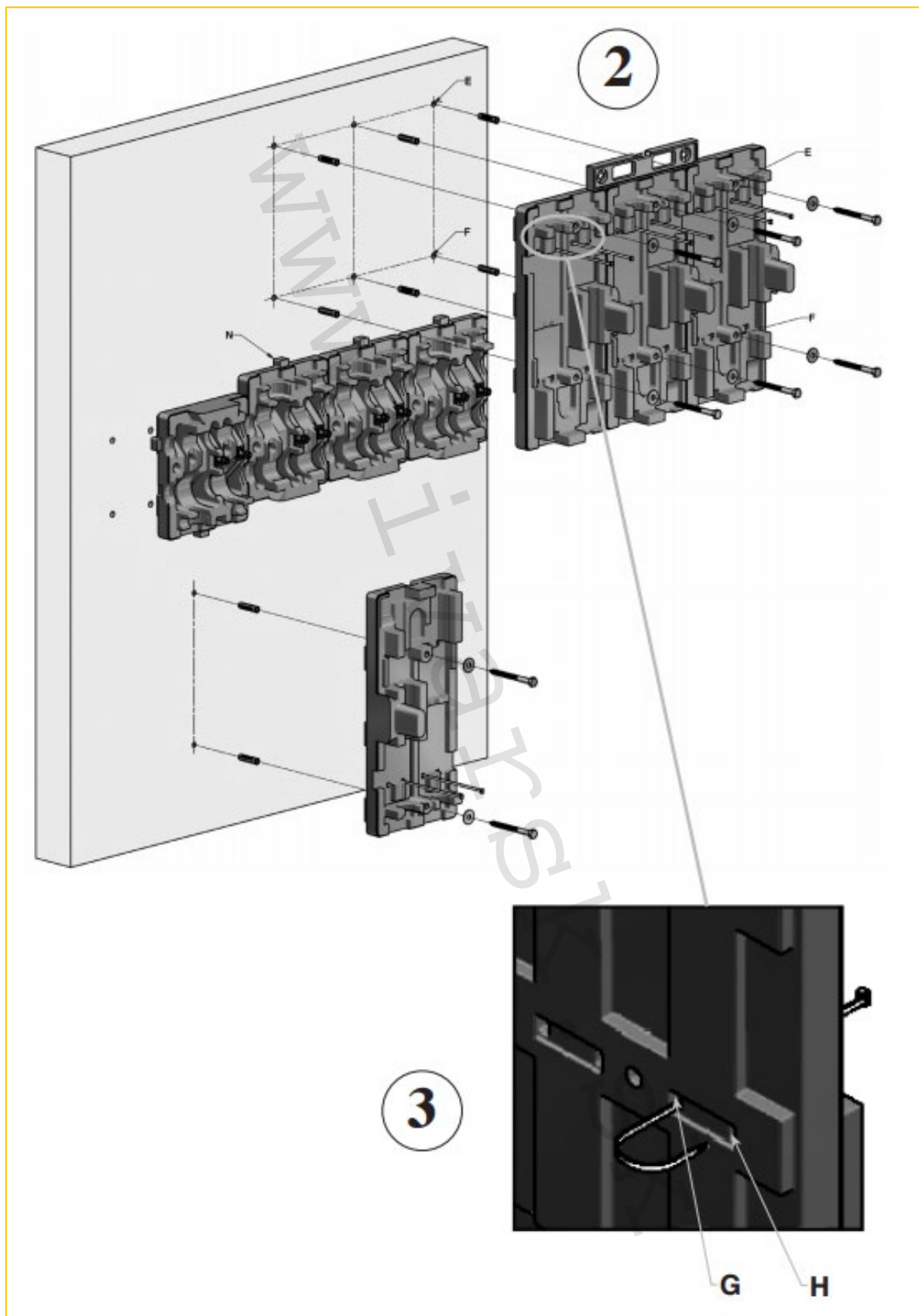
## Inštalácia

Demontujte z distribučných kotlových modulov a horizontálnych rozdeľovačov spodnej časti tepelnoizolačných škrupín. V tomto prípade je vhodné usporiadať spodné časti tepelnoizolačných škrupín horizontálnych rozdeľovačov a distribučných kotlových modulov v poradí vid' Obr. 1:

1. umiestnite spodnú časť tepelne izolačnej škrupiny horizontálneho rozdeľovača na stenu, uistite sa, že je v správnej horizontálnej rovine a označte štyri body (A, B, C, D) na stene, na vyvrtanie otvorov na upevnenie nástenných držiakov;
2. odstráňte spodnú časť tepelne izolačnej škrupiny;
  3. vyvrtajte otvory do steny na označených miestach a vložte hmoždinky;
  4. umiestnite tepelnoizolačnú škrupinu na stenu;
5. na vnútornej strane tepelnoizolačnej škrupiny umiestnite do svojich drážok držiaky, s prihliadnutím na upevnenie skrutiek (L) na zaistenie tela modulu horizontálneho rozdeľovača;
6. pripevnite základňu k stene pomocou dodaných skrutiek.



Tento postup sa použije pre všetky moduly horizontálnych rozdeľovačov IVAR.55 a to aj napriek tomu, že budú vzájomne prepojené prostredníctvom špeciálnych zámkov (M), ktoré možno nájsť pri úplne rovnakých krytoch.

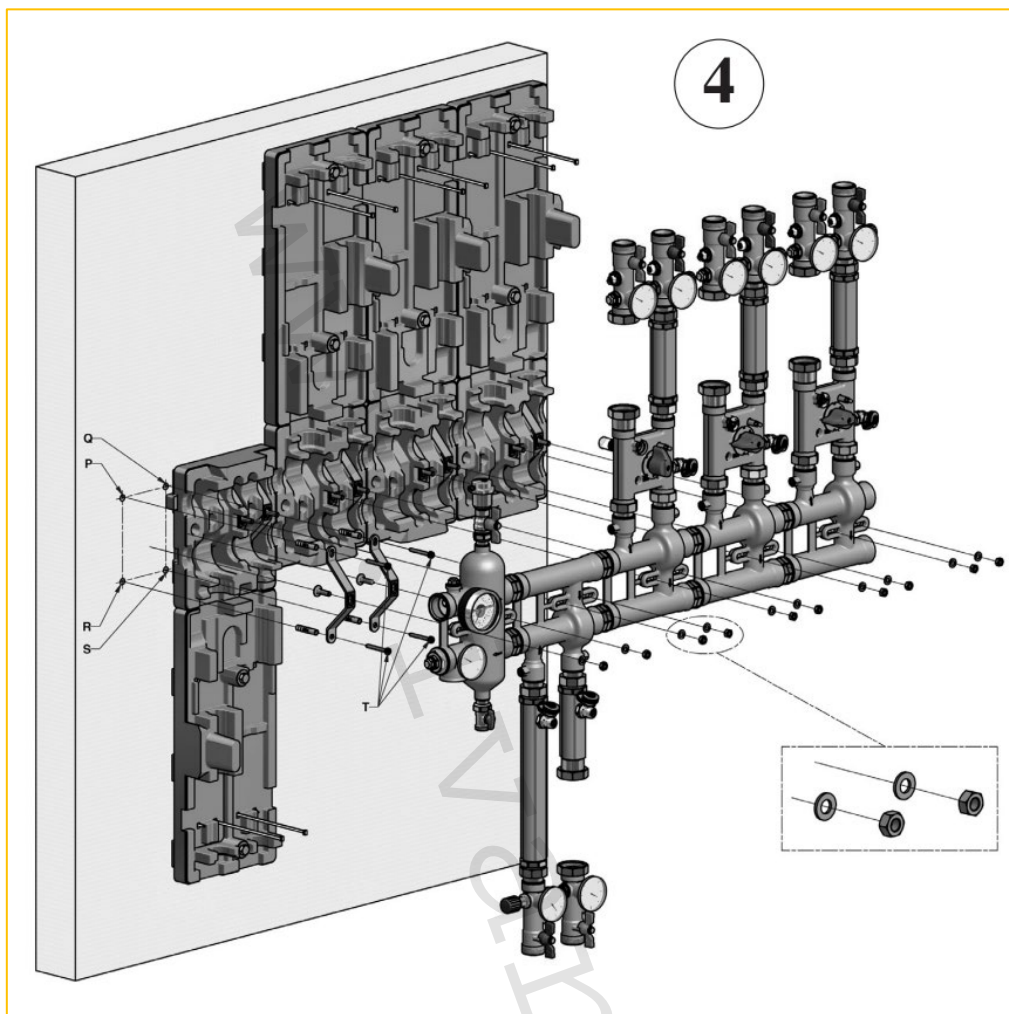


V prípade inštalácie distribučných kotlových modulov smerom dole nebudú spodné časti tepelnoizolačných škrupín horizontálnych rozdeľovačov dokonale v rovine vid' Obr. 2. Hneď ako budete mať pripevnenú spodnú časť tepelnoizolačnej škrupiny horizontálneho rozdeľovača IVAR.55, pristúpte k inštalácii spodných krytov tepelnoizolačnej škrupiny distribučných modulov (IVAR.KS 55A, IVAR.KS 55ABA, IVAR.KS 55A MIX 3) dodržiavať nasledujúci postup vid' Obr. 2:

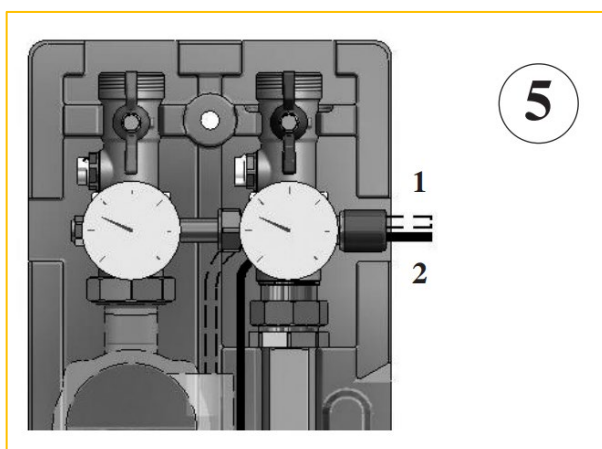
1. nasadíte spodný diel tepelnoizolačnej škrupiny distribučného kotlového modulu na jeden diel paralelne spojených škrupín horizontálnych rozdeľovačov pomocou zámku (N);
2. označíte na stene otvory na vyvrtanie otvorov (E, F) na upevnenie spodného dielu tepelne izolačnej škrupiny distribučného kotlového modulu;
3. odstráňte spodný diel tepelnoizolačnej škrupiny distribučného kotlového modulu;
4. vyvrtajte otvory do steny v mieste vyznačených bodov;
5. navlečte umelohmotné pásky (G, H) pre následnú vzájomnú fixáciu tepelnoizolačnej škrupiny a distribučného kotlového modulu (Obr. 3 pohľad zozadu);
6. opätovne nasadíte spodný diel tepelne izolačnej škrupiny distribučného kotlového modulu na jeden diel paralelne spojených škrupín horizontálnych rozdeľovačov pomocou zámku (N);
7. priskrutkujte spodný diel tepelne izolačnej škrupiny distribučného kotlového modulu na stenu pomocou dodaných skrutiek.

Po dokončení inštalácie spodných dielov tepelnoizolačných škrupín pristúpte k inštalácii celého systému VARIMIX a vzájomnému prepojeniu jednotlivých distribučných kotlových modulov a horizontálnych rozdeľovačov vrátane hydraulického oddeľovača IVAR.550 A. Pokiaľ ide o hydraulický oddeľovač odporúčame upevňovacie matice skrutiek pre inštaláciu na stenu vykonať až po pripojení hydraulického oddeľovača na horizontálny rozdeľovač. Vzájomné prepojenie horizontálnych rozdeľovačov a hydraulického oddeľovača odporúčame vykonať špeciálnou otočnou vsuvkou IVAR.AC 606 N a špeciálnym kľúčom IVAR.AC 671, ktorý uľahčí jej inštaláciu. Je dôležité, aby pred montážou distribučných kotlových modulov boli už do nich inštalované obehové čerpadlá. Ak chcete ponechať priestor pre dodatočnú inštaláciu obehového čerpadla, mala by byť vzdialenosť medzi pripojovacím šróbením čerpadla s prevlečnými maticami 184 mm. Toto šróbenie umožňuje pripojenie obehových čerpadiel s pripojovacím 6/4" závitom. Po zostavení je vhodné:

1. umiestnite zmontovanú zostavu IVAR.VARIMIX na stenu do už nainštalovaných tepelnoizolačných škrupín;
2. označíte na stene body (P, Q, R, S) pre vyvrtanie otvorov na uchytenie držiaka hydraulického oddeľovača;
3. vyberte zmontovanú zostavu IVAR.VARIMIX z tepelne izolačných škrupín a vo vyznačených bodoch vyvrtajte otvory;
4. upevnite držiaky hydraulického oddeľovača pomocou dodaných skrutiek (T), nezabudnite vložiť skrutky na uchytenie tela hydraulického oddeľovača;
5. zmontovanú zostavu IVAR.VARIMIX opätovne umiestnite do tepelne izolačných škrupín a priskrutkujte maticami s podložkami cez excentrické úchyty;
6. umelohmotnými páskami pripevnite spodné diely tepelnoizolačných škrupín k distribučným kotlovým modulom;
7. matice pevne dotiahnite.



Inštaláciu elektrických káblov pre pripojenie obehových čerpadiel alebo pohonov zmiešavacích ventilov realizujte cez otvor na pravej strane tepelnoizolačnej škrupiny distribučného kotlového modulu vid' Obr. 5.



- 1) el. kábel obehového čerpadla
- 2) el. kábel pohonu zmiešavacieho ventilu



**POZNÁMKA:** Na poslednom module horizontálneho rozdeľovača máte nasledujúce možnosti ukončenia:

- oba konce horizontálneho rozdeľovača zaslepte 5/4" zátkou IVAR.AC 600 N (kód. 500905);
- použijete KIT expanznej nádoby IVAR.EXPANZ (kód 550530) a druhý výstup zaslepte zátkou rovnako, ako v predchádzajúcom prípade.

Akonáhle bol celý systém zmontovaný, môžete pripojiť na každý diel horizontálneho rozdeľovača a distribučného kotlového modulu hornú časť tepelno-izolačnej škrupiny vid' Obr. 6.

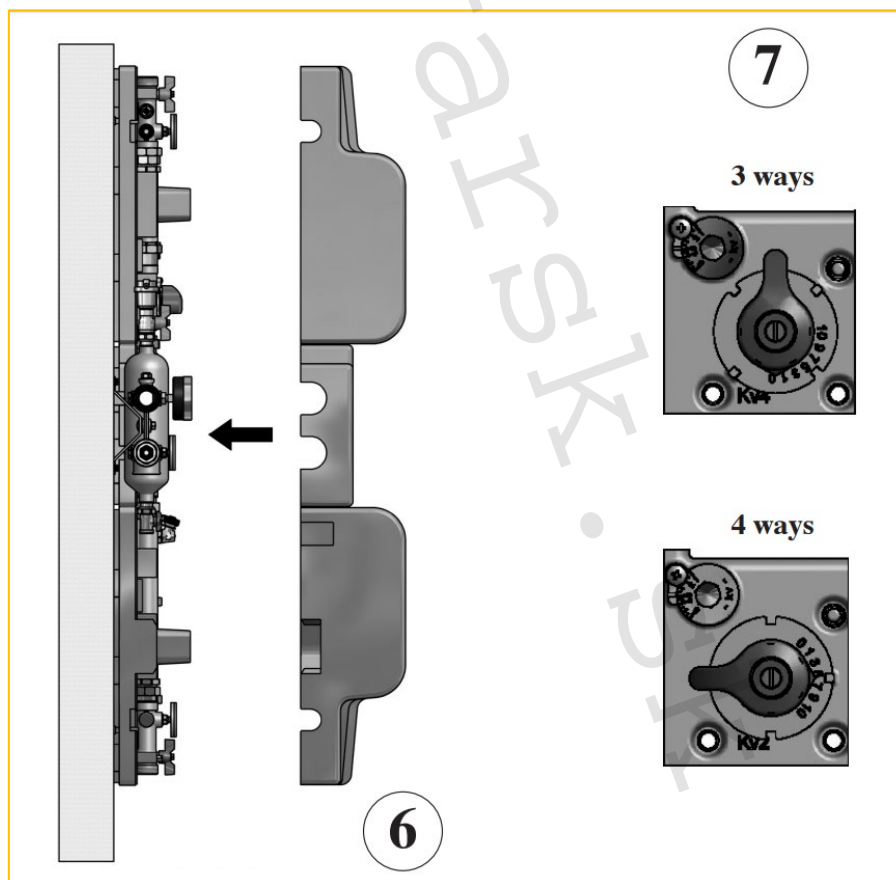
**Upozornenie:** Ak použijete hydraulický oddel'ovač IVAR.550 A je nutné pri montáži odrezat' bočný montážny zámok tepelnoizolačnej škrupiny (N) prvého horizontálneho rozdeľovača.

**Varovanie:** Ak použijete pohon s proporcionálnym ovládaním 0 ÷ 10 V, starostlivo skontrolujte smer otáčania pohonu počas otvárania. Pohon musí pracovať s otváraním od 0 do 10 podľa pozície malého identifikačného štítku vid' Obr. 7.

To znamená:

- 3-cestné zmiešavacie ventily sa otáčajú proti smeru hodinových ručičiek**
- 4-cestné zmiešavacie ventily sa otáčajú v smere hodinových ručičiek.**

Zoznámte sa s pokynmi a ďalšími informáciami, týkajúcimi sa elektrických pohonov.



## 5) Technické a prevádzkové parametre:

- maximálny prevádzkový tlak PN 10
- maximálna prevádzková teplota +120 °C
- médium voda alebo zmes voda / glykol

## 6) Poznámka:

Pred každým sprevádzkovaním vykurovacieho systému, najmä pri kombinácii podlahového a radiátorového vykurovania, dôrazne upozorňujeme na výplach celého systému podľa návodu výrobcu. Odporúčame ošetrovanie vykurovacieho systému prípravkom GEL.LONG LIFE 100. Predajca nenesie zodpovednosť za poruchy funkčnosti spôsobené nečistotami v systéme.

## 7) Upozornenie:

- Spoločnosť IVAR CS spol. s r.o. si vyhradzuje právo vykonávať v akomkoľvek momente a bez predchádzajúceho upozornenia zmeny technického alebo obchodného charakteru pri výrobkoch, uvedených v tomto Návode na použitie.
- Vzhľadom na ďalší vývoj výrobkov si vyhradzuje právo vykonávať technické zmeny alebo vylepšenia bez oznámenia, odchýlky medzi vyobrazeniami výrobkov sú možné.
- Informácie uvedené v tomto technickom oznámení nezbavujú užívateľa povinnosti dodržiavať platné normatívy a platné technické predpisy.
- Dokument je chránený autorským právom. Takto založené práva, najmä práva prekladu, rozhlasového vysielania, reprodukcie fotomechanikou, alebo podobnou cestou a uloženie v zariadení na spracovanie dát zostávajú vyhradené.
- Za tlačové chyby alebo chybné údaje nepreberáme žiadnu zodpovednosť.