

1) Výrobek: **FANCOIL SILENCE EGWW**

2) Typ: **IVAR.EGWW 07 – 10 – 13 - 15**



3) Tabulka s objednáacími kódy:

KÓD	TYP	POPIS
I07009570	IVAR.EGWW 07	Nástěnný FANCOIL SILENCE EGWW
I07009575	IVAR.EGWW 10	Nástěnný FANCOIL SILENCE EGWW
I07009580	IVAR.EGWW 13	Nástěnný FANCOIL SILENCE EGWW
I07009585	IVAR.EGWW 15	Nástěnný FANCOIL SILENCE EGWW

Prohlášení o shodě:

Fancoil byl vyroben v souladu s Evropskými směrnici č. 2004/108/CE týkající se Elektromagnetické kompatibility, č. 2006/95/CE týkající nízkého napětí a č. 2002/96/CE WEEE a č. 2002/95/CE RoHS.

Symbols:

V návodu jsou použity následující symboly:



POZOR: U činností, které vyžadují zvýšenou pozornost a pečlivou přípravu.



ZÁKAZ: U činností, které NESMĚJÍ být prováděny.

4) Všeobecné informace a základní upozornění:



4.1 Doporučení:

Po sejmutí obalu zkontrolujte, že obsah je kompletní a neporušený. V případě pochybností, kontaktujte dodavatele zařízení.

Zařízení musí být instalováno odborně způsobilou osobou, která vše provede v souladu s tímto návodem a platnými bezpečnostními normami a pravidly. Po dokončení instalace by měla tato osoba uživatele seznámit se základními pravidly použití fancoilu uvedenými v tomto návodu a předat mu zápis o montáži (vyplněný záruční list).

Tato zařízení byla navržena pro chlazení nebo vytápění místností a mají být vždy používána pouze pro tyto účely v souladu s jejich výkonnostními charakteristikami. Výrobce v žádném případě neručí za poškození majetku, či poranění osob, zvířat, pokud nebyly dodrženy některé instrukce v tomto návodu, instalace či údržba nebyly provedeny řádně, či s jednotkou bylo manipulováno neoprávněně a mimo účely jejího použití.

Místnost, kde je fancoil umístěn, by neměla být po dlouhou dobu uzavřená. Pravidelně otevírejte okna, aby byla zajištěna řádná výměna vzduchu.

Příliš nízká teplota je zdraví škodlivá a zároveň představuje zvýšenou spotřebu energie.

Vyhňte se dlouhodobému vystavování výstupu vzduchu.

Během bouřky zařízení vypněte (přepínač ON/OFF do polohy OFF).

Tento instrukční manuál je nedílnou součástí jednotky a měl by tedy VŽDY být uchováván na bezpečném místě a v případě přemístění jednotky (i k jinému uživateli) musí tento manuál jednotku provázet. V případě ztráty nebo poškození tohoto manuálu, si u dodavatele vyžádejte jeho kopii.

Oprava či údržba musí být prováděna autorizovaným servisem nebo odborně způsobilou osobou v souladu s instrukcemi uvedenými v tomto návodu. Zařízení není povoleno nijak upravovat či neodborně s ním manipulovat, protože by mohlo dojít k poškození jednotky či riziku ohrožení zdraví osob i zvířat, v takovém případě výrobce nepřebírá za tyto situace odpovědnost.

V případě instalace s kombinovaným chlazením i vytápěním nesmí voda cirkulující ve fancoilu přesáhnout 60 °C.

Tento fancoil musí být instalován v minimální výšce 2,5 m nad zemí.

Doporučuje se instalovat servopohonem řízený ventil do vodního okruhu, aby bylo zabráněno tvoření kondenzace.



4.2 Bezpečnostní pravidla:

Používání elektricky řízených zařízení vyžaduje dodržování určitých bezpečnostních pravidel, jako jsou: Děti a postižené osoby nesmějí používat toto zařízení. Zařízení nesmějí používat ani osoby se sníženou mentální či sensorickou schopností, či osoby bez znalosti či zkušeností, jak toto zařízení používat.

V takovém případě na použití musí dohlížet odpovědná osoba, která zaručí bezpečné ovládání zařízení, aby nedošlo k poškození jednotky či k ohrožení zdraví osob.

Nedotýkejte se zařízení, pokud jste naboso nebo některé z částí vašeho těla jsou mokré či vlhké.

Neprovádějte čištění zařízení, pokud nebylo nejprve odpojeno od zdroje elektrické energie přeprnutím přepínače do polohy OFF.

Nikdy neměňte či neupravujte bezpečnostní a pojistná zařízení bez předchozího povolení či instrukcí od výrobce tohoto zařízení.

Elektrické kabely v žádném případě silově nenamáhejte (tažením), neohýbejte či nepřekrucujte, a to ani po odpojení ze zdroje elektrické energie.

Nikdy na zařízení nestoupejte, nesedejte, ani na něj nepokládejte žádné předměty.

Nikdy přímo na zařízení nestříkejte ani nerozprašujte vodu.

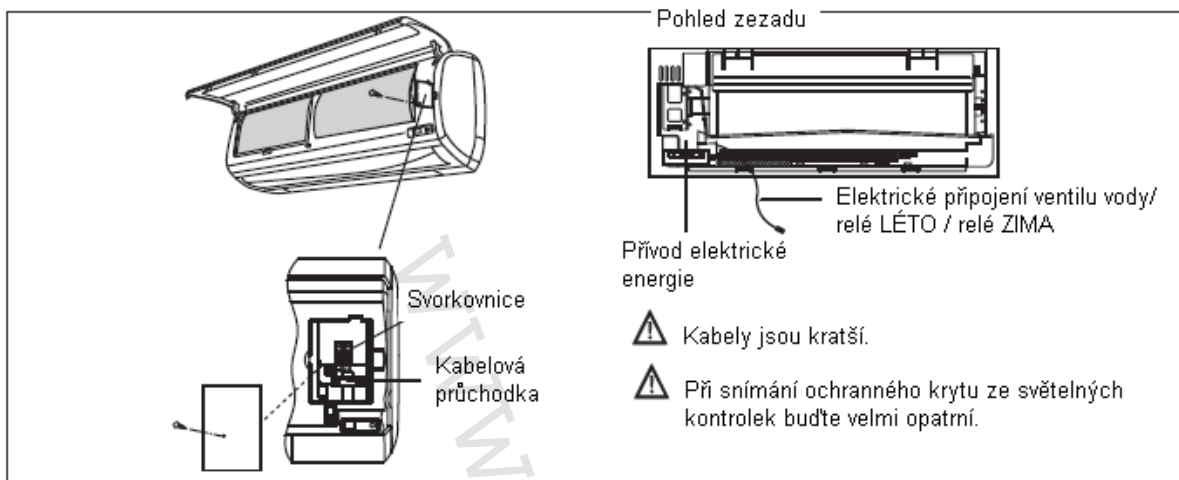
Do vstupních a výstupních mřížek vzduchu není povoleno strkat jakékoliv ostré předměty.

Nikdy se nepokoušejte otevírat kryt či lamely jednotky, pokud nebyla nejprve vypnuta (přepínač v poloze OFF).

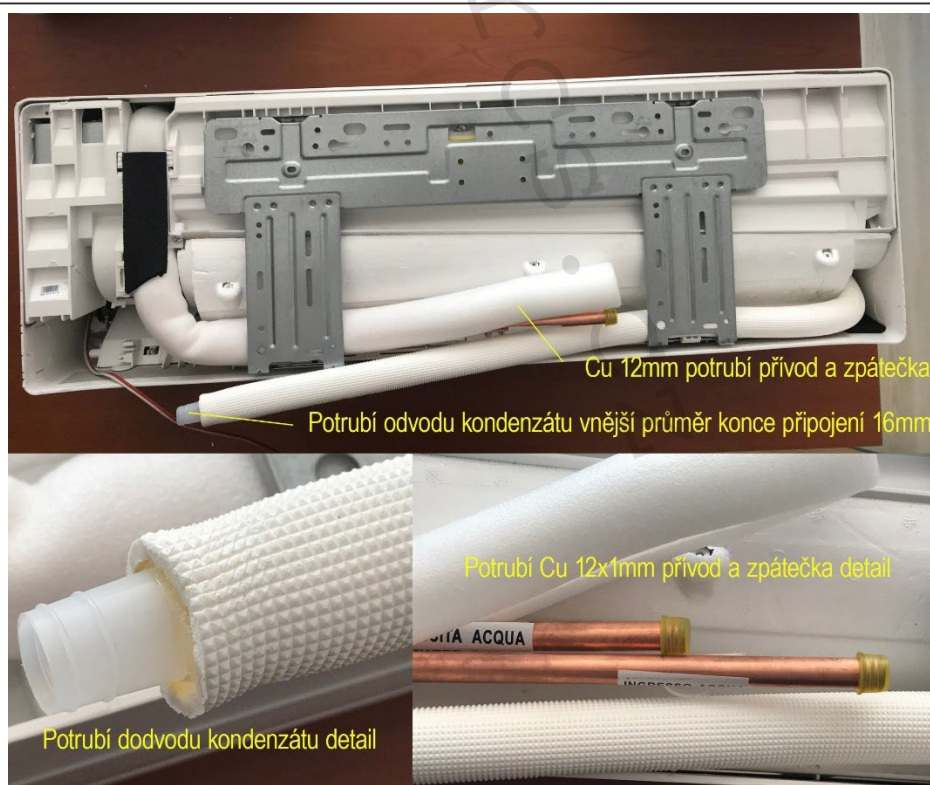
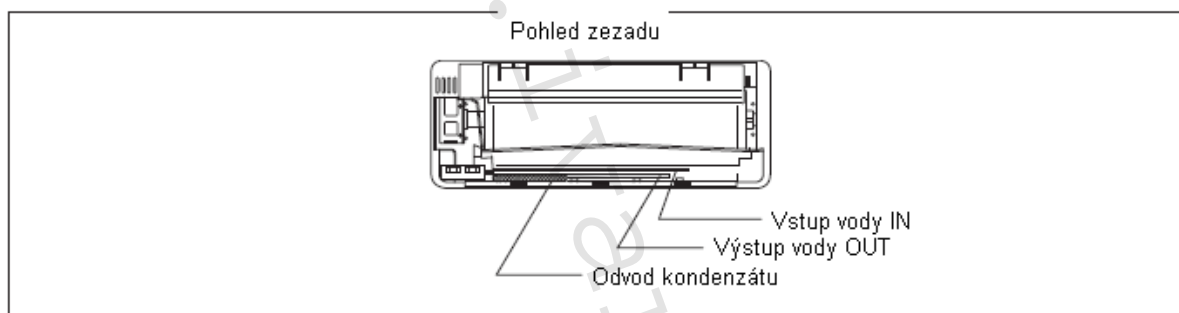
Obalové materiály nesmějí zůstat v dosahu dětí či postižených osob, mohly by být zdrojem rizika. Vždy musejí být zlikvidovány v souladu s platnými předpisy.

4.3 Přístup k připojení:

ELEKTRICKÁ PŘIPOJENÍ



HYDRAULICKÁ PŘIPOJENÍ



4.4 Užitečné informace:

Informace týkající se servisu a náhradních dílů si vyžádejte u dodavatele tohoto fancoilu nebo v nejbližším autorizovaném technickém středisku.

4.5 Popis jednotky:

Fancoily jsou kvalitní zařízení určená pro civilní použití. Elegantní design, elektronické ovládání a vysoce kvalitní komponenty usnadňují jeho instalaci a zaručují optimální podmínky provozu.

Vnitřní jednotka:

Kryt – samozhášecí plast

Elektrický ventilátor – ventilátor s motorem DC, 3 rychlosti, automatický provoz

Výměník – obsahuje měděné trubky a hliníkové lamely

Ovládací karta – mikroprocesor

Filtrační systémy – filtry s aktivním uhlím

Dálkové ovládání

Infračervené dálkové ovládání se používá k ovládání, regulaci a programování. Jeho funkce a použití jsou blíže popsány v uživatelské části tohoto manuálu.







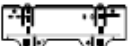
4.6 Co je součástí dodávky:

Fancoil je dodáván zabalený v ochranné kartonové krabici a toto balení obsahuje:

Návod k instalaci a použití (je součástí jednotky a musí být proto pečlivě prostudován a uschován pro případné budoucí nahlédnutí);

Záruční list;

Příslušenství, které je přiloženo v plastovém sáčku uvnitř balení vnitřní jednotky.

	Dálkové ovládání	1		Filtry s aktivním uhlím	2
	Baterie typu AAA	2		Papírová vrtací šablona	1
	Šrouby (4.1 x 32) pro kovové držáky	12		Fitinky	2
	Kovový držák	1			

4.7 Kontrola jednotky při převzetí

Fancoily jsou dodávány zabalené v ochranné kartonové krabici.



Doporučujeme vyjmout jednotku z obalu, pouze pokud již byla umístěna blízko místa instalace. Po rozbalení jednotky s ní musí být zacházeno ručně a pouze kvalifikovanou osobou v souladu s bezpečnostními pravidly.



S fancoilem může manipulovat pouze kvalifikovaná osoba, která použije vhodné ochranné pomůcky a vybavení schopné unést váhu jednotky.

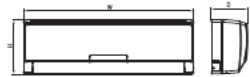
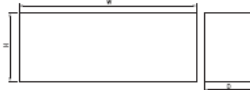


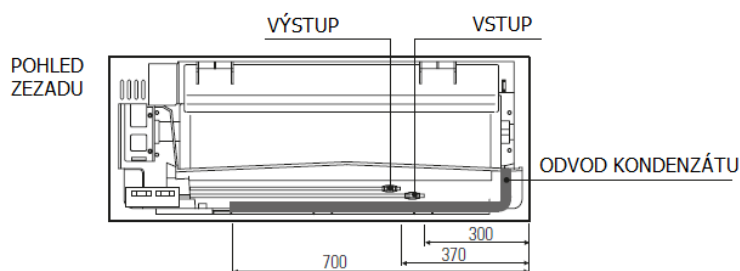
Při snímání lepicích pásek ze zařízení dbejte zvýšené opatrnosti.



Obalové materiály musejí být zlikvidovány v souladu s platnými předpisy a nesmějí se dostat do rukou dětí či postižených osob, protože mohou být zdrojem nebezpečí.

5) Technické charakteristiky:

Model			EGWW 07	EGWW 10	EGWW 13	EGWW 15
Kód			I07009570	I07009575	I07009580	I07009585
Chladicí výkon – střední (1) (min – max) rychlost	Celkový	kW	1,90 (1,60 – 2,20)	2,00 (1,70 – 2,60)	3,10 (2,80 – 3,70)	3,70 (3,10 – 4,10)
	Citelný *	kW	1,55 (1,40 – 1,70)	1,60 (1,45 – 1,90)	2,40 (2,20 – 2,85)	2,85 (2,40 – 3,20)
	Latentní *	kW	0,35 (0,20 – 0,50)	0,40 (0,25 – 0,70)	0,70 (0,60 – 0,85)	0,85 (0,70 – 0,90)
Průtok vody – střední (1) (min – max) rychlost		l/h	327 (275 – 378)	344 (292 – 447)	533 (482 – 636)	636 (533 – 705)
Max. tlaková ztráta (1) – střední (min – max) rychlost		kPa	12 (10 – 15)	13 (11 – 20)	40 (36 – 45)	45 (40 – 55)
Topný výkon – střední * r. (2) (min – max) rychlost		kW	2,00 (1,70 – 2,30)	2,20 (1,90 – 2,80)	3,50 (3,20 – 4,10)	4,10 (3,50 – 4,50)
Průtok vody – střední (2) (min – max) rychlost		l/h	344 (292 – 396)	378 (327 – 482)	602 (550 – 705)	705 (602 – 774)
Max. tlaková ztráta (2) – střední (min – max) rychlost		kPa	13 (11 – 16)	14 (12 – 21)	41 (37 – 46)	46 (41 – 56)
Průtok vzduchu vnitřního ventilátoru – střední (min – max) rychlost		m ³ /h	340 (280 – 400)	360 (300 – 480)	600 (550 – 700)	700 (600 – 850)
Akustický výkon – střední * (min – max) rychlost		db(A)	42 (40 – 44)	43 (40 – 51)	50 (47 – 54)	54 (50 – 60)
Akustický tlak (4) – střední (min – max) rychlost		db(A)	32 (30 – 34)	33 (30 – 41)	40 (37 – 44)	44 (40 – 50)
Napájecí napětí / Frekvence		V/F/Hz	230 V / 1 / 50			
Celkový proud		A	0,3	0,3	0,4	0,4
Max. příkon		W	50	50	60	60
Celkový el. příkon – střední * r. (min – max)		kW	0,024 (0,022-0,026)	0,025 (0,023-0,030)	0,045 (0,040-0,050)	0,050 (0,045-0,055)
Objem nádoby na kondenzát		l	0,34	0,34	0,39	0,39
Max. provozní tlak		bar	16	16	16	16
Připojení vstupu/výstupu vody		Ø couly	1/2"	1/2"	1/2"	1/2"
Připojení odvodu kondenzátu		Ø couly	5/8"	5/8"	5/8"	5/8"
 Rozměry jednotky	Šířka	mm	845	845	940	940
	Výška	mm	275	275	298	298
	Hloubka	mm	180	180	200	200
Hmotnost	netto	kg	10	10	12	12
 Rozměry balení	Šířka	mm	915	915	1010	1010
	Výška	mm	355	355	380	380
	Hloubka	mm	255	255	285	285
Hmotnost	brutto	kg	12,5	12,5	16	16



- (1) Chlazení: Pokojová teplota 27 °C ST, 19 °C VT, Vstupní teplota vody 7 °C, Δt vody 5 °C
- (2) Vytápění: Pokojová teplota 20 °C ST, Vstupní teplota vody 45 °C, Δt vody 5 °C
- (3) Standardní připojení výměníku na levé straně
- (4) Hodnota měřena ve vzdálenosti 2,5 m od jednotky, faktor směrovosti 2 a konstanta okolního prostředí R (uzavřená místnost) rovna 50 m²

* Informace požadované Směrnicí ES 2016/2281 k fancoilům
Výkony dle normy EN 1397 a EN 16583

Poznámka: Voda cirkulující ve výměníku tepla nesmí překročit 60 °C.

6) Instalace:

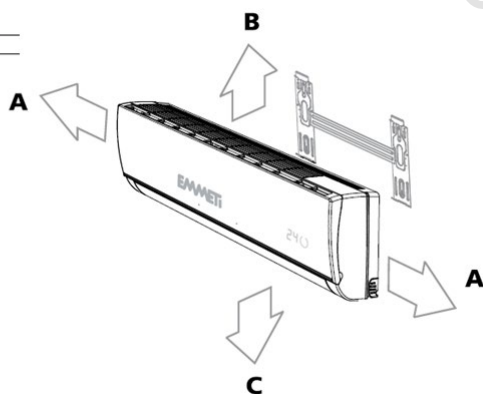
6.1 Instalace jednotky

Umístění vnitřní jednotky:

Místo instalace musí být navrženo projektantem nebo servisním pracovníkem či jinou technicky kompetentní osobou, která zvažuje technické požadavky a použitelné zákonné požadavky a normy. Fancoil musí být instalován odborně způsobilou osobou, která vše provede v souladu s platnými bezpečnostními normami a požadavky.

Provozní vzdálenosti jednotky:

A (mm)	B (mm)	C (mm)
> 120	> 150	> 1800



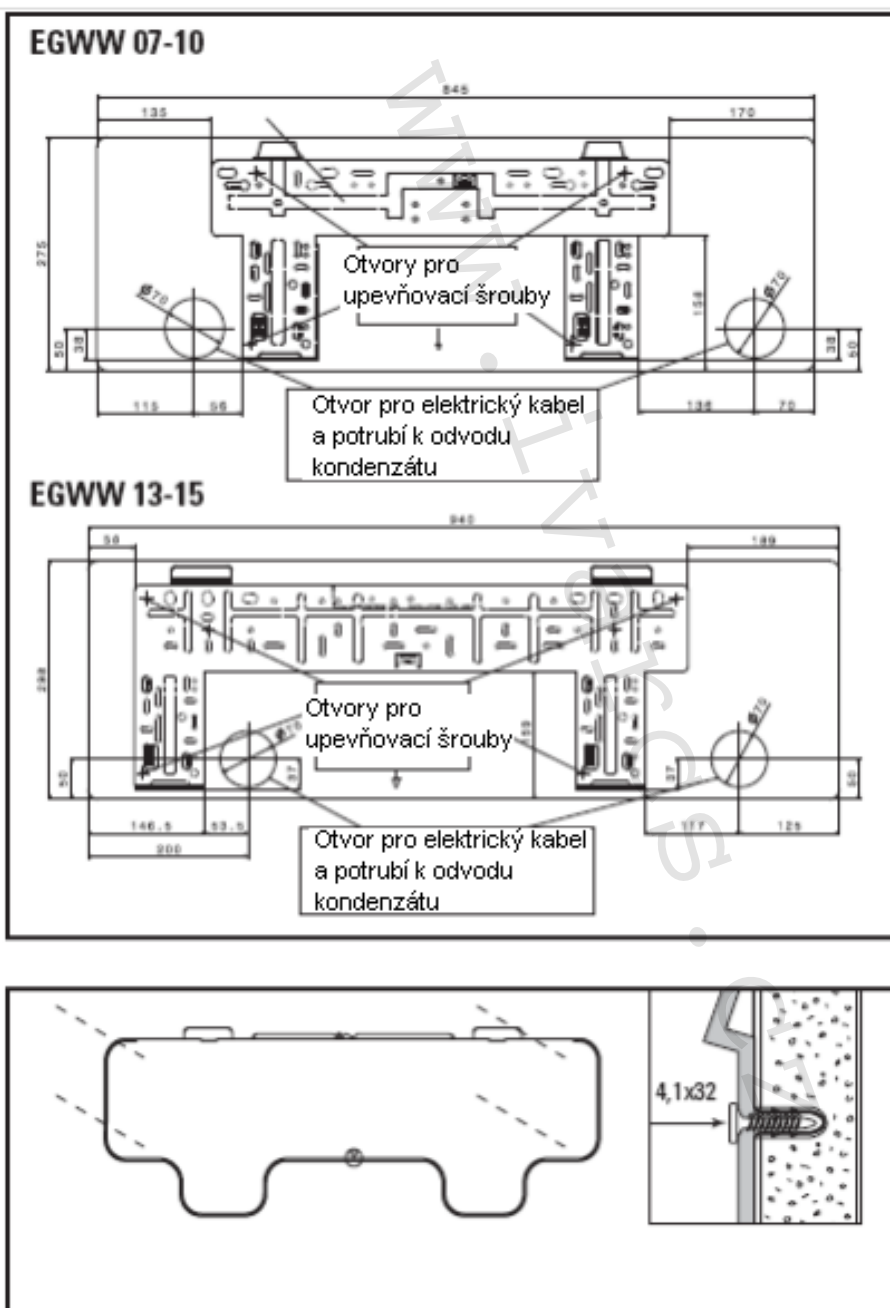
Tyto fancoily jsou navrženy pro nástěnnou instalaci. Instalace musí umožňovat dobrou cirkulaci upraveného vzduchu v místnosti. Musí být ponecháno dostatek volného místa pro přístup k jednotce pro případ údržby či servisu jednotky.

⚠ Před započítím provádění instalace si nejprve ujasněte pozici vnitřní a venkovní jednotky s ohledem na minimální rozměry, max. délku hydraulického potrubí a rozdíl výšek mezi zdrojovou jednotkou a fancoilem.

Před instalací jednotky na stěnu:

Upevněte kovovou základnu na zeď prostřednictvím hmoždinek a šroubů, které jsou součástí dodávky.

Vrtací šablona:

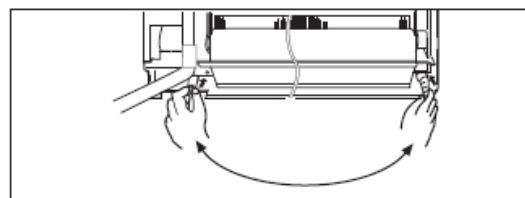
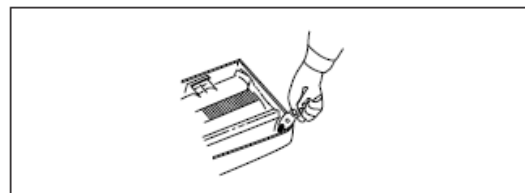


6.2 Připojení:

Připojení odvodu kondenzátu

Vnitřní jednotka je vybavena potrubím pro odvod kondenzátu, ke kterému se připojuje vypouštěcí hadice vedoucí do vhodného odpadu. Zařízení je navrženo pro odvod kondenzátu z obou stran, i když potrubí pro odvod kondenzátu je z výroby připojeno na pravé straně.

- Sejměte přední panel dle popisu v sekci Údržba.
- Pomocí vhodného nástroje vyjměte fixační pružinu umístěnou na levém potrubí k odvodu kondenzátu.
- Vyjměte zátku.
- Umístěte fixační pružinu do pravého potrubí k odvodu kondenzátu.
- Umístěte zpět přední panel.



⚠ Připojte vypouštěcí hadici (vnitřní Ø 16 mm) k přípojce potrubí k odvodu kondenzátu a nasměrujte ji do vhodného odpadu.

⚠ Po instalaci zkontrolujte, že kondenzát pravidelně odtéká.

⚠ Údaje týkající se instalace naleznete v kapitole: Informace o instalaci.

⚠ Přístup k připojením naleznete v kapitole se stejným názvem.

⚠ Potrubí k odvodu kondenzátu musí být instalováno s 3% spádem směrem k odpadu.

⚠ Zkontrolujte těsnost všech připojení.

⚠ Připojky opatřete tepelnou izolací.

Hydraulická připojení

Pro připojení ze stran:

Sejměte příslušné předlisované (vylamovací) otvory.

Pro připojení zezadu:

Vyvrtejte otvor o Ø 60 mm do zdi v rozmezí oblasti A (viz kapitola Informace pro instalaci).

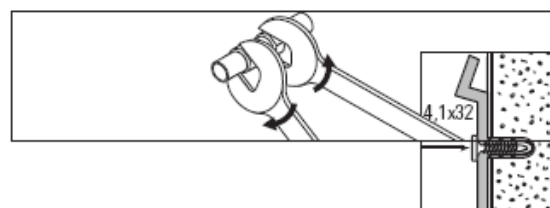
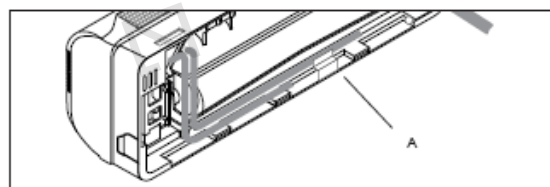
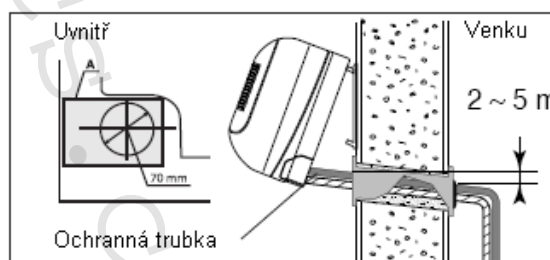
⚠ Otvorem ve zdi ved'te ochrannou plastovou trubku.

⚠ Ujistěte se, že tato část zdi neobsahuje žádná vedení, jako trubky či elektrické kabely.

⚠ Po dokončení práce doporučujeme uzavřít provedené otvory ve zdi nějakým elastickým, a pokud možno i zvukově izolujícím materiálem. Pro usnadnění hydraulických připojení doporučujeme jednotku nadzdvihnout pomocí vhodné podložky.

Pokud je to nutné, umístěte připojení do prostoru v zadní části vnitřní jednotky a upevněte je dodávanou připojovací svorkou A.

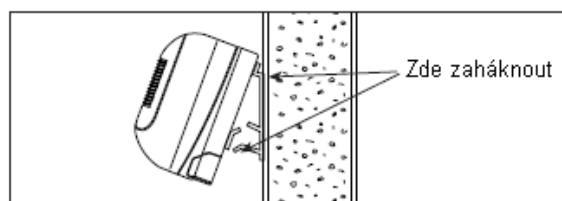
⚠ Potrubí umístěte, tak aby zabírala co nejméně místa, aby bylo možné snadno zaháknout zařízení do kovového držáku.



⚠ Volba a instalace komponentů je ponechána na osobě instalující zařízení, která by měla pracovat v souladu s bezpečnostními pravidly a normami.
 Použití zpětných klapek či zamezovačů zpětného průtoku je vyžadováno u systémů, kde byla přidána chladicí směs.
 Přívod vody by měl být v případě nutnosti opatřen vhodnou úpravnou, tak aby hodnoty vody odpovídaly referenčním hodnotám uvedeným v tabulce.

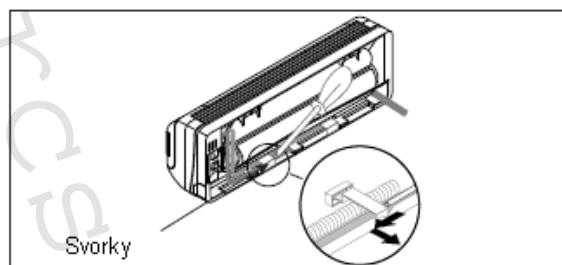
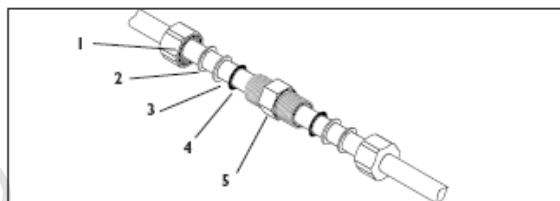
REFERENČNÍ HODNOTY H2O	
pH	6 – 8
Elektrická vodivost	menší než 200 mV/cm (25 °C)
Chlór	méně než 50 ppm
Kyselina sírová	méně než 50 ppm
Železo	méně než 0,3 ppm
Zásaditost M	méně než 50 ppm
Celková tvrdost	méně než 35 °f
Sírné ionty	žádné
Amonné ionty	žádné
Křemičitany	méně než 30 ppm

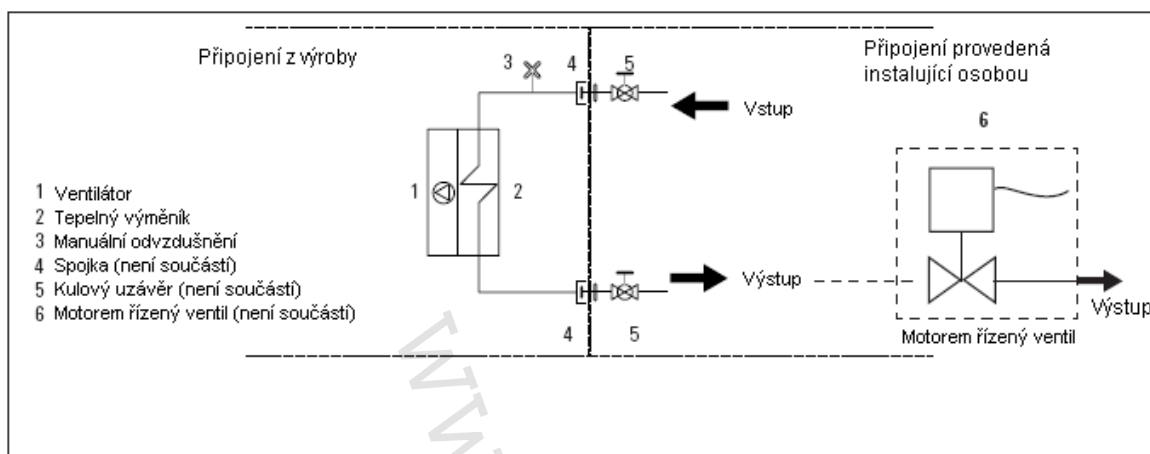
⚠ Potrubí umístěte, tak aby zabírala co nejméně místa, aby bylo možné snadno zaháknout zařízení do kovového držáku.
 Lepicí pásku příliš neutahujte, aby nedošlo k poškození izolačního materiálu.



Hydraulické připojení proved'te:

- Zahákněte fancoil do kovového držáku a nadzdvihněte spodní okraj.
- Umístěte hydraulická potrubí.
- Očistěte povrch přípojek a konce hydraulických potrubí.
- Umístěte spojky (součástí dodávky) na konce hydraulických potrubí a přípojky fancoilu.
- Připojovací spojky důkladně utáhněte.
- Umístěte na spojky izolační materiál, zpevněný lepicí páskou, aby se nepoškodila izolace.
- Volné části připojení umístěte do zadní části fancoilu a přichyťte je svorkami, které jsou součástí dodávky.
- Zahákněte jednotku do kovové základny.





⚠ Doporučuje se instalovat servopohonem řízený ventil do hydraulického okruhu, aby se zabránilo tvorbě kondenzace.

6.3 Elektrická instalace:

Fancoil je dodáván již plně elektricky připraven a stačí jej pouze připojit ke zdroji elektrické energie.

⚠ Všechny práce elektrického typu jsou uvedeny ve schématu elektrického zapojení.

⚠ Zkontrolujte, že:

Charakteristiky zdroje elektrické energie odpovídají maximálním vstupním hodnotám uvedeným v tabulce Technických charakteristik, přičemž berte v úvahu také všechna další elektrická zařízení pracující současně s fancoilem.

Napájecí napětí musí odpovídat $\pm 10\%$ jmenovité hodnotě.

⚠ Následující operace je povinná:

Zařízení musí být připojeno k elektrickému přívodu přes spínač, který je schopen odpojit oba pracovní vodiče v souladu s bezpečnostními předpisy. Minimální vzdálenost kontaktů musí být nejméně 3 mm. Musí být instalován účinný ochranný vodič.

⚠ Výrobce neodpovídá za jakékoliv škody na majetku či na zdraví osob, zvířat v případě, že nebyly dodrženy instrukce ke správnému elektrickému připojení v souladu se schématem zapojení.

⊖ K uzemnění jednotky nesmějí být v žádném případě použita plynová či hydraulická potrubí.

⚠ Přístup k připojením naleznete v příslušné kapitole.

Zdroj elektrické energie

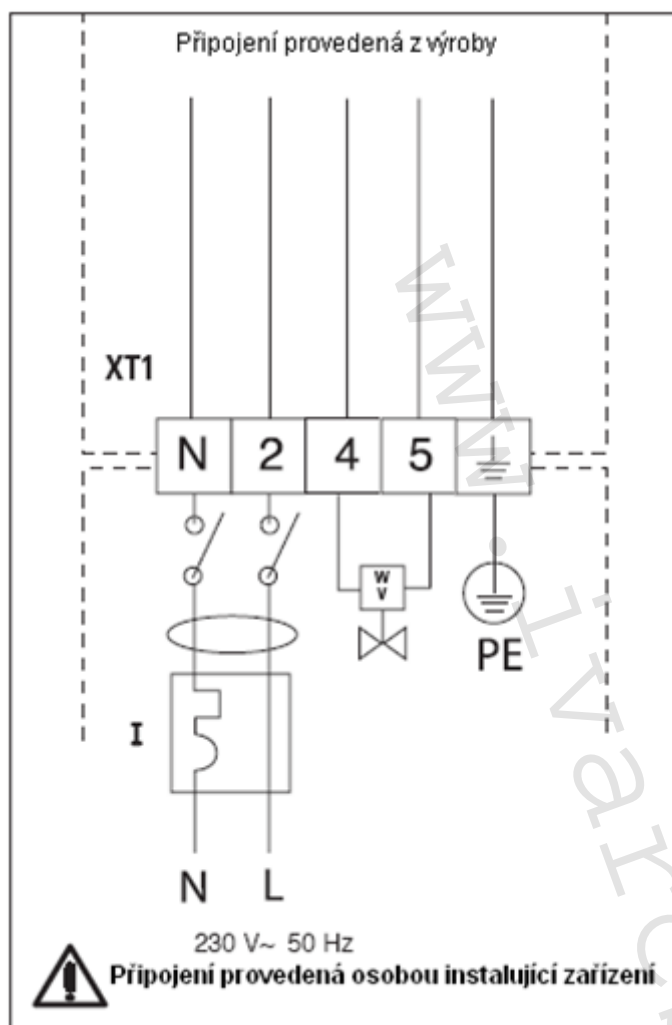
Připojení provádějte, jak je zobrazeno na obrázku.

⚠ Jednotka je dodávána s 1,6 metrů dlouhým přívodním elektrickým kabelem.

⚠ Hlavní spínač jednotky ON-OFF musí být uveden do pozice ON (I).

Po dokončení připojení zajistěte kabely kabelovými průchodkami a vraťte zpět kryty svorkovnic.

EGWW 07 -10 – 13 – 15:



XT1 = Svorkovnice

N-2 = Vstupní výkon

4-5 = Výstup pro motorem řízený ventil 230 V

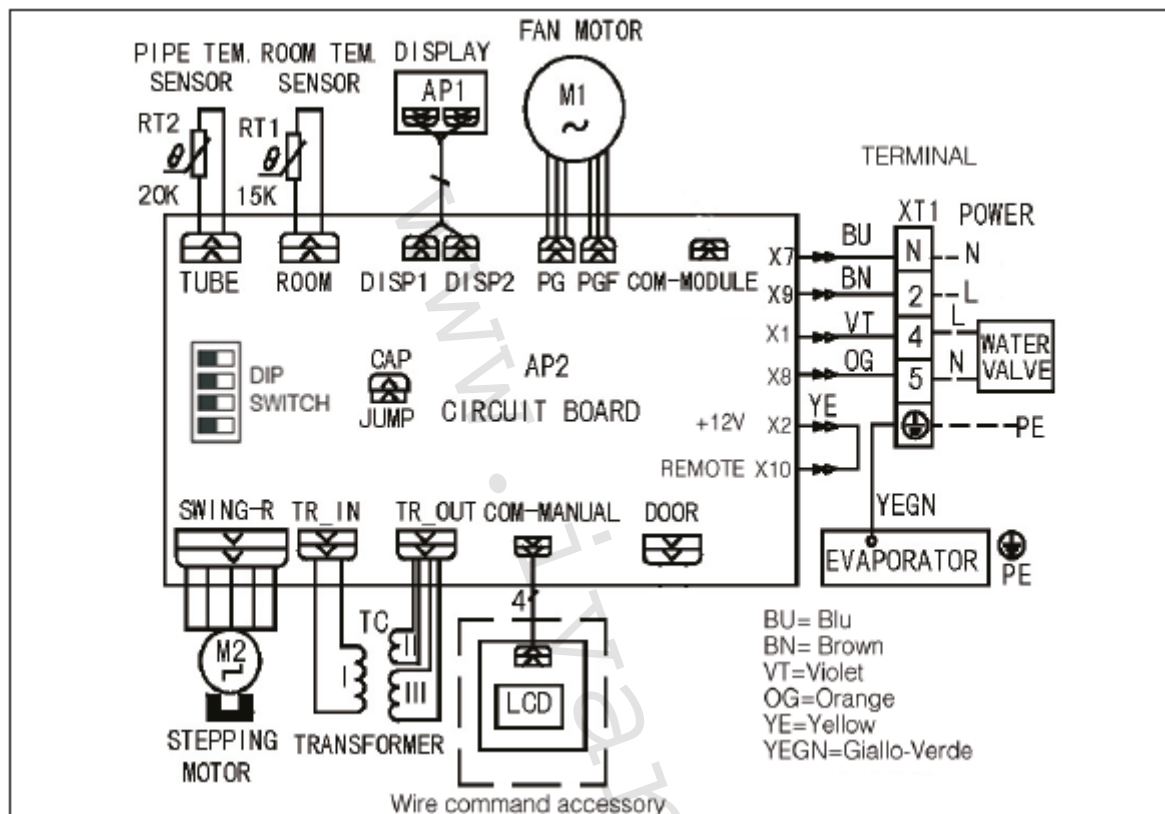
I = Elektrický jistič

⊕PE = Připojení ochranného vodiče

Wv = Motorem řízené ventily

Schéma elektrického zapojení:

EGWW 0712 – 1012 – 1312 - 1512



YE/GN
BLUE
BLACK

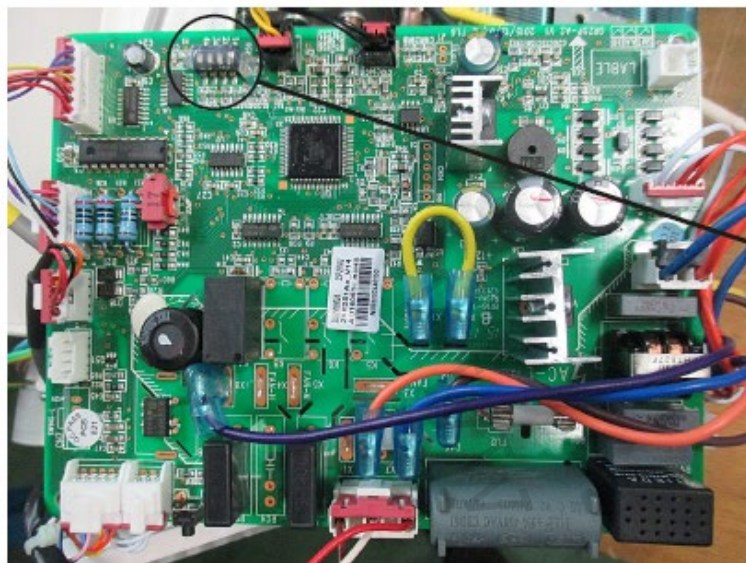
žlutý/zelená
modrý
černý

BROWN **hnědý**
RED **červený**

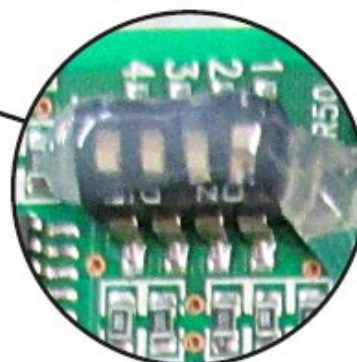
PIPE TEMP. SENSOR
ROOM TEMP. SENSOR
DISPLAY
PRINTED CIRCUIT BOARD
STEPPING MOTOR
FAN MOTOR
TRANSFORMER
EVAPORATOR
WATER VALVE
SUMMER RELAY
XT1
POWER

Teplotní čidlo potrubí
Prostorové teplotní čidlo
Displej
Deska s plošnými spoji
Krokový motor
Motor ventilátoru
Transformátor
Výparník
Ventil vody
Relé LÉTO
XT1
Zdroj energie

NASTAVENÍ DIP SWITCHE:



DIP SWITCH



4 DIP SWITCHE pro změnu funkcí:

SWITCH	ON	OFF	Výchozí
1	Pokud je dosaženo požadované pokojové teploty, ventilátor se zastaví.	Pokud je dosaženo požadované pokojové teploty, ventilátor pokračuje v provozu.	OFF
2	V režimu vytápění se ventilátor začne otáčet, když teplota výměníku překročí 32 °C.	V režimu vytápění se ventilátor začne otáčet, když teplota výměníku překročí 25 °C.	ON
3	-	-	ON
4	-	-	ON

6.4 Instalace filtrů

Fancoil je dodáván se vzduchovými filtry navržený k absorpci mikroskopických částic prachu, nečistot a plísní.

Instalujete je následujícím způsobem:

Přepněte hlavní spínač ON/OFF do polohy OFF.

⚠ Instalace vzduchových filtrů snižuje cirkulaci vzduchu a v důsledku toho i chladicí i topný výkon. V tomto případě doporučujeme použít jednotku při STŘEDNÍ nebo VYSOKÉ rychlosti ventilátoru.

⚠ Vzduchové filtry vyměňujte každé 3 měsíce.

⚠ Nové vzduchové filtry ponechte vakuově zabaleny až do chvíle jejich instalace.

⚠ Při vkládání vzduchových filtrů se vyhněte kontaktu s výměníkem nebo použijte vhodné ochranné osobní prostředky.

6.5 Uvedení do provozu

Před uvedením fancoilu do provozu a provedením funkčního testu, je nevyhnutelně nutné, aby:

Byly splněny všechny bezpečnostní podmínky.

Bylo zařízení správně umístěno a nainstalováno.

Byla správně provedena veškerá připojení – elektrická, chladicího okruhu i odvod kondenzátu.

Byly otevřeny kulové uzávěry.

Poté, přepněte hlavní spínač do polohy ON.

Model EGWW

Spust'te fancoil pomocí dálkového ovládání.

Zkontrolujte provoz jednotky při různých provozních režimech.

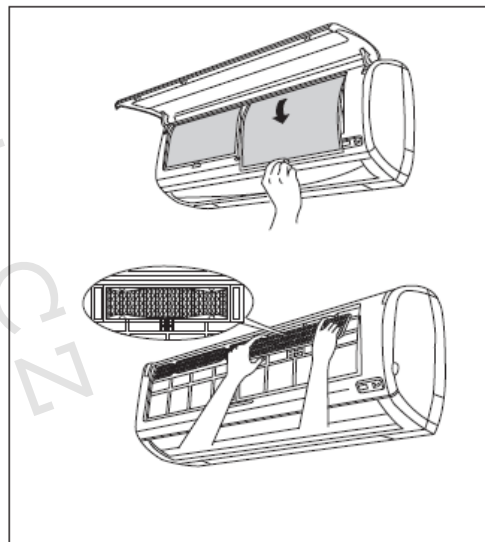
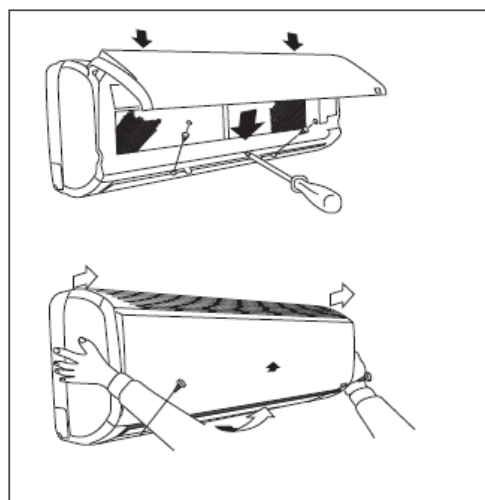
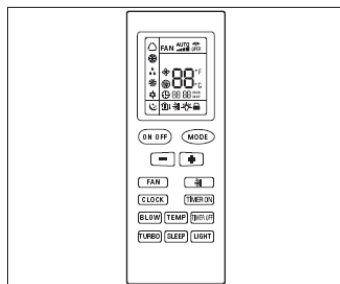
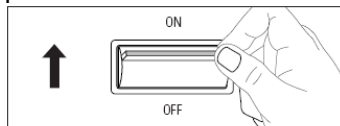
Zkontrolujte provoz ventilátoru při různých rychlostech.

Viz instrukce v uživatelské části tohoto manuálu.

Automatický restart


Fancoil je vybaven zařízením, které umožní jeho automatický restart v případě výpadku elektrické energie a jejího následného obnovení.

⚠ Fancoil se znovu spustí v předtím nastaveném provozním režimu.



6.6 Údržba

Pro bezchybný a účinný provoz fancoilu se doporučuje jednou za rok provést údržbu jednotky, a to autorizovaným pracovníkem nebo jinou odborně způsobilou osobou.

 Před prováděním jakékoliv údržby je nejprve nutné zařízení odpojit od zdroje elektrické energie přepnutím hlavního spínače do polohy OFF.

Během údržby může být nutné sejmout krytu jednotky, postupujte následovně:

Otevřete motorem ovládanou clonu.

Vyjměte víčka šroubků a uvolněte upevňovací šroubky.

Sejměte kryt jednotky.

Pro optimální provoz jednotky je důležité provést vyčištění zanesených filtrů. Pro vyjmutí filtrů postupujte takto:

Vypněte zařízení pomocí dálkového ovládání.


Přepněte hlavní spínač do polohy OFF.


Nadzdvihněte přední mřížku.


Vyjměte zanesené filtry.


Odstraňte prach z filtrů pomocí vysavače.

Vraťte filtry zpět na své místo, přičemž postupujte opačným způsobem.

 Pokud jsou filtry velmi zanesené, vyperte je ve vlažné vodě (max. 40 °C) s přídavkem neutrálního čisticího prostředku; důkladně propláchněte a ponechejte je usušit na stinném místě.

 Síťovaný filtr čistěte každé 2 týdny. Vystavení filtru přímému slunečnímu záření či vodě s teplotou nad 40 °C může způsobit, že se filtr srazí.

 Každé 3 měsíce vyměňte vzduchové filtry za nové, přičemž je vždy ponechejte zabalené (utěsněné) až do doby jejich použití.

 Zařízení nesmí být používáno bez těchto vzduchových filtrů. Před prováděním jakýchkoliv čištění, nejprve odpojte zařízení od zdroje elektrické energie přepnutím hlavního spínače do polohy OFF.

6.7 Napouštění a vypouštění

Napouštění

Před napouštěním přepněte hlavní vypínač do polohy OFF.


Ujistěte se, že je vypouštěcí kohout uzavřený.


Sejměte přední kryt.

Otevřete vzduchový ventil na fancoilu a systému (viz obrázek).

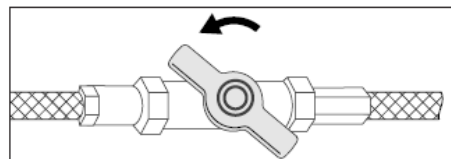
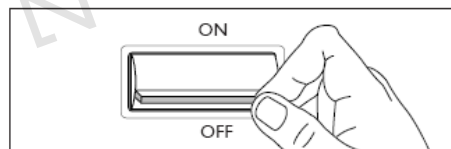
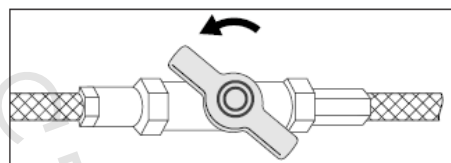
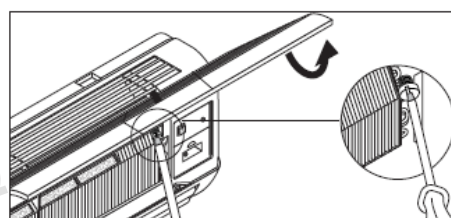
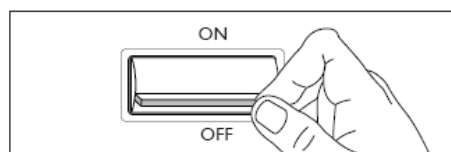
Pomalým otevíráním uzávěru na přívodu vody začněte systém napouštět vodou.

Když voda začne vytékat ze vzduchového ventilu, okamžitě jej uzavřete a pokračujte v plnění vodou, až bude hodnota na tlakoměru odpovídat hodnotě navržené pro daný systém.

 Zkontrolujte, že ze vzduchového ventilu neuniká voda.

 Zkontrolujte těsnost i všech dalších připojení.

Po několika hodinách provozu jednotky znovu zkontrolujte všechna připojení a vzduchový ventil, včetně hodnoty tlaku na tlakoměru. Tuto činnost musí provádět odborně způsobilá osoba.



Vypouštění

Před započítím vypouštění přepněte hlavní vypínač do polohy OFF.

Ujistěte se, že je napouštěcí kohout uzavřený.

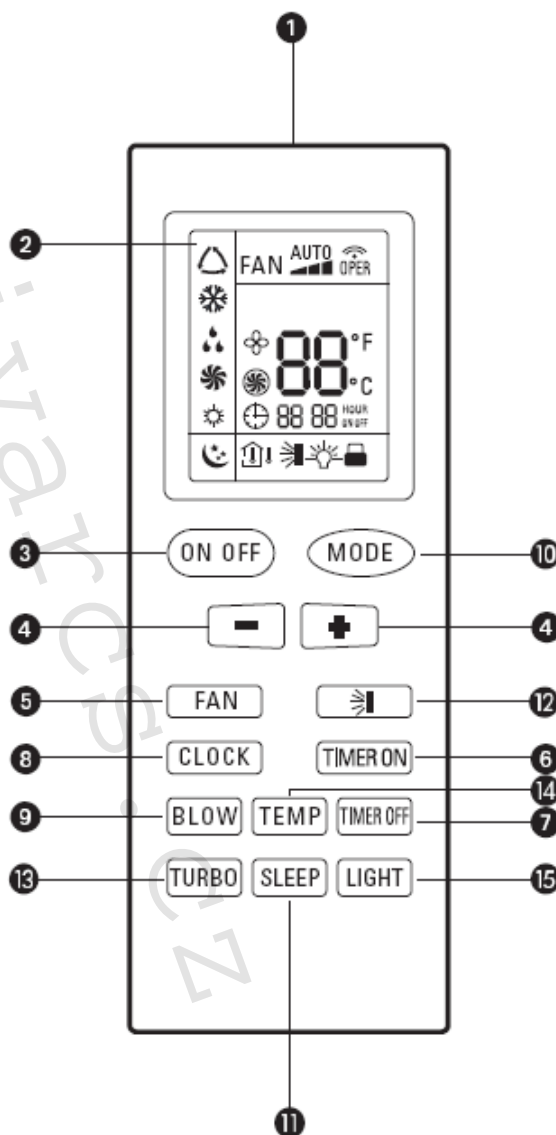
Otevřete vzduchový ventil na fancoilu a systému.

⚠ Pokud je v systému přidána nemrznoucí směs, nesmí být volně vypouštěno, protože obsahuje nebezpečné látky, které nesmějí uniknout do prostředí. Systém musí být poté vypuštěn do uzavřené nádoby a směs zlikvidována či znovu použita v souladu s platnými zákonnými požadavky a normami. Tuto operaci smí provádět pouze odborně způsobilá osoba s patřičnou kvalifikací.

7) Použití:

7.1 Infračervené dálkové ovládání

- 1 – Přenos infračerveného signálu
- 2 – LED displej
- 3 – Tlačítko ON/OFF – pro spuštění a vypínání ventilátoru
- 4 – Tlačítko +/- pro nastavení teploty a hodin
- 5 – Tlačítko FAN – pro volbu rychlosti ventilátoru
- 6 – Tlačítko TIMER ON – pro spuštění ventilátoru v nastaveném čase
- 7 – Tlačítko TIMER OFF – pro vypnutí ventilátoru v nastaveném čase
- 8 – Tlačítko CLOCK – pro potvrzení nastaveného času
- 9 – Tlačítko BLOW – není k dispozici
- 10 – Tlačítko MODE – pro volbu provozního režimu ventilátoru:
- △ Automatický (není k dispozici)
- ❄ Chlazení
- 💧 Odvlhčování
- ☀ Větrání
- ☀ Vytápění
- 11 – Tlačítko SLEEP – pro aktivaci nočního vypnutí programu
- 12 – Tlačítko SWING – pro volbu horizontální pozice clony.
- 13 – Tlačítko TURBO – není k dispozici
- 14 – Tlačítko TEMP – zobrazuje nastavenou teplotu, vnitřní teplotu (venkovní teplota není k dispozici)
- 15 – Tlačítko LIGHT – Tlačítko pro aktivaci či deaktivaci osvětlení displeje na panelu vnitřní jednotky



Mezi přijímačem a dálkovým ovládáním nesmějí být žádné překážky bránící volnému přenosu signálu. Dálkové ovládání nesmí být vystaveno žádným otřesům, proto s ním zacházejte opatrně. Do dálkového ovládání se nesmí dostat žádná tekutina. Nevystavujte dálkové ovládání přímému slunečnímu záření, ani je nepokládejte do míst, kde je příliš horko.

Symbols:

	AUTO (Not available)	AUTOMATICKÝ režim – není k dispozici
	COOL	CHLAZENÍ
	DRY	ODLVHČOVÁNÍ
	FAN	VENTILÁTOR
	HEAT	VYTÁPĚNÍ
	Low FAN	Nízká rychlost VENTILÁTORU
	Middle FAN	Střední rychlost VENTILÁTORU
	High FAN	Vysoká rychlost ventilátoru
	Clock	HODINY
	Light	OSVĚTLENÍ
	Sleep	NOČNÍ REŽIM
	Temp	TEPLOTA
	Padlock	ZÁMEK

A. Tlačítko ON/OFF

Stiskněte toto tlačítko, jednotka se spustí, stiskněte jej znovu, jednotka se opět vypne. Při spuštění nebo vypnutí jednotky budou zrušeny funkce SLEEP a TIMER.

B. Tlačítko MODE

Zde mohou být postupně měněny režimy AUTO, COOL, FAN, HEAT. Režim FAN (větrání) je výchozím režimem při spuštění jednotky. Během režimu větrání se nemění teplota, ukazuje 24 °C (75 °F). Během režimu HEAT (vytápění) je výchozí hodnotou 28 °C (82 °F); u ostatních režimů je výchozí hodnotou 25 °C (77 °F).



C. Tlačítko SLEEP


Zde může být zvolen režim SLEEP ON nebo SLEEP OFF. Po uvedení do provozu je jednotka v režimu SLEEP OFF. Poté, co je jednotka vypnuta, funkce SLEEP je zrušena. Po nastavení funkce SLEEP se na displeji objeví symbol pro SLEEP. V tomto režimu může být změněn čas časového programu TIMER. Tato funkce není dostupná v režimech FAN (větrání) a AUTO (automatický).

D. Tlačítko FAN



Zde může být postupně přepínána rychlost ventilátoru od automatické, přes nízkou, střední až po vysokou rychlost. Při uvedení do provozu je jednotka v automatickém režimu rychlosti. Během režimu odvlhčování může být nastavena pouze nízká rychlost ventilátoru.



E. Tlačítko CLOCK

Stiskem tlačítka CLOCK mohou být nastaveny hodiny, na displeji začne blikat příslušný symbol. Během 5 sekund může být pomocí tlačítek + a – nastavena hodnota. Pokud toto tlačítko držíte nepřetržitě po dobu dvou sekund, každou 0,5 sekundu je hodnota na místě desítek minut zvýšena o 1. Během blikání znovu stiskněte tlačítko Clock, nastavené hodiny budou na displeji svítit, což znamená, že nastavení proběhlo úspěšně. Při uvedení jednotky do provozu je výchozí zobrazený čas na displeji 12.00. Pokud je zobrazen aktuální čas na displeji svítí symbol , jinak se jedná o hodnotu časového programu TIMER.

F. Tlačítko LIGHT

Stiskem tohoto tlačítka  zvolíte spuštění či vypnutí osvětlení displeje. Když je  nastaveno na ON, bude zobrazen tento symbol a označení LIGHT na displeji. Když je nastaveno LIGHT OFF, bude zobrazen symbol a označení LIGHT na displeji zůstane zhasnuto.



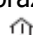
G. Tlačítko

Pro přednastavení zvýšení teploty. Stisknutím tohoto tlačítka při zapnuté jednotce můžete nastavit teplotu. Pokud podržíte toto tlačítko stisknuté po dobu alespoň 2 sekund, odpovídající obsah se bude měnit rychleji, až do doby kdy toto tlačítko pustíte a ponecháte tam dané °C (°F). V automatickém režimu nelze nastavit teplotu. Rozsah nastavení stupňů Celsia: 16 – 30, stupňů Fahrenheita: 61 – 86.

H. Tlačítko

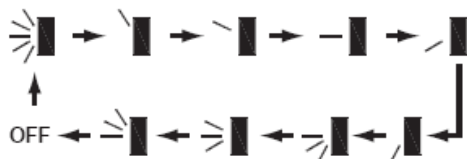
Ke snížení nastavené teploty. Po stisku tohoto tlačítka může být hodnota postupně snižována, pokud podržíte toto tlačítko stisknuté po dobu delší než dvě sekundy, hodnoty se budou měnit rychleji, až do chvíle, kdy tlačítko pustíte a odešlete příkaz, aby byla zobrazena daná hodnota °C (°F). V automatickém režimu není nastavení teploty možné.

I. Tlačítko TEMP

Po uvedení do provozu je zobrazeno výchozí nastavení teploty (dle požadavku zákazníka na zobrazení, pokud zde není žádný požadavek, bude zobrazena přednastavená teplota a nebude zobrazena žádná ikona na bezdrátovém dálkovém ovládní). Stiskněte toto tlačítko ; (při zobrazení),  zobrazí přednastavenou teplotu; (při zobrazení) zobrazí vnitřní pokojovou teplotu. Pokud je zobrazena  vnitřní pokojová teplota, a pokud je přijat další signál dálkového ovládní, zobrazí se nastavená teplota, o 5 sekund později, se znovu zobrazí pokojová teplota.

L. Tlačítko SWING a DOWN

Stiskněte toto tlačítko pro nastavení úhlu horizontální clony výstupu vzduchu, která se postupně mění takto:



M. Tlačítko TIMER ON

Nastavení časového programu. Stiskněte tlačítko TIMER ON. Na displeji se objeví symbol ON, zatímco symbol bude skryt. Čas označený na dálkovém ovládacím zařízení odpovídá času programovaného spuštění. Nastavte požadovaný čas spuštění pomocí tlačítek + a -. Jakmile je čas spuštění TIMER ON definován, stiskněte tlačítko TIMER ON znovu pro potvrzení nastavení.

N. Tlačítko TIMER OFF

Jedním stiskem tohoto tlačítka vstoupíte do nastavení TIMER OFF, v tomto případě začne blikat ikona TIMER OFF na displeji. Metoda nastavení je stejná jako pro TIMER ON.

7.2 Bezdrátové dálkové ovládání: provozní režimy

Volba provozního režimu

Při každém stisku tlačítka MODE se mění provozní režim v následujícím pořadí:

COOL - DRY - FAN - HEAT.
CHLAZENÍ – ODVLHČOVÁNÍ – VĚTRÁNÍ – VYTÁPĚNÍ.



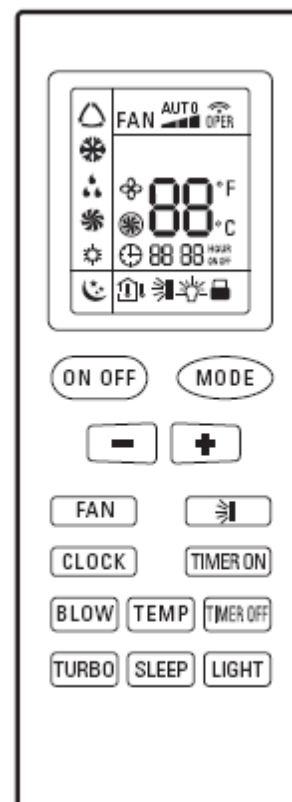
Režim VYTÁPĚNÍ není k dispozici u systémů určených pouze ke chlazení.



Fancoil je koncový spotřebič, jehož provoz závisí na zdroji – kotli či chladiči – ke kterému je připojen.

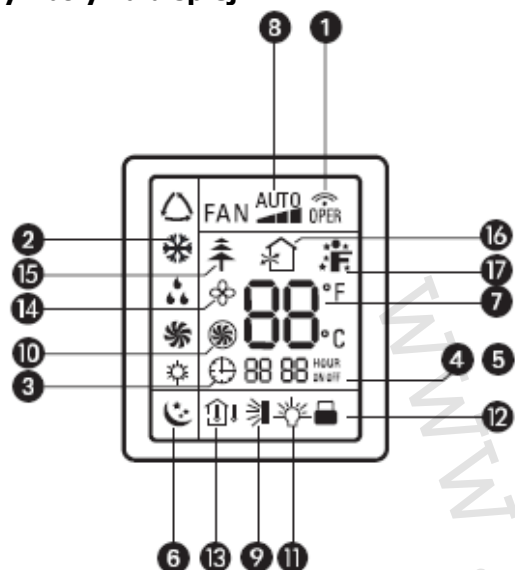


V režimu vytápění bude ventilátor pracovat, jen pokud je teplota zdrojové vody dostatečně vysoká.



Dostupné rozsahy nastavení teplot	
Vytápění*	16 °C – 30 °C
Chlazení	16 °C – 30 °C
Odvlhčování	Pokojová teplota ± 2 – 4 °C
Větrání	
* U systémů, které mají tento provozní režim.	

Symbole na displeji



1) Signalizuje přenos infračerveného signálu (přenos je automatický).

2) Ikony provozního režimu ventilátoru:

Automatický (není k dispozici)



Chlazení



Odvlhčování



Větrání



Vytápění



3) Ikona hodin



4) Signalizuje přednastavený čas programovaného vypnutí **OFF**.



5) Signalizuje přednastavený čas programovaného spuštění **ON**.



6) Signalizuje aktivaci nočního vypnutí programu **SLEEP**.



7) Signalizace teploty (signalizuje nastavenou teplotu) – standardně °C nebo °F.

8) Signalizace nastavené rychlosti ventilátoru:



9) Signalizuje automatický pohyb horizontální clony.

10) Signalizuje spuštění TURBO ventilace (není k dispozici).

11) Osvětlení displeje na vnitřní jednotce

12) Signalizace uzamčení klávesnice

13) Ikona nastavené teploty, pokojové teploty (venkovní teplota není k dispozici).

14) Signalizace funkce proti plísním (není k dispozici)

15) Funkce vytápění (není k dispozici)

16) Funkce AIR (není k dispozici)

17) Signalizace aktivace funkce I FEEL (není k dispozici)

7.3 Baterie do dálkového ovládání

Baterie byly navrženy a vyrobeny z vysoce kvalitních materiálů a komponenty jsou recyklovatelné a/nebo znovu použitelné.



LIKVIDACE ELEKTRICKÝCH A ELEKTRONICKÝCH ZAŘÍZENÍ se řídí zákonem č. 185/2001 Sb. o odpadech.

Tento symbol označuje, že s výrobkem nemá být nakládáno jako s domovním odpadem.

Výrobek by měl být předán na sběrné místo, určené pro nebezpečný odpad - baterie. Pokud je pod symbolem popelnice uvedena chemická značka, znamená to, že baterie obsahuje některý z těžkých kovů.

Před použitím fancoilu proveďte kontroly a nastavení dle následujícího popisu:

Jak vložit baterie

Infračervené dálkové ovládání je napájeno dvěma 1,5 Volt alkalickými bateriemi (typu AAA).

Sejměte kryt bateriového prostoru vyklopením ve směru šipek dle vyobrazení;

Vložte nové baterie. POZOR: Vždy je nutné dodržet správnou polaritu (+ a -);

Vraťte zpět kryt bateriového prostoru.

Nastavte hodiny dle instrukcí uvedených v paragrafu 3.8.

Poznámka:

Pokud je displej nečitelný nebo se chvěje, je nutné baterie znovu vyměnit.

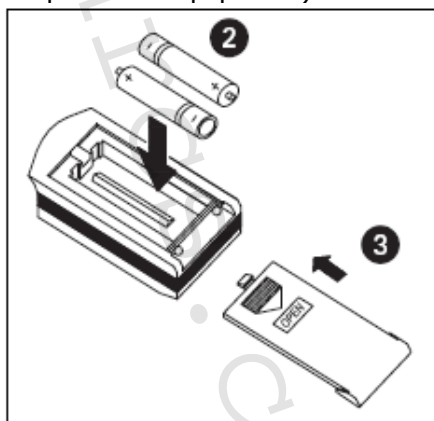
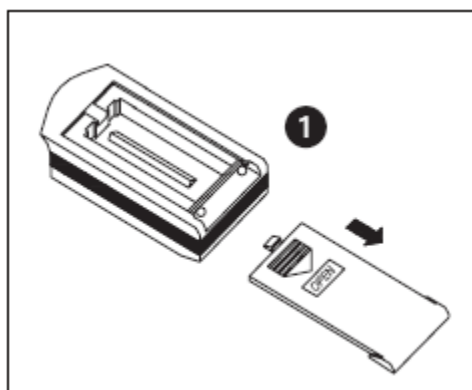
Upozornění:

Vždy vyměňujte obě baterie najednou, a používejte obě baterie stejné, a to typu RO3 AAA (1,5 V).

Nepoužívejte dobíjecí baterie.

Pokud nebudete fancoil delší dobu používat, vyjměte baterie z dálkového ovládání.

Staré baterie z dálkového ovládání musejí být zlikvidovány v souladu s platnými zákonnými požadavky, které se v různých zemích liší (viz poznámka u přeškrtnuté popelnice).



7.4 Režim a funkce jednotky






Pozor!

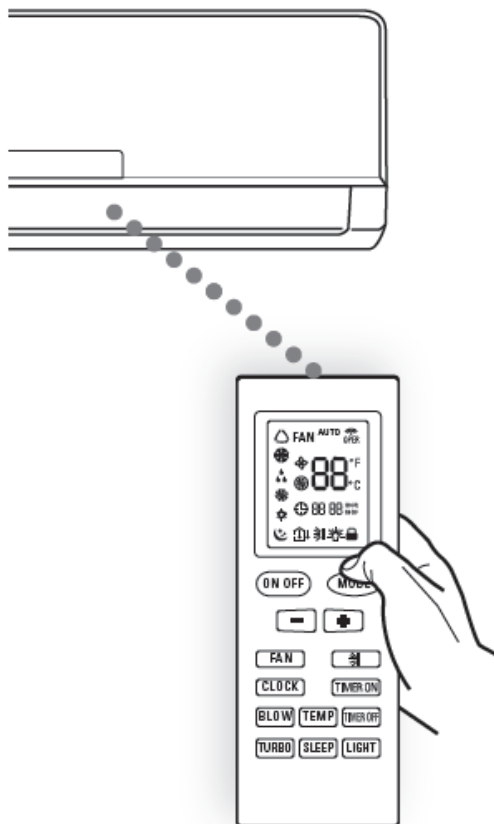
Pro správný příjem signálu vnitřní jednotkou musí být dálkové ovládání namířeno směrem k této jednotce. Mezi dálkovým ovládáním a jednotkou nesmějí být žádné překážky bránící čistému přenosu signálu. Pokud je dálkové ovládání instalováno na stěně, mělo by být poblíž vnitřní jednotky.

Dálkové ovládání by nemělo navlhnout, upadnout, být vystaveno přímému slunečnímu záření, být ponecháno v blízkosti zdroje tepla.

Fluorescentní světla a bezdrátové telefony mohou narušit provoz dálkového ovládání. Pokud se toto stane, posuňte se blíže k fancoilu.

Fancoil může pracovat v následujících režimech:

-  AUTO Automatický (není k dispozici)
-  COOL Chlazení
-  DRY Odvlhčování
-  FAN Větrání
-  HEAT Vytápění



Spuštění fancoilu

Zkontrolujte, že je správně připojen zdroj elektrické energie.

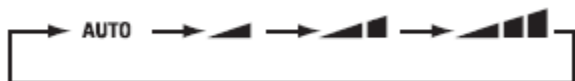
Stisknutí tlačítka spouští červenou kontrolku ON/OFF (červená kontrolka jednotka je off).

Stiskněte tlačítko **ON/OFF** na dálkovém ovládání. Je automaticky odeslán infračervený signál. Ulyšíte zvukový signál a na displeji fancoilu se rozsvítí červená kontrolka.

Zvukový signál se ozve vždy, když je přijat signál od dálkového ovládání.

7.5 Provoz v režimu Větrání FAN

- 1) Stiskněte tlačítko **MODE** a zvolte provozní režim . Ventilátor pouze cirkuluje vzduch v místnosti beze změny teploty – bez vytápění či chlazení.
- 2) Stiskněte tlačítko **FAN** pro nastavení požadované rychlosti ventilátoru:



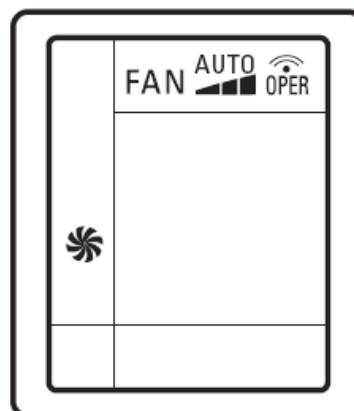
AUTO* **NÍZKÁ** **STŘEDNÍ** **VYSOKÁ**

* Není k dispozici

Upozornění !

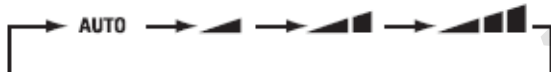
Signál je k fancoilu odeslán automaticky; displej krátce zobrazí

symbol



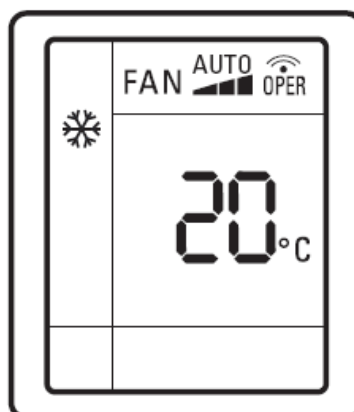
7.6 Provoz v režimu Chlazení COOL

- 1) Stiskněte tlačítko **MODE** a zvolte provozní režim .
- 2) Použijte tlačítka - + k nastavení požadované pokojové teploty (16 ÷ 30 °C). Teplota může být nastavena po stupních.
- 3) Použijte tlačítko **FAN** k volbě požadované rychlosti ventilátoru:

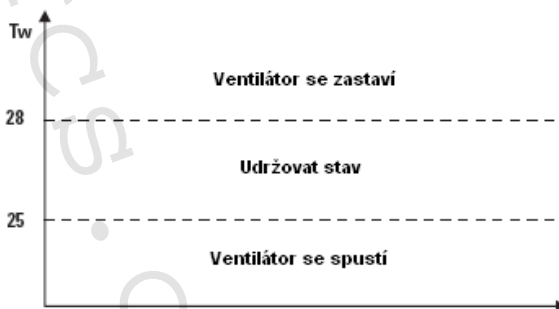
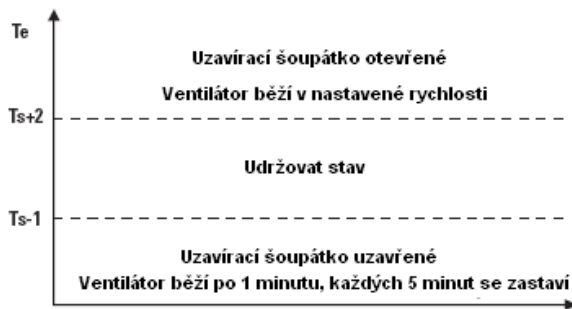


AUTO* **NÍZKÁ** **STŘEDNÍ** **VYSOKÁ**

* Není k dispozici



Systém provozu chlazení



Te: Teplota prostředí

Ts: Nastavená teplota

Tw: Teplota vody

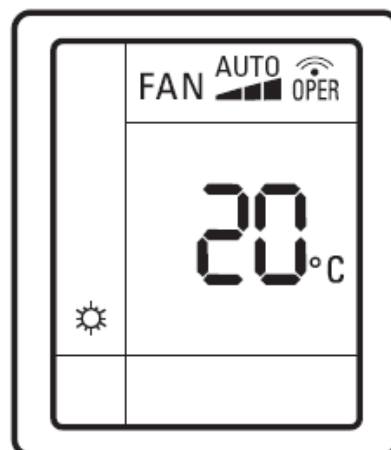
Upozornění! Signál je k fancoilu odeslán automaticky; displej krátce zobrazí symbol .



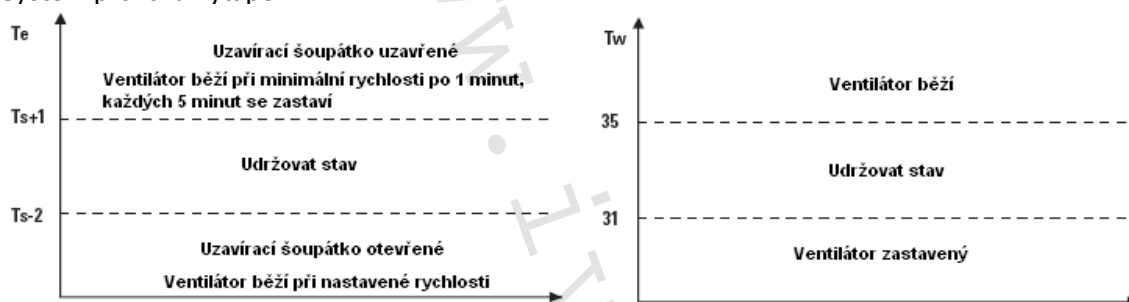
Doporučuje se instalovat ventil se servopohonem do hydraulického okruhu, aby se zabránilo tvoření kondenzace. Provozní režim fancoilu závisí na zdroji, ke kterému je připojen – kotel nebo chladič.

7.7 Provoz v režimu vytápění HEAT

- 1) Stiskněte tlačítko **MODE** pro volbu provozního režimu ☀.
- 2) Použijte tlačítka - + k nastavení požadované pokojové teploty (16 ÷ 30 °C). Teplota může být nastavena po stupních.
- 3) Použijte tlačítko **FAN** k volbě požadované rychlosti ventilátoru:




Systém provozu vytápění



Te: Teplota prostředí
Ts: Nastavená teplota
Tw: Teplota vody

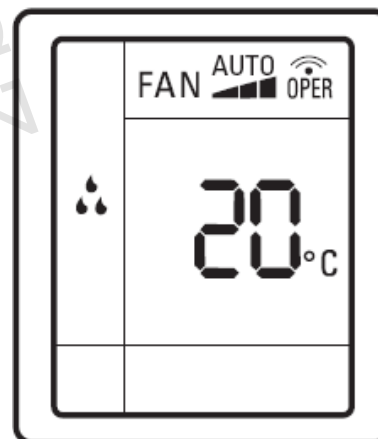


Provozní režim fancoilu závisí na zdroji, ke kterému je připojen – kotel nebo chladič.

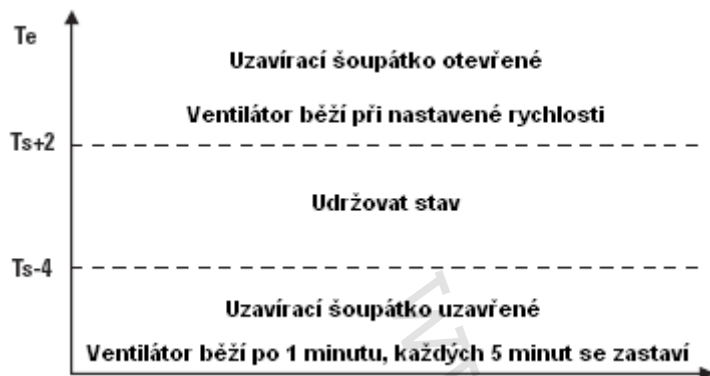
Upozornění! Signál je k fancoilu odeslán automaticky; displej krátce zobrazí symbol .

7.8 Provoz v režimu odvlhčování DRY

- 1) Stiskněte tlačítko **MODE** a zvolte provozní režim ☹.
- 2) Použijte tlačítka - + pro nastavení požadované pokojové teploty (16 ÷ 30 °C). Teplota může být nastavena po stupních.



Systém provozu odvlhčování



Te: Teplota prostředí
Ts: Nastavená teplota







Provozní režim fancoilu závisí na zdroji, ke kterému je připojen – kotel nebo chladič.

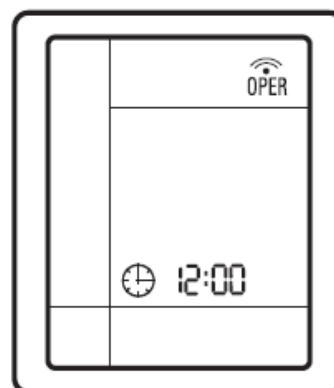
Upozornění! Signál je k fancoilu odeslán automaticky; displej krátce zobrazí symbol .



Doporučuje se instalovat ventil se servopohonem do hydraulického okruhu, aby se zabránilo tvoření kondenzace.

7.9 Nastavení hodin

- 1) Stiskněte tlačítko **CLOCK**; na displeji začne blikat symbol .
- 2) Během 5 sekund nastavte aktuální čas pomocí tlačítek **-** a **+**.
- 3) Zatímco symbol  bliká, stiskněte tlačítko **CLOCK** znovu, symbol  přestane blikat a bude nastaven požadovaný čas.
- 4) Pokud nebude stisknuto tlačítko **CLOCK** znovu po nastavení času mezitím co bliká symbol , nastavený čas nebude uložen.



7.10 Programování časovače Timer

Programované spuštění fancoilu


Časový program **TIMER** může být nastaven pro jakoukoliv denní dobu.

- 1) Stiskněte jednou tlačítko **TIMER**. Displej zobrazí sekci pro hodiny, a začne blikat symbol **ON**.
- 2) Nastavte požadované hodiny a minuty stisknutím odpovídajících tlačítek **-** a **+**.
- 3) Stiskněte tlačítko **TIMER ON** pro potvrzení nastaveného času pro programované spuštění fancoilu. Na displeji zůstane svítit symbol **ON** a sekce pro čas.
- 4) Pro zrušení programovaného spuštění stiskněte tlačítko **TIMER ON** několikrát, až symbol **ON** a sekce vztahující se k času zmizí z displeje.

Čas programovaného spuštění zůstane uložen v paměti; při každém novém spuštění fancoilu může být funkce **ON** znovu aktivována (viz body 1 až 3) či zrušena (viz bod 4).

Upozornění!

Okolní teplota, rychlost ventilátoru a provozní režim musejí být nastaveny před aktivací programovaného spuštění **ON**. Signál je do fancoilu odeslán automaticky; displej krátce zobrazí

symbol 

Funkce **TIMER ON** musí být provedena, když je jednotka vypnutá.

Programované vypnutí fancoilu

Časový program **TIMER** může být nastaven pro jakoukoliv denní dobu.

- 1) Stiskněte tlačítko **TIMER OFF**. Displej zobrazí sekci hodin a začne blikat symbol **OFF**.
- 2) Nastavte požadované hodiny a minuty stisknutím odpovídajících tlačítek **-** a **+**.
- 3) Stiskněte tlačítko **TIMER OFF** pro potvrzení nastaveného času programovaného vypnutí **OFF**. Na displeji zůstane svítit symbol **OFF** a sekce pro čas.
- 4) Pro zrušení programovaného vypnutí stiskněte tlačítko **TIMER OFF** jednou, až symbol **OFF** zmizí z displeje.

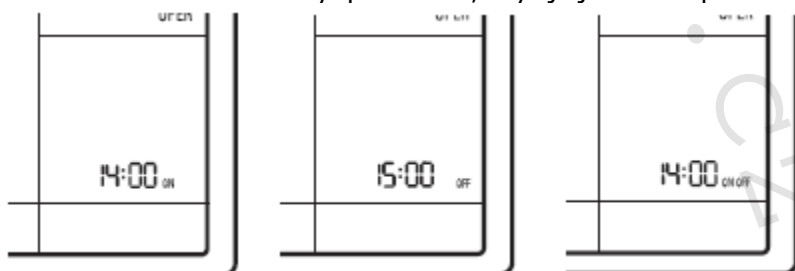
Čas programovaného vypnutí zůstane uložen v paměti při každém spuštění fancoilu. Funkce **OFF** může být znovu aktivována (viz body 1 až 3) či zrušena (viz bod 4).

Upozornění!

Okolní teplota, rychlost ventilátoru a provozní režim musejí být nastaveny před aktivací programovaného vypnutí **OFF**. Signál je do fancoilu odeslán automaticky; displej krátce zobrazí

symbol 

Funkce **TIMER OFF** musí být provedena, když je jednotka spuštěná.



7.11 Aktivace nočního programu SLEEP Program SLEEP je z výroby deaktivovaný.

1) Stiskněte tlačítko **SLEEP** pro aktivaci nočního programu, displej zobrazí symbol ☾.

Stiskněte tlačítko **SLEEP** pro aktivaci nočního programu, displej zobrazí symbol režimu Chlazení ❄️ nebo Odvlhčování 💧, fancoil zvýší nastavenou teplotu o 1 °C po 1 hodině od aktivace programu SLEEP a o 2 °C po 2 hodinách od aktivace této funkce.

Když je program **SLEEP** aktivován během režimu Vytápění ⚙️, fancoil sníží nastavenou teplotu o 1 °C po 1 hodině od aktivace a o 2 °C po 2 hodinách od aktivace této funkce, poté tuto teplotu udržuje po další 3 hodiny provozu.

2) Pro zrušení nočního programu, stiskněte tlačítko **SLEEP**. Symbol ☾ zmizí z displeje.

Upozornění!

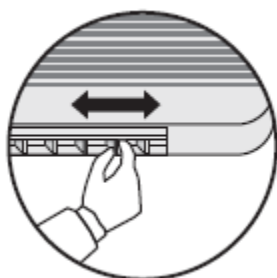
Signál je do fancoilu odeslán automaticky; displej krátce zobrazí symbol OPER. 📶.

Během provozního režimu Větrání 🌀 a 🔄 nemůže být funkce **SLEEP** aktivována.



Horizontální nastavení směru proudění vzduchu

Horizontální nastavení směru proudění vzduchu je fixní a musí být provedeno manuálně dle obrázku E.





Obr. E

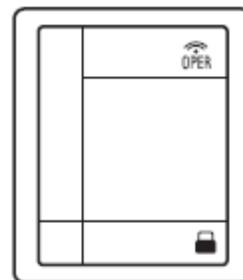
7.12 Funkce zámku LOCK

Současným stiskem tlačítek + a – uzamknete nebo odemknete klávesnici dálkového ovládání.

Pokud je dálkové ovládání uzamčeno, na displeji svítí symbol .

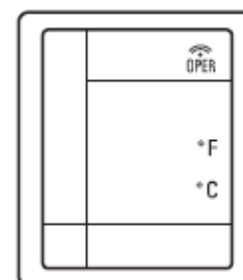
Pro kontrolu, že je klávesnice zamčena, stiskněte jakékoliv tlačítko, symbol  třikrát zabliká.

Pokud je klávesnice odemčená, symbol  z displeje zmizí.



7.13 Funkce použití jednotek °C nebo °F

Když je vnitřní jednotka vypnutá, stiskněte současně tlačítko **MODE** a tlačítko -. Displej zobrazí teplotu v °C nebo ve °F.



7.14 Funkce Autorestart

Funkce Autorestart umožňuje automatické restartování fancoilu. V případě neočekávaného přerušení dodávky energie, bude po jejím obnovení fancoil pracovat znovu se stejným nastavením jako před výpadkem.

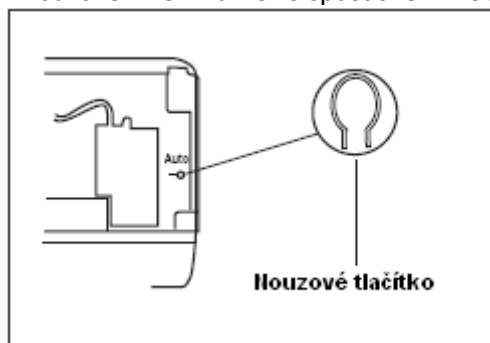
7.15 Nouzový režim

Fancoil je vybaven přídatným nouzovým tlačítkem. Toto tlačítko se používá ke spuštění nebo vypnutí fancoilu v nouzovém režimu (vadné nebo ztracené dálkové ovládání, vybité baterie).

- 1) Stiskněte tlačítko nouzového provozu (viz Obrázek A); akustický signál značí spuštění fancoilu.
- 2) Během nouzového režimu si fancoil automaticky volí provozní režim (vytápění nebo chlazení) s ohledem na okolní teplotu, jak je uvedeno v tabulce.
- 3) Fancoil vypnete opět stisknutím tlačítka nouzového provozu (viz obrázek A).

Upozornění!

V nouzovém režimu nelze spustit režim Odvlhčování.

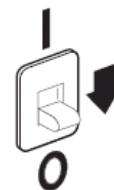


8) Údržba:

Upozornění!

Všechny údržbové práce musí být prováděny až po odpojení elektrického napájení od fancoilové jednotky.

Doporučuje se provést alespoň jednou ročně kompletní údržbu a celkové vyčištění fancoilu. Pro tento účel kontaktujte vašeho dodavatele či autorizované technické středisko.



8.1 Čištění dálkového ovládání

K čištění dálkového ovládání používejte suchý kus látky. Nepoužívejte čisticí prostředky ani prostředky k čištění skla.



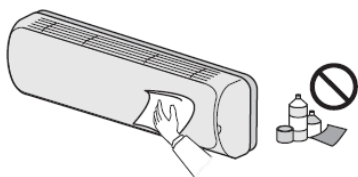
8.2 Čištění vnitřní jednotky

K čištění používejte kus látky navlhčené ve vodě a alkoholu s teplotou nepřekračující 40 °C. Vysušte suchou utěrkou.

Nikdy nepoužívejte k vyčištění jednotky benzín, chemická rozpouštědla, čisticí a/nebo abrazivní prášky, čisticí spreje na nábytek, skelný papír nebo drsné látky.

Insekticidy mohou poškodit jednotku.

Nepoužívat hořlavé spreje, jako barvy či laky na vlasy poblíž fancoilu.



8.3 Čištění filtrů vnitřní jednotky

Čištění, popř. výměna filtrů mohou být prováděny až po odpojení jednotky od zdroje el. energie.

1. Zatažením vzhůru otevřete mřížku sání (obr. A).

2. Pro vyjmutí filtru tlačte centrální páku vzhůru, dokud se filtr neuvolní ze zářezky, potom táhněte filtr směrem dolů (obr. B).

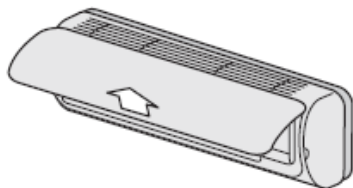
3. K vyčištění filtru použijte vysavač, nebo filtr vyperte ve vlažné vodě. Pokud filtr perete, usušte ho na tmavém místě.

4. Vsuňte filtr zpět, skloňte filtr k jednotce a tlačte ho dolů, dokud se nezablokuje (obr. C).

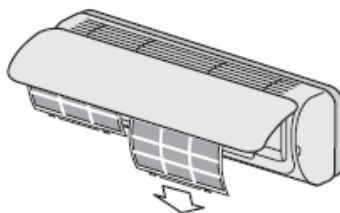
5. Uzavřete mřížku sání.

Upozornění!

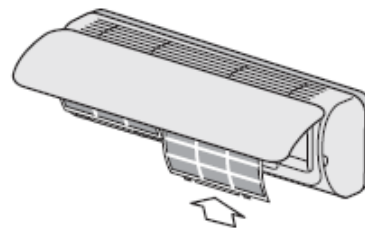
Zanesené filtry negativně ovlivňují výkon jednotky.



Obrázek A



Obrázek B



Obrázek C

9) Varování:

Před prováděním jakékoliv údržby, odpojte nejprve jednotku od zdroje elektrické energie.



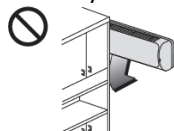
Fancoily používejte pouze ke klimatizaci místností.

Nepoužívejte je k jiným účelům jako např. k sušení prádla, konzervování potravy, k chování zvířat či pěstování rostlin.

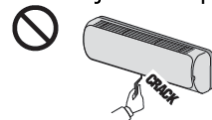


Zabraňte blokování vstupních a výstupních mřížek.

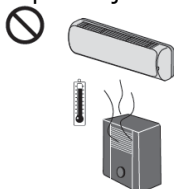
Mohlo by to snížit výkon fancoilu nebo ho dokonce poškodit.



Nevsunujte žádné předměty do vstupních a výstupních mřížek.



Nepoužívejte žádná tepelná zařízení v blízkosti fancoilu.



Vyberte nejvhodnější pokojovou teplotu.

Pozor na místnosti, kde jsou děti, nemocní nebo starší lidé.



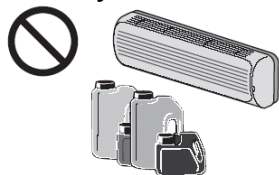
Fancoil nesmí přijít do přímého kontaktu s vodou.



Neinstalujte fancoil do blízkosti zařízení vypouštějících nadměrné množství par (vlhké, mastné, apod.).



Neinstalujte fancoil v místnostech, kde by se poblíž jednotek mohl vyskytnout benzín či jiné hořlavé látky.



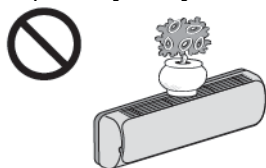
Údržbu smí provádět pouze odborně způsobilá osoba s patřičnou elektro-technickou kvalifikací!



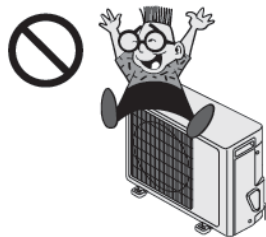
Nesahejte na nouzový vypínač na jednotce mokřkýma rukama.



Nepokládejte na jednotku vázy či jiné nádoby s vodou.



Ověřte si, že je jednotka ke zdi pevně připojena.
Nepokládejte na jednotku žádné předměty, ani si na ni nestoupejte.



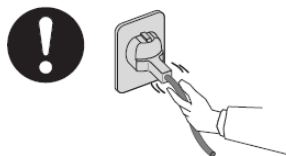
Nesměřujte vzduchový proud přímo na osoby, rostliny, zvířata.



Toto zařízení nesmějí používat děti ani osoby se sníženou fyzickou či mentální schopností, či osoby s nedostatkem zkušeností a znalostí, pokud nemají odpovědný dozor či jim nebyly dány instrukce týkající se správného použití zařízení osobou odpovědnou za jejich bezpečnost. Děti musejí být pod dohledem, aby si nehrály se zařízením.

10) Bezpečnostní opatření:

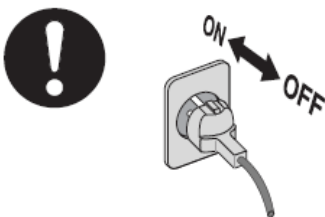
Dodržujte striktně následující body, abyste se vyhnuli elektrickému zkratu či ohni.
Při odpojování zástrčky z elektrického proudu ji nevytahujte za kabel.



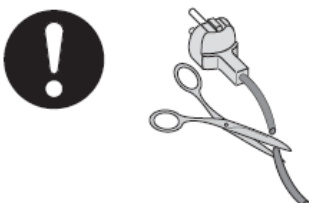
Nepokoušejte se provádět ovládací operace s jednotkou, pokud není řádně připojena ke zdroji el. energie.



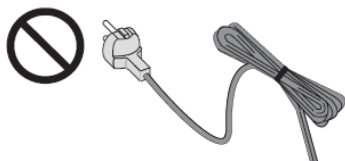
Připojování a odpojování jednotky ze zdroje elektrické energie neužívejte k zapnutí a vypnutí jednotky.



Originální kabel el. napájení nesmí být nijak narušen.



Nepoužívejte jednotku pokud je její napájecí kabel svinut.



Používejte pouze pojistky se správnou hodnotou ampér. Náhražky jako např. kus drátu nesmí být užity.

Nejen, že by se mohla poškodit jednotka, ale mohlo by dojít i k požáru.



11) Co dělat v případě poruchy:

Za určitých podmínek může dojít k provozním poruchám jednotky, které mohou být způsobeny náhodnými příčinami, nebo častěji, triviálními chybami při nastavování či spuštění fancoilu.

Pozor !

Před kontaktováním servisního střediska, doporučujeme provést následující kontrolu, čímž lze zabránit zbytečné servisní prohlídce.

Závada	Možné příčiny
Jednotku nelze spustit.	Je provedeno správně el. připojení? Nejsou provedena některá nastavení špatně?
Příjem signálu není ohlášen zvukovým signálem – pípnutím.	Nestojí v cestě infračerveného signálu nějaká překážka? (musí být slyšet pípnutí).
Displej dálkového ovladače není jasný.	Jsou v ovladači správně vloženy baterie? Nejsou baterie v ovladači vybité?
Během zimy je spuštění vnitřní ventilace opožděno nebo se po několika minutách zastaví a znovu spustí.	Toto je běžná situace, protože jednotka je vybavena tepelným snímačem umístěným uvnitř vinutí vnitřní jednotky, který optimalizuje provoz ventilátoru dokud teplota nedosáhne 38°C.
Během zimy se vnější ventilátor na několik minut zapne, i přesto, že jednotka je vypnuta.	Toto je normální stav, protože jednotka se zbavuje tepla nahromaděného ve výměníku.
Jednotka řádně nechladí.	Nejsou filtry špinavé či zanesené? Není otevřené okno? Je teplota na dálkovém ovladači nastavena správně?
Na jednotce se tvoří povrch s kondenzací, zvláště v blízkosti výstupu studeného vzduchu.	Pokud je v místnosti vysoké procento vlhkosti, je tento jev považován za normální. Pokud v místnosti není nadměrné vlhko, zkontrolujte správný směr proudění vzduchu z jednotky. Otevřete okno.
Jednotka řádně nevytápí.	Nejsou filtry špinavé nebo zanesené? Je teplota na dálkovém ovladači nastavena správně? Pokud je vnitřní jednotka umístěna příliš vysoko, je dobré zvýšit nastavení teploty 4/5° C na dálkovém ovladači.
Jednotka nepříjemně zapáchá.	Byly vyčištěny filtry? Byla provedena pravidelná údržba?
Provoz jednotky je hlučný.	Při spuštění chlazení či vypínání topení je možné, že jednotka vydává zvuky způsobené chlazením oběhové kapaliny. Jednotka může vydávat zvuky vlivem dilatace tepla.

Chybové kódy:

TYP CHYBY	OZNAČENÍ NA DISPLEJI	RESET	KONTROLA	NÁPRAVA
Pokojev čidlo vadné nebo přerušené.	F0	Automatický	zkontrolujte konektor CN4 a odpor v Ω čidla	výměna čidla
Čidlo výměníku vadné nebo přerušené	F1	Automatický	zkontrolujte konektor CN10 a odpor v Ω čidla	výměna čidla
Teplota vody > 60 °C	F1	Automatický	vyšoká teplota vody	snižte teplotu vody
Vadný motor ventilátoru	H6	Manuální	zkontrolujte konektory CN13 a CN12	výměna motoru ventilátoru
Porucha DIP spínače	C5	Manuální	zkontrolujte, že je vložen konektor s propojkami	připojte DIP spínače

12) Záruka:

Záruční podmínky

Firmy Emmeti Spa a IVAR CS ručí za dobré provedení a za kvalitu použitých materiálů.

Záruka má trvání 2 roky a začíná v den instalace potvrzený personálem, který instalaci provedl, pokud neuplynulo více než 12 měsíců od data nákupu od firmy IVAR CS, v takovém případě musí být záruka uznána prodejcem.

Záruční list musí být potvrzen razítkem personálu, který provedl instalaci.

Během této doby se firma IVAR CS zavazuje bezplatně opravit nebo vyměnit, s výjimkou nákladů na pracovní síly,

součásti, které dle jejího neodvolatelného posouzení, jsou vadné.

Tyto zásahy neupravují datum ukončení záruky.

Ze záruky jsou vyloučeny:

1. Škody způsobené vadnou instalací zařízení nebo vyplývající z nevhodného chladicího nebo elektrického rozvodu.
2. Havárie způsobné nepozorností, nedbalostí, neschopností provádět opravy nebo údržbu neoprávněnými třetími osobami.
3. Součásti podléhající normálnímu opotřebení, nebo které mají kratší životnost, než je výše uvedená záruční lhůta.

Příklad: vnější panely, plastové součásti, filtry, elektrické kabely apod.

Aby byla záruka platná, je třeba vyplnit jasně a čitelně všechny části záručního listu a zaslat v obálce firmě IVAR CS část "C", **do 10 dnů od data instalace.**

Pokud záruční list nebude odeslán do 10 dnů od instalace zařízení, nebo pokud nebude řádně vyplněn zákazníkem

v každé jeho části (především v případě, že nebude uveden datum instalace), záruka se pokládá za zrušenou.

Stejně tak, pokud personál technického servisu servisního střediska nebo firmy IVAR CS v momentu zásahu zjistí, že datum instalace neodpovídá skutečnosti (což se dá zjistit z charakteristických dat zařízení a podle jiných elementů).

Tento záruční list musí být vždy předložen personálu specializovaného servisního střediska, zároveň s dokladem o zakoupení (faktura nebo daňový doklad), u příležitosti každého vyžádaného zásahu v záruční době.

Firma IVAR CS nezodpovídá za případné škody způsobené osobám nebo za škody na majetku způsobené havárií nebo nuceným přerušením používání přístroje.

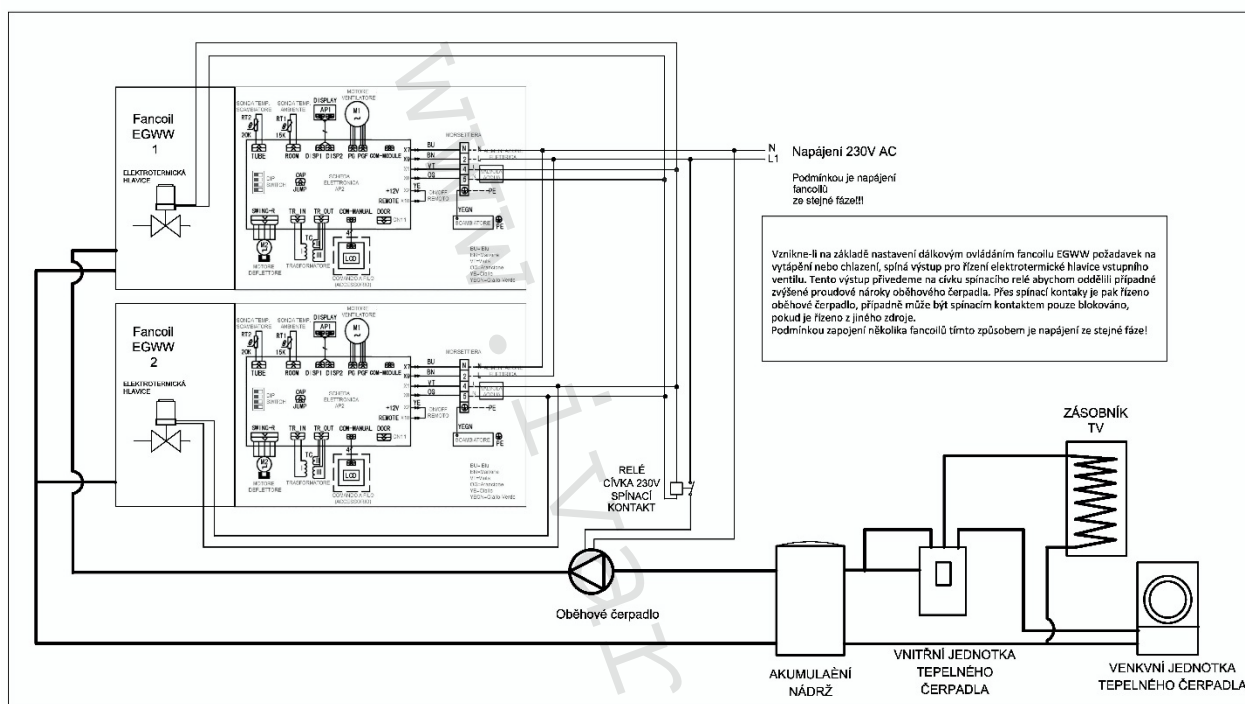
Záruka je platná pouze za následujících podmínek:

1. Zařízení musí být instalováno kvalifikovaným personálem.
2. Instalace musí být v souladu s předpisy platnými v zemi užívání a v souladu s instrukcemi uvedenými v „návodu k použití“.
3. Případné opravy musí být provedeny pouze personálem kvalifikovaných Servisních center.
4. Pokud je záruční list vyplněný kompletně, jasně a čitelně.
5. Pokud je záruční list zaslán firmě IVAR CS do 10 dnů od instalace.

Firma IVAR CS neposkytuje žádnou jinou záruku.

13) Poznámka

- V případě potřeby řízení oběhového čerpadla nebo zdroje přímo fancoilem je možné využít toto schéma zapojení



14) Upozornění:

- Společnost IVAR CS spol. s r.o. si vyhrazuje právo provádět v jakémkoliv momentu a bez předchozího upozornění změny technického nebo obchodního charakteru u výrobků uvedených v tomto návodu.
- Vzhledem k dalšímu vývoji výrobků si vyhrazujeme právo provádět technické změny nebo vylepšení bez oznámení, odchylky mezi vyobrazeními výrobků jsou možné.
- Informace uvedené v tomto technickém sdělení nezbavují uživatele povinnosti dodržovat platné normativy a platné technické předpisy.
- Dokument je chráněn autorským právem. Takto založená práva, zvláště práva překladu, rozhlasového vysílání, reprodukce fotomechanikou, nebo podobnou cestou a uložení v zařízení na zpracování dat zůstávají vyhrazena.
- Za tiskové chyby nebo chybné údaje nepřebíráme žádnou zodpovědnost.



LIKVIDACE ELEKTRICKÝCH A ELEKTRONICKÝCH ZAŘÍZENÍ
se řídí zákonem o výrobcích s ukončenou životností č. 542/2020 Sb.
Tento symbol označuje, že s výrobkem nemá být nakládáno jako s domovním odpadem.
Výrobek by měl být předán na sběrné místo, určené pro takováto elektrická zařízení.

Tento návod byl přeložen z originálu výrobce E70005907 Rev. A - 11.2019.